



SONY®

LCD COLOR VIEWFINDER CBK-VF02

产品中有毒有害物质或元素的名称及含量

使用环境条件：温度 0 °C 到 40 °C
湿度 20% 到 80%

部件名称	有毒有害物质或元素					
	铅 (Pb)	汞 (Hg)	镉 (Cd)	六价铬 (Cr (VI))	多溴联苯 (PBB)	多溴二苯醚 (PBDE)
实装基板	×	○	○	○	○	○
外壳	×	○	○	○	○	○
显示屏	×	○	○	○	○	○
光学组件	×	○	×	○	○	○
附属品	×	○	○	○	○	○

- ：表示该有毒有害物质在该部件所有均质材料中的含量均在 SJ/T11363-2006 标准规定的限量要求以下。
 ×：表示该有毒有害物质至少在该部件的某一均质材料中的含量超出 SJ/T11363-2006 标准规定的限量要求。

W14-2

出版日期：2014年8月

CBK-VF02
(SYM/CN)
4-547-747-01(1)

Sony Corporation
<http://www.sony.net/>

Printed in China
2014.08
© 2014

⚠ 注意 電気製品は、安全のための注意事項を守らないと、
火災や人身事故になることがあります。

このオペレーションマニュアルには、事故を防ぐための重要な注意事項と製品の取り扱い方を示してあります。このオペレーションマニュアルをよくお読みのうえ、製品を安全にお使いください。お読みになったあとは、いつでも見られるところに必ず保管してください。

OPERATION MANUAL

Japanese/English/French/German/Italian/Spanish/Chinese

1st Edition



安全のために

電気製品は、安全のための注意事項を守らないと、火災や感電などにより死亡や大けがなど人身事故につながることもあり、危険です。

事故を防ぐために次のことを必ずお守りください。

安全のための注意事項を守る

4ページの注意事項をよくお読みください。

定期点検をする

長期間安全に使用していただくために、定期点検を実施することをおすすめします。点検の内容や費用については、ソニーのサービス担当者または営業担当者にご相談ください。

故障したら使用を中止する

ソニーのサービス担当者、または営業担当者にご連絡ください。

万一、異常が起きたら

異常な音、におい、煙が出たら



- ① カメラの電源を切る。
- ② 接続コードを抜く。
- ③ ソニーのサービス担当者、または営業担当者に修理を依頼する。

炎が出たら



すぐにカメラの電源を切り、消火する。

警告表示の意味

オペレーションマニュアルおよび製品では、次のような表示をしています。表示の内容をよく理解してから本文をお読みください。



この表示の注意事項を守らないと、感電やその他の事故によりけがをしたり周辺の物品に損害を与えたりすることがあります。

注意を促す記号



注意



指のケガに
注意

行為を禁止する記号



禁止



分解禁止

目次

△ 注意	4
概要	5
使用上のご注意	5
各部の名称と働き	6
カメラに取り付ける	8
位置を調整する	8
角度を調整する	9
視度と画面を調整する	9
VF 筒部／アイピース部を跳ね上げる	10
画面や内部（LCD 画面）をクリーニングする	12
仕様	12

JP



下記の注意を守らないと、**けが**をしたり
周辺の物品に**損害**を与えることがあります。



分解禁止

分解しない、改造しない

分解したり、改造したりすると、感電の原因となります。ビューファインダー内部の調整や点検を行う必要がある場合は、必ずソニーのサービス担当者にご依頼ください。



**指のケガに
注意**

ビューファインダーを回転するときには手や指を挟まない

ビューファインダーを回転するとき、本体とVFアームの間には手や指を挟み、けがの原因となることがあります。



禁止

内部に水や異物を入れない

水や異物が入ると火災の原因となります。万一、水や異物が入ったときは、すぐにカメラの電源を切り、接続コードを抜いて、ソニーのサービス担当者または営業担当者にご相談ください。



禁止

油煙、湯気、湿気、ほこりの多い場所では設置・使用しない

上記のような場所で設置・使用すると、火災や感電の原因となります。



禁止

ビューファインダーの接眼レンズを太陽に向けて放置しない

太陽光が接眼レンズを通してビューファインダー内部に焦点を結び、火災の原因となることがあります。



禁止

太陽や輝度の高い光源にレンズを向けてアイピースを覗かない

太陽や輝度の高い光源にレンズを向けてアイピースを覗くと、目を痛める原因となります。

概要

CBK-VF02は、3.5型LCDカラービューファインダーです。

本機には以下のような特長があります。

高解像度・広視覚野

高精細LCDの採用により、水平解像度500TV本以上の高解像度を実現しています。大画面LCD搭載により、アイピースをはずした状態での快適な撮影が可能です。

安定した画像

LCD画面では、画面の明るさが変化してもひずみに影響しないため安定した画像が得られます。

高性能ルーペ

非球面を含む2群3枚構成レンズを使用しているため、ひずみや画ゆれの少ない画像が得られると同時に、広範囲の視度調整が可能です。

跳ね上げ、着脱可能なアイピース部

アイピース部を跳ね上げ、または取りはずすことにより、目を離して撮影を行うことができます。

跳ね上げ、着脱可能なVF筒部・それに対応した半透過型LCD

VF筒部を跳ね上げ、または取りはずすことにより、LCD画面を直接見ながら作業を行うことができます。

半透過型LCDにより周囲環境に関係なく、画像を見ることができます。

使用上のご注意

使用場所について

気温の低い場所で使用すると、電源投入直後、動解像度が低下します。

結露について

本機を寒いところから急に暖かいところに持ち込んだときなど、機器表面や内部に水滴がつくことがあります。これを結露といいます。結露が起きたときは電源を切り、結露がなくなるまで放置し、結露がなくなってからご使用ください。結露時のご使用は機器の故障の原因となる場合があります。

LCD（液晶）パネルの輝点・滅点について

本機のLCD（液晶）パネルは有効画素99.99%以上の非常に精密度の高い技術で作られていますが、画面上に黒い点が現れたり（画素欠け）、常時点灯している輝点（赤、青、緑など）や滅点がある場合があります。また、LCD（液晶）パネルの特性上、長期間ご使用の間に画素欠けが生じることもあります。

これらの現象は故障ではありませんので、ご了承の上本機をお使いください。

LCD画面の表示について

LCDパネルの特性上、長期間ご使用の間に輝度が下がり、色温度が変化することがあります。これらの現象は故障ではありませんので、ご了承の上本機をお使いください。なお、これらの現象が記録に影響することはありません。

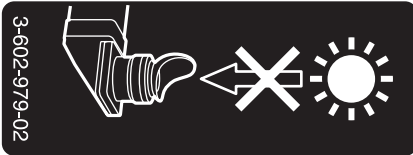
また、静止画を継続的に表示すると残像が現れることがあります。長時間使用しないときは電源を切ってください。

電解コンデンサについて

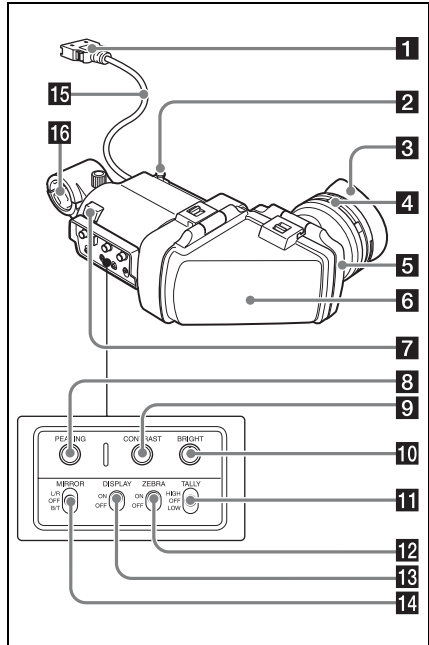
電解コンデンサの寿命は約5年です。
(常温で1日に8時間、1カ月で25日間、通常に使用すると想定した場合)
したがって、使用時間が上記より長い場合は、その分寿命は短くなります。

接眼レンズについて

本機の接眼レンズを太陽などの強い光に向けないでください。
太陽光などの強い光がレンズによって集光することにより、LCDパネルの焼損や火災の原因になるおそれがあります。



各部の名称と働き



1 コネクター

カメラのVF端子（角型）に接続します。

2 スライドストッパー

本機をカメラに取り付けて左右にスライドさせるとき、本機がカメラからはずれるのを防ぎます。

3 アイカップ

4 視度調整リング

画面の映像が最もはっきり見えるように、このリングを回して視度を調整します。

5 アイピース部

使用状況に応じて、跳ね上げたり、取りはずしたりすることができます。

6 VF筒部

使用状況に応じて、跳ね上げたり、取りはずしたりすることができます。

7 タリーランプ

カメラのREC STARTボタン、レンズのVTRボタン、またはリモートコントロールユニットのVTRボタンを押して、記録が始まると点灯します。

異常発生時は、点滅して警告表示を行います。

8 PEAKING (ピーキング調整) つまみ

時計方向に回すと、画面の映像の輪郭が強調され、レンズのフォーカス合わせが容易になります。カメラの出力信号には影響しません。

9 CONTRAST (コントラスト調整) つまみ

画面のコントラストを調整します。カメラの出力信号には影響しません。

10 BRIGHT (明るさ調整) つまみ

画面の明るさを調整します。カメラの出力信号には影響しません。

11 TALLY (タリー) スイッチ

タリーランプをコントロールします。

HIGH : タリーランプが明るくなる

OFF : タリーランプが機能しなくなる

LOW : タリーランプが暗くなる

12 ZEBRA (ゼブラパターン) スイッチ

ゼブラパターンの表示をコントロールします。

ON : ゼブラパターンを表示する

OFF : ゼブラパターンを表示しない

13 DISPLAY (ディスプレイ) スイッチ

文字情報の表示をコントロールします。

ON : 文字情報を表示する

OFF : 文字情報を表示しない

14 MIRROR (反転) スイッチ

VF筒部を跳ね上げたり、回転させたりして画像が左右または上下に反転しているときに使用します。

L/R : 画像を左右に反転させる

OFF : 画像を反転させない

B/T : 画像を上下に反転させる

15 ビューファインダーケーブル

16 マイクホルダー

カメラに取り付ける

⚠ 注意

ビューファインダーを取り付けたあと、接眼レンズを太陽に向けて放置しないでください。

太陽光が接眼レンズを通して焦点を結び、火災の原因になることがあります。

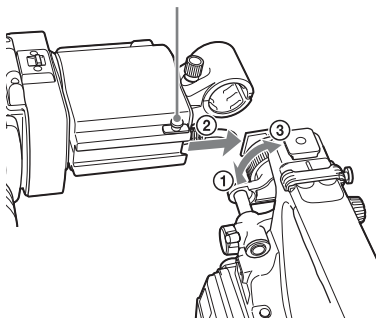
ご注意

本機を取り付けるときは、以下の点にご注意ください。

- 必ずカメラの電源をオフにしてから、ビューファインダーコネクタをカメラのVF端子（角型）に差し込んでください。電源がオンの状態でコネクタを差し込むと、本機が正常に動作しないことがあります。
- ビューファインダーコネクタをカメラのVF端子（角型）の奥まで確実に差し込んでください。コネクタが確実に接続されていないと、画像が乱れたり、タリーランプが正常に点灯しないことがあります。

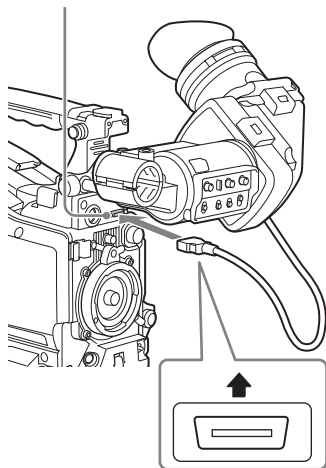
- 1 ①カメラの左右位置固定リングをゆるめる。②カメラのビューファインダー取り付けシューに本機を取り付け、③左右位置固定リングを締める。

スライドストッパー



- 2 ビューファインダーコネクタをカメラのVF端子（角型）に接続する。

VF端子（角型）



ご注意

「UPPER」と記載されているほうを上向きにして接続してください。

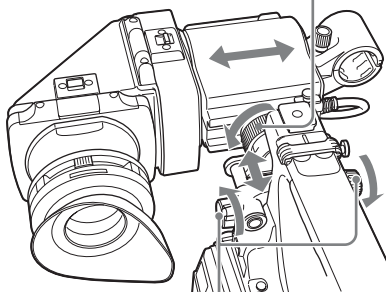
取りはずすには

取り付けと逆の手順で行います。ただし、本機を取り付けシューから取りはずすときに、スライドストッパーを引き上げてください（手順1の図参照）。

位置を調整する

左右位置を調整するときはカメラのビューファインダー左右位置固定リングを、前後位置を調整するときはカメラのビューファインダー前後位置LOCKつまみを、それぞれゆるめます。

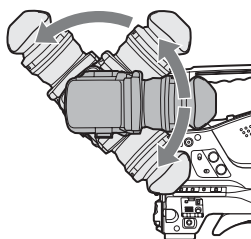
ビューファインダー左右位置固定リング



ビューファインダー前後位置LOCKつまみ

角度を調整する

本機の角度を調整します。



画像／文字表示を上下反転させるには

本機は、被写体側から見ることもできるように180°回転します。

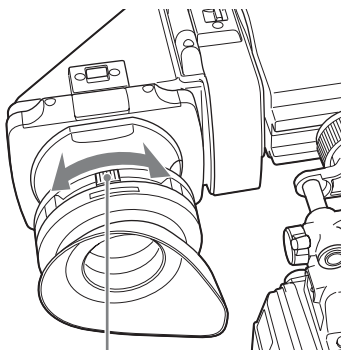
この場合、画面上の画像や文字表示の上下が逆になります。

MIRRORスイッチをB/Tにすると、画像や文字表示の上下を反転させて、通常の状態に戻すことができます。

視度と画面を調整する

視度を調整するには

視度調整リングを回して、画像がはっきり見えるように調整します。



視度調整リング

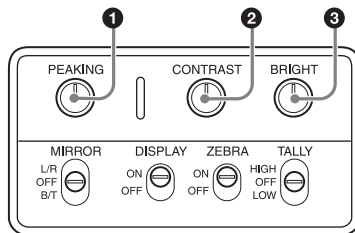
画面を調整するには

画面の状態を、次の項目について調整できます。

輪郭：PEAKINGつまみで調整する。

濃淡：CONTRASTつまみで調整する。

明るさ：BRIGHTつまみで調整する。

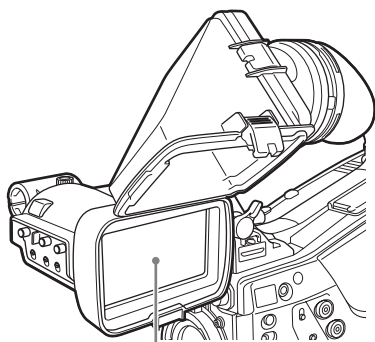


- 1 PEAKINGつまみ
- 2 CONTRASTつまみ
- 3 BRIGHTつまみ

VF筒部／アイピース部を跳ね上げる

VF筒部／アイピース部を跳ね上げると、内部のLCD画面またはその鏡像を見ることができます。

ここでは、VF筒部の跳ね上げ／取りはずしについて説明します。アイピース部も同様に跳ね上げたり、取りはずしたりすることができます。

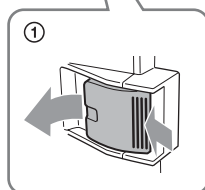
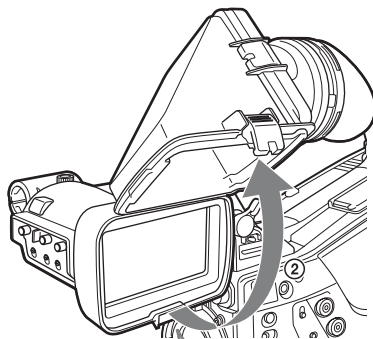


LCD画面

跳ね上げるには

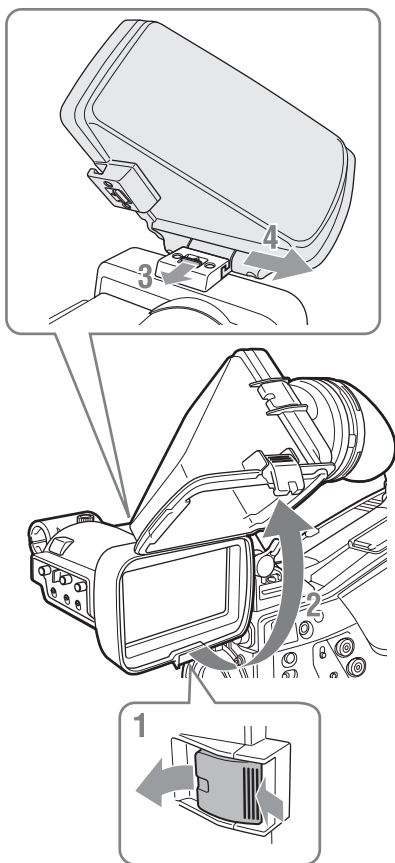
底のクリップを押してはすし、上に開きます。

120° 開いた位置でロックします。



通常はロック位置で使用してください。ロック位置からさらに開くこともできますが、再度120° の位置でロックしたい場合は、いったん元の閉じた位置まで戻してから開き直してください。

取りはずすには



- 1 底のクリップを押してはずす。
- 2 VF筒部を上げる。
- 3 上のボタンをVF筒部と反対の方向にスライドさせてロックをはずす。
- 4 VF筒部を水平にスライドさせて取りはずす。

画像／文字表示を左右反転させるには

MIRRORスイッチをL/Rにすると、画面上の画像や文字表示の左右を反転させることができます。

画面や内部（LCD画面）をクリーニングする

本機の画面や内部（LCD画面）をクリーニングするときは、本機をカメラから取りはずし、内部の部品を傷つけないように充分注意して行ってください。

- ◆本機をカメラから取りはずす方法については、「カメラに取り付ける」（8ページ）をご覧ください。
- ◆VF筒部を取りはずす方法については、「取りはずすには」（11ページ）をご覧ください。

画面の表面からほこりを取り除くときはブローアをお使いください。

ご注意

シンナーなどの溶剤は、いっさい使わないでください。

特殊環境で使用後のアフターケア

海辺やほこりの多い場所、温泉地などで使用した後は、以下のようなクリーニングや確認を行ってください。

- セットの中に入っている砂やほこりをエアブラシ等で慎重に取り除く。
- コネクターの接続面をクリーニングする。
- 上記のクリーニングを行った後に、一般動作チェックを行い、正常に動作することを確認する。

仕様

一般

電源

DC10.5~17.0 V（カメラから供給）

消費電力

2.0 W

使用温度

0℃~40℃

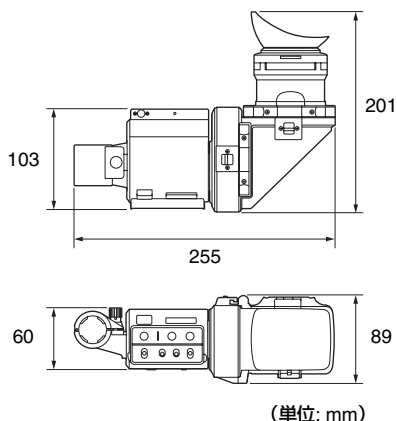
保存温度

-20℃~+60℃

質量

約680 g

外形寸法



LCD

3.5型、カラー、TFT半透過型LCD

画像表示部

76.8×43.2 mm（水平/垂直、アスペクト比16:9）

性能

輝度

200 cd/m² (typical)
アイピース装着時

解像度

500本以上

色温度

6500K (typical)

接続端子

角型26ピンコネクタ

付属品

オペレーションマニュアル (1)

別売品

ビューファインダー回転収納機構
BKW-401

関連製品

ソリッドステートメモリーカムコーダー

PXW-X500、PMW-500¹⁾

HDカラーカメラ

HXC-D70²⁾

- 1) PMW-500に取り付ける場合は、カムコーダー側のバージョンがVer. 1.10以上であることが必要です。
 - 2) HXC-D70に取り付ける場合は、カメラ側のバージョンがVer.1.21以上であることが必要です。
-

仕様および外観は、改良のため予告なく変更することがありますが、ご了承ください。

- お使いになる前に、必ず動作確認を行ってください。故障その他に伴う営業上の機会損失等は保証期間中および保証期間経過後にかかわらず、補償はいたしかねますのでご了承ください。
 - 本製品を使用したことによるお客様、または第三者からのいかなる請求についても、当社は一切の責任を負いかねます。
 - 諸事情による本製品に関連するサービスの停止、中断について、一切の責任を負いかねます。

Before operating the unit, please read this manual thoroughly and retain it for future reference.

For the customers in the U.S.A.

This equipment has been tested and found to comply with the limits for a Class B digital device, pursuant to part 15 of the FCC Rules. These limits are designed to provide reasonable protection against harmful interference in a residential installation. This equipment generates, uses and can radiate radio frequency energy and, if not installed and used in accordance with the instructions, may cause harmful interference to radio communications. However, there is no guarantee that interference will not occur in a particular installation. If this equipment does cause harmful interference to radio or television reception, which can be determined by turning the equipment off and on, the user is encouraged to try to correct the interference by one or more of the following measures:

- Reorient or relocate the receiving antenna.
- Increase the separation between the equipment and receiver.
- Connect the equipment into an outlet on a circuit different from that to which the receiver is connected.
- Consult the dealer or an experienced radio/TV technician for help.

You are cautioned that any changes or modifications not expressly approved in this manual could void your authority to operate this equipment.

This device complies with part 15 of the FCC Rules. Operation is subject to the following two conditions: (1) This device may not cause harmful interference, and (2) this device must accept any interference received, including interference that may cause undesired operation.

For the customers in Canada

CAN ICES-3 (B)/NMB-3(B)

For the customers in Europe

This product with the CE marking complies with the EMC Directive issued by the Commission of the European Community. Compliance with this directive implies conformity to the following European standards:

- EN55103-1 : Electromagnetic Interference(Emission)
- EN55103-2 : Electromagnetic Susceptibility(Immunity)

This product is intended for use in the following Electromagnetic Environments: E1 (residential), E2 (commercial and light industrial), E3 (urban outdoors), E4 (controlled EMC environment, ex. TV studio).

For the customers in Europe

This product has been manufactured by or on behalf of Sony Corporation, 1-7-1 Konan Minato-ku Tokyo, 108-0075 Japan. Inquiries related to product compliance based on European Union legislation shall be addressed to the authorized representative, Sony Deutschland GmbH, Hedelfinger Strasse 61, 70327 Stuttgart, Germany. For any service or guarantee matters, please refer to the addresses provided in the separate service or guarantee documents.

For the customers in the U.S.A.

SONY LIMITED WARRANTY - Please visit <http://www.sony.com/psa/warranty> for important information and complete terms and conditions of Sony's limited warranty applicable to this product.

For the customers in Canada

SONY LIMITED WARRANTY - Please visit <http://www.sonybiz.ca/solutions/Support.do> for important information and complete terms and conditions of Sony's limited warranty applicable to this product.

For the customers in Europe

Sony Professional Solutions Europe - Standard Warranty and Exceptions on Standard Warranty.

Please visit

<http://www.pro.sony.eu/warranty> for important information and complete terms and conditions.

For the customers in Korea

SONY LIMITED WARRANTY - Please visit <http://bpeng.sony.co.kr/handler/BPAS-Start> for important information and complete terms and conditions of Sony's limited warranty applicable to this product.

Table of Contents

Overview	17
Usage Notes.....	17
Names and Functions of Parts	18
Attaching the Viewfinder to a Camera	19
Adjusting the Position	20
Adjusting the Angle	20
Adjusting the Focus and Image Display	21
Raising the Viewfinder Barrel and Eyepiece	21
Cleaning the LCD Screen and Interior	23
Specifications	23

Overview

The CBK-VF02 is a 3.5-inch LCD color viewfinder.

This viewfinder has the following features:

High resolution and wide visual angle

The viewfinder features a high-resolution LCD, for a horizontal resolution of 500 TV lines or more.

The large LCD screen allows you to shoot with ease when the eyepiece is unattached.

Stable picture

The LCD screen provides a stable image without distortion, regardless of screen brightness.

High-performance loupe

The 2-group 3-element lens (including aspheric lens) delivers pictures with low distortion and allows adjustment over a wide range of visibility.

Adjustable, detachable eyepiece

Raising or detaching the eyepiece allows you to shoot while viewing the viewfinder screen from a distance.

Adjustable, detachable viewfinder barrel and specially designed transfective LCD screen

Raising or detaching the viewfinder barrel allows you to work while viewing the LCD screen directly.

The transfective LCD screen allows visibility in any environment.

Usage Notes

Place of use

When using the viewfinder in low temperature environments, dynamic resolution levels may decrease during the period immediately after you turn on the power.

Condensation

If the unit is suddenly taken from a cold to a warm location, or if ambient temperature suddenly rises, moisture may form on the outer surface of the unit and/or inside of the unit. This is known as condensation. If condensation occurs, turn off the unit and wait until the condensation clears before operating the unit. Operating the unit while condensation is present may damage the unit.

Permanently lit or flashing pixels on the LCD panel

The LCD panel fitted to this unit is manufactured with high precision technology, giving a functioning pixel ratio of at least 99.99%. Thus a very small proportion of pixels may be “stuck”, either always off (black), always on (red, green, or blue), or flashing. In addition, over a long period of use, because of the physical characteristics of the liquid crystal display, such “stuck” pixels may appear spontaneously. These problems are not a malfunction.

LCD image display

Due the physical characteristics of LCD panels, there may be a decrease in brightness or change in color temperature over a long period of use. These problems are not a malfunction. In addition, these occurrences will not affect recorded data.

If a still image is displayed continuously for an extended period, a residual image may become visible. Turn off the unit when not in use for extended periods.

Electrolytic capacitors

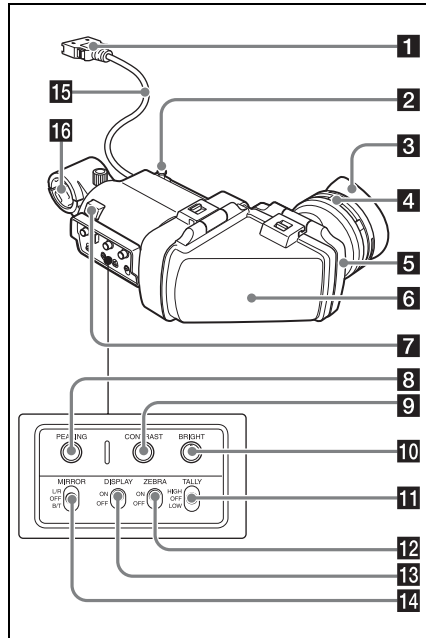
The life expectancy of the electrolytic capacitor is about 5 years under normal operating temperatures and normal usage (8 hours per day; 25 days per month). If usage exceeds the above normal usage frequency, the life expectancy may be reduced correspondingly.

Viewfinder lens

Do not leave the viewfinder lens facing toward a strong light source, such as sunlight. Burnout of the LCD panel or fire may occur if the lens focuses the sunlight or other strong light source.



Names and Functions of Parts



1 Plug

Connect to the VF connector (rectangular) on the camera.

2 Stopper

Prevents the viewfinder from coming off the camera when it is slid from side to side.

3 Eyecup

4 Diopter adjustment ring

Allows for optimal focus adjustment.

5 Eyepiece

Raise this up or detach this when required by the situation.

6 Viewfinder barrel

Raise this up or detach this when required by the situation.

7 Tally indicator

Lights up when recording is started by a press of the REC START button on the camera, the VTR button on the lens, or the VTR button on the remote control unit.

When an abnormality occurs, the tally indicator flashes to indicate a warning.

8 PEAKING control

Turn this control clockwise to adjust the picture sharpness and make focusing easier. This control has no effect on the output signals of the camera.

9 CONTRAST control

Adjusts the contrast of the screen. This control has no effect on the output signals of the camera.

10 BRIGHT control

Adjusts the brightness of the screen. This control has no effect on the output signals of the camera.

11 TALLY switch

Controls the tally indicator.

HIGH: The tally indicator brightness is set to high.

OFF: The tally indicator is disabled.

LOW: The tally indicator brightness is set to low.

12 ZEBRA (zebra pattern) switch

Controls the zebra pattern display as follows.

ON: Display a zebra pattern.

OFF: Do not display a zebra pattern.

13 DISPLAY switch

Turns the display of text information on and off.

ON: Display text information.

OFF: Do not display text information.

14 MIRROR switch

The image display on the screen becomes reversed horizontally or vertically when the viewfinder barrel is raised up or rotated. Use this switch to control the image display in such situations.

L/R: Reverse the image horizontally.

OFF: Do not reverse the image.

B/T: Reverse the image vertically.

15 Viewfinder cable

16 Microphone holder

Attaching the Viewfinder to a Camera

CAUTION

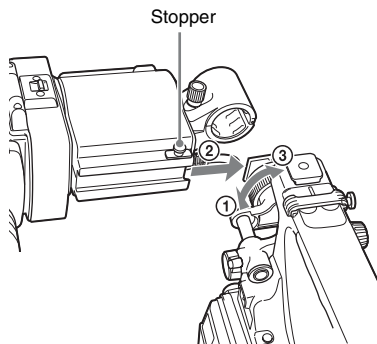
When the viewfinder is attached, do not leave the viewfinder lens facing toward the sun. Direct sunlight can enter through the lens, be focused in the viewfinder and cause fire.

Notes

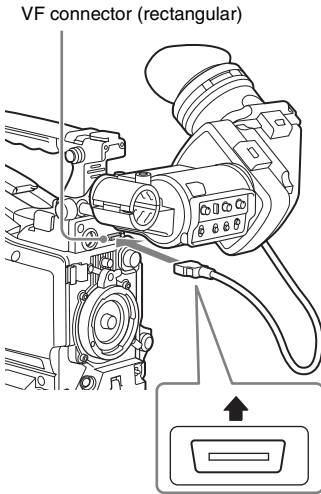
When attaching the viewfinder, make notes of the following points.

- Be sure to power off the camera before coupling the viewfinder connector to the camera's VF connector (rectangular). If you make this connection when the camera power is on, the viewfinder may not function properly.
- Couple the viewfinder connector firmly to the camera's VF connector (rectangular). If the coupling is loose, noise may appear on the video or the tally indicator may not operate properly.

- 1 **Loosen the viewfinder left-to-right positioning ring on the camera, 2 attach the viewfinder to the viewfinder fitting shoe on the camera, and 3 tighten the viewfinder left-to-right positioning ring.**



2 Couple the viewfinder connector to the VF connector (rectangular) on the camera.



Note

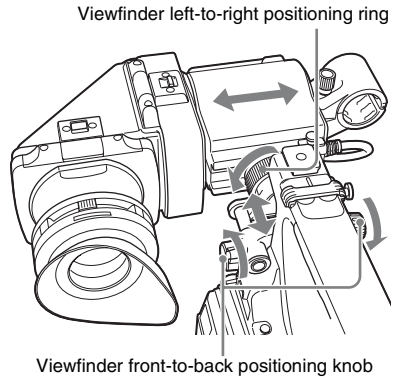
Connect with the label “UPPER” facing up.

Detaching the viewfinder

You can detach the viewfinder by following the attaching procedure in reverse order, but there is an additional action to take: when detaching the viewfinder from the fitting shoe, pull up the stopper. (See the illustration in step 1.)

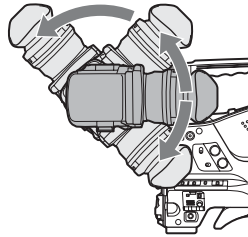
Adjusting the Position

To adjust the viewfinder left-to-right position, loosen the left-to-right positioning ring on the camera, and to adjust the front-to-back position, loosen the front-to-back positioning knob on the camera.



Adjusting the Angle

You can adjust the angle of the viewfinder.



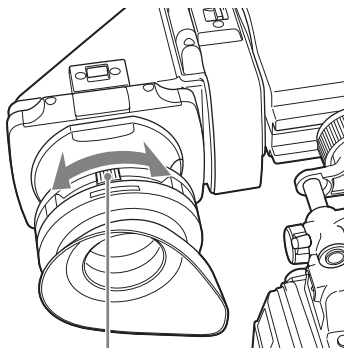
Reversing the display (image/text indication) vertically

The viewfinder can be rotated as much as 180 degrees toward the direction facing the subject. When you do this, the picture and other information displayed in the screen appear upside down. To restore the normal display, set the MIRROR switch to B/T.

Adjusting the Focus and Image Display

Adjusting the focus

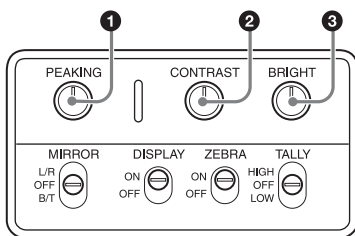
Turn the diopter adjustment ring until the image is sharpest.



Diopter adjustment ring

Adjusting the image display

Adjust the brightness, contrast, and peaking of the display with the controls shown below.

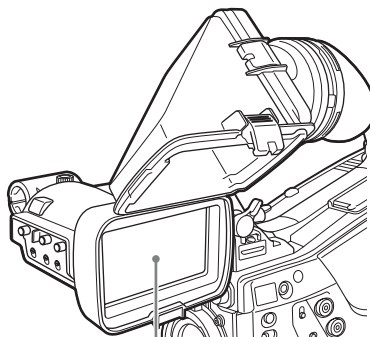


- ① PEAKING control
- ② CONTRAST control
- ③ BRIGHT control

Raising the Viewfinder Barrel and Eyepiece

You can view the LCD screen inside the viewfinder or its mirrored image by raising up the viewfinder barrel or the eyepiece.

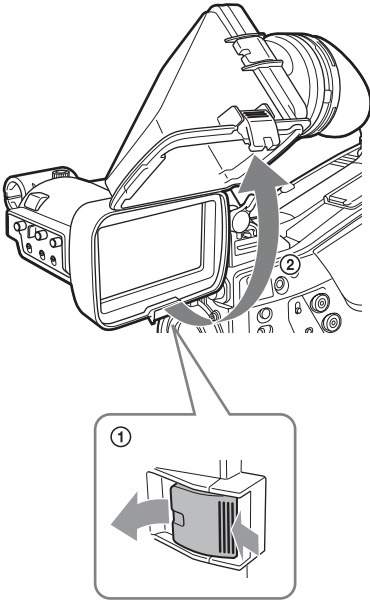
This section describes how to raise the viewfinder barrel and detach it. The eyepiece can also be raised and detached in the same way.



LCD screen

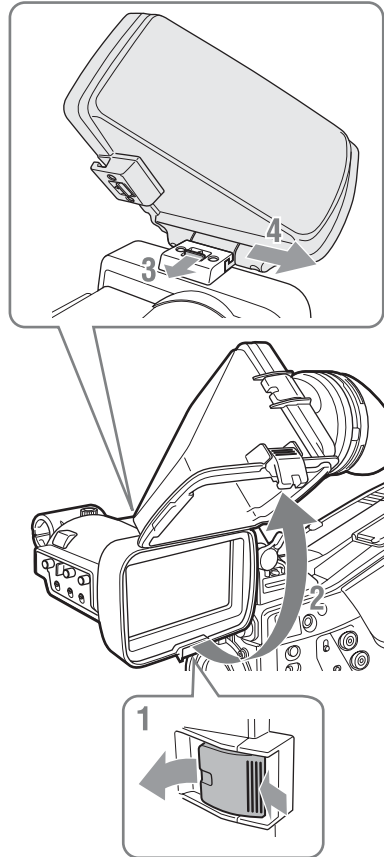
Raising the viewfinder barrel

Push the clip on the bottom to release and flip up the viewfinder barrel.
It locks at the 120-degree position.



Normally use it in the locked position.
Although you can open it farther from the lock position, once return it to the closed position to lock it at the 120-degree position again.

Detaching the viewfinder barrel



- 1 Push the clip on the bottom to release.**
- 2 Flip up the viewfinder barrel.**
- 3 Slide the knob on the top to the opposite side of the viewfinder barrel.**
- 4 Detach the viewfinder barrel by horizontally sliding it.**

Reversing the display (image/text indication) horizontally

By setting the MIRROR switch to L/R, you can reverse the picture and other information displayed in the screen horizontally.

Cleaning the LCD Screen and Interior

When cleaning the LCD screen or interior of the viewfinder, detach the viewfinder from the camera, detach the viewfinder barrel from the body, and take care not to damage the components.

For details on how to detach the viewfinder, see “Attaching the Viewfinder to a Camera” (page 19).

For details on how to detach the viewfinder barrel, see “Detaching the viewfinder barrel” (page 22).

To remove dust from the screen

Use a dust blower.

Note

Do not use solvents such as thinner.

After using the viewfinder in harsh environments

Check the following points after using the viewfinder in a harsh environment such as a beach, a dusty area, or a hot spring resort.

- Use an airbrush to carefully remove any dust or sand from inside the viewfinder.
- Clean the contacts of the connector.
- Check that the viewfinder is working correctly.

Specifications

General

Power supply

10.5 to 17.0 V DC (supplied by the camera)

Power consumption

2.0 W

Operating temperature

0 °C to 40 °C (32 °F to 104 °F)

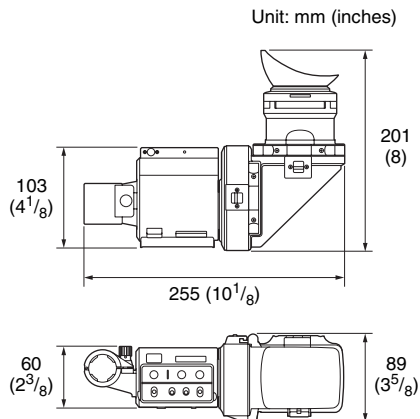
Storage temperature

-20 °C to +60 °C (-4 °F to +140 °F)

Mass

Approx. 680 g (1 lb 8.0 oz)

External dimensions



LCD

3.5-inch color TFT transfective LCD

Image display area dimensions

76.8 × 43.2 mm (3¹/₈ × 1³/₄ inches)
(H/V, 16:9 aspect ratio)

Performance

Brightness

200 cd/m² (typical) (when eyepiece is attached)

Resolution

500 lines or more

Color temperature

6500 K (typical)

Connector

Rectangular 26-pin connector

Supplied accessories

Operation manual (1)

Optional accessories

Viewfinder Rotation Assembly

BKW-401

Related accessories

Solid-State Memory Camcorder

PXW-X500, PMW-500 ¹⁾

HD Color Camera

HXC-D70 ²⁾

1) To attach the viewfinder to the PMW-500, the firmware version on the camcorder must be 1.10 or later.

2) To attach the viewfinder to the HXC-D70, the firmware version on the camera must be 1.21 or later.

Design and specifications are subject to change without notice.

Notes

- Always verify that the unit is operating properly before use. SONY WILL NOT BE LIABLE FOR DAMAGES OF ANY KIND INCLUDING, BUT NOT LIMITED TO, COMPENSATION OR REIMBURSEMENT ON ACCOUNT OF THE LOSS OF PRESENT OR PROSPECTIVE PROFITS DUE TO FAILURE OF THIS UNIT, EITHER DURING THE WARRANTY PERIOD OR AFTER EXPIRATION OF THE WARRANTY, OR FOR ANY OTHER REASON WHATSOEVER.
- SONY WILL NOT BE LIABLE FOR CLAIMS OF ANY KIND MADE BY USERS OF THIS UNIT OR MADE BY THIRD PARTIES.
- SONY WILL NOT BE LIABLE FOR THE TERMINATION OR DISCONTINUATION OF ANY SERVICES RELATED TO THIS UNIT THAT MAY RESULT DUE TO CIRCUMSTANCES OF ANY KIND.

Avant d'utiliser l'appareil, veuillez lire attentivement ce manuel et le conserver pour future référence.

Pour les clients au Canada

CAN ICES-3 (B)/NMB-3(B)

Pour les clients en Europe

Ce produit portant la marque CE est conforme à la Directive sur la compatibilité électromagnétique (EMC) émise par la Commission de la Communauté européenne.

La conformité à cette directive implique la conformité aux normes européennes suivantes :

- EN55103-1 : Interférences électromagnétiques (émission)
- EN55103-2 : Sensibilité électromagnétique (immunité)

Ce produit est prévu pour être utilisé dans les environnements électromagnétiques suivants : E1 (résidentiel), E2 (commercial et industrie légère), E3 (urbain extérieur) et E4 (environnement EMC contrôlé, ex. studio de télévision).

Pour les clients en Europe

Ce produit a été fabriqué par ou pour le compte de Sony Corporation, 1-7-1 Konan Minato-ku Tokyo, 108-0075 Japon. Toutes les questions relatives à la conformité des produits basées sur la législation européenne doivent être adressées à son représentant, Sony Deutschland GmbH, Hedelfinger Strasse 61, 70327 Stuttgart, Allemagne.

Pour toute question relative au Service Après-Vente ou à la Garantie, merci de bien vouloir vous référer aux coordonnées qui vous sont communiquées dans les documents « Service (SAV) » ou Garantie.

Pour les clients au Canada

GARANTIE LIMITÉE DE SONY - Rendez-vous sur <http://www.sonybiz.ca/solutions/Support.do> pour obtenir les informations importantes et l'ensemble des termes et conditions de la garantie limitée de Sony applicable à ce produit.

Table des matières

Présentation.....	27
Remarques d'utilisation	27
Nomenclature et fonctions des éléments.....	28
Fixation du viseur sur une caméra.....	30
Ajustement de la position.....	30
Ajustement de l'angle	31
Ajustement de la mise au point et de l'affichage de l'image.....	31
Relèvement de l'oculaire et du barillet du viseur	32
Nettoyage de l'écran LCD et de l'intérieur	33
Spécifications.....	34

Présentation

Le CBK-VF02 est un viseur couleur LCD de 3,5 pouces.

Ce viseur présente les caractéristiques suivantes :

Haute résolution et grand angle visuel

Le viseur intègre un écran LCD à haute résolution, pour une résolution horizontale d'au moins 500 lignes TV.

L'écran large LCD vous permet de filmer facilement lorsque l'oculaire est retiré.

Image stable

L'écran LCD offre une image stable sans distorsion, quelle que soit la luminosité de l'écran.

Loupe haute performance

L'objectif à 3 éléments et 2 groupes (y compris un objectif asphérique) permet d'obtenir des images présentant une faible distorsion et de procéder à des ajustements à travers une large échelle de visibilité.

Oculaire ajustable et amovible

Le relèvement ou le retrait de l'oculaire vous permet de filmer en visualisant à distance l'écran du viseur.

Barillet du viseur ajustable et amovible, et écran LCD transfectif spécialement conçu

Le relèvement ou le retrait du barillet du viseur vous permet de travailler tout en visualisant directement l'écran LCD.

L'écran LCD transfectif permet d'obtenir une visibilité optimale dans n'importe quel environnement.

Remarques d'utilisation

Lieu d'utilisation

Lorsque vous utilisez le viseur dans des environnements à basse température, les niveaux de résolution dynamique peuvent diminuer pendant la période qui suit immédiatement la mise sous tension.

Condensation

Si l'appareil est soudainement déplacé d'un endroit froid à un endroit chaud, ou si la température ambiante augmente brusquement, de l'humidité peut se former sur la surface externe de l'appareil et/ou à l'intérieur de l'appareil. Ce phénomène est connu sous le nom de condensation. Si de la condensation se produit, mettez l'appareil hors tension et patientez le temps que la condensation disparaisse avant d'utiliser l'appareil. L'utilisation de l'appareil avec de la condensation pourrait endommager l'appareil.

Pixels toujours éclairés ou clignotants sur l'écran LCD

L'écran LCD intégré à cet appareil est fabriqué avec une technologie de haute précision, ce qui permet d'obtenir un taux d'au moins 99,99% de pixels qui fonctionnent. Ainsi, un infime pourcentage de pixels peut être « bloqué », c'est à dire toujours éteint (noir), toujours éclairé (rouge, vert ou bleu), ou clignotant. En outre, après une longue période d'utilisation, en raison des caractéristiques physiques de l'afficheur à cristaux liquides, de tels pixels « bloqués » peuvent apparaître spontanément. Ces problèmes ne sont pas graves.

Affichage de l'image LCD

En raison des caractéristiques physiques des écrans LCD, une diminution de la luminosité ou un changement de la température de couleur peut se produire lors de longues périodes d'utilisation. Ces problèmes ne sont pas graves.

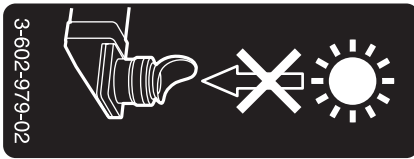
De plus, ces événements n'affecteront pas les données enregistrées.
 Si une image fixe s'affiche en permanence pendant une période prolongée, une image résiduelle risque de rester visible. Mettez l'appareil hors tension lorsqu'il n'est pas utilisé.

Condensateurs électrolytiques

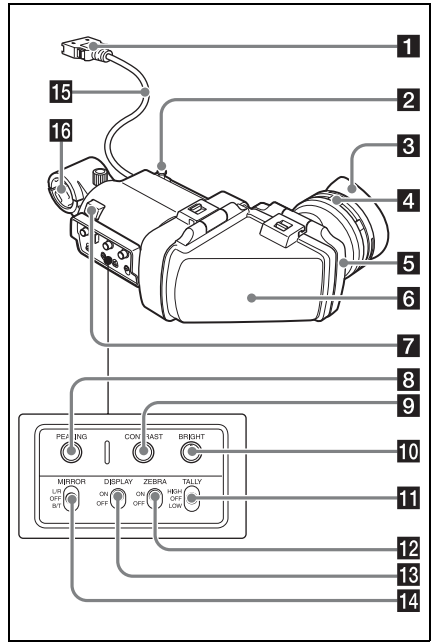
La durée de vie du condensateur électrolytique est de 5 ans environ, sous des températures de fonctionnement normales et pour un usage normal (8 heures par jour, 25 jours par mois). Si l'utilisation dépasse la fréquence d'utilisation normale, la durée de vie peut être réduite en conséquence.

Objectif du viseur

Ne laissez pas l'objectif du viseur face à une source puissante de lumière, comme la lumière solaire.
 Il se peut que l'écran LCD grille ou qu'un incendie se produise si l'objectif concentre la lumière du soleil ou d'une autre source puissante de lumière.



Nomenclature et fonctions des éléments



- 1** **Fiche**
Raccordez-la au connecteur VF (rectangulaire) de la caméra.
- 2** **Butée**
Elle empêche le viseur de se détacher de la caméra lorsque vous le faites glisser d'un côté à l'autre.
- 3** **Œillère**
- 4** **Bague d'ajustement de la dioptrie**
Elle permet un ajustement optimal de la mise au point.
- 5** **Oculaire**
Relevez-le ou retirez-le lorsque la situation le nécessite.

6 Barillet du viseur

Relevez-le ou retirez-le lorsque la situation le nécessite.

7 Indicateur de signalisation

Cet indicateur s'allume lorsque l'enregistrement est lancé en appuyant sur la touche REC START de la caméra, la touche VTR de l'objectif ou la touche VTR de la télécommande.

Lorsqu'une anomalie se produit, l'indicateur de signalisation clignote pour indiquer un avertissement.

8 Commande PEAKING

Tournez cette commande dans le sens des aiguilles d'une montre pour ajuster la netteté de l'image et faciliter la mise au point. Cette commande n'a aucun effet sur les signaux de sortie de la caméra.

9 Commande CONTRAST

Cette commande permet d'ajuster le contraste de l'écran. Cette commande n'a aucun effet sur les signaux de sortie de la caméra.

10 Commande BRIGHT

Cette commande permet d'ajuster la luminosité de l'écran. Cette commande n'a aucun effet sur les signaux de sortie de la caméra.

11 Interrupteur TALLY

Cet interrupteur commande l'indicateur de signalisation.

HIGH : la luminosité de l'indicateur de signalisation est réglée sur haute.

OFF : l'indicateur de signalisation est désactivé.

LOW : la luminosité de l'indicateur de signalisation est réglée sur basse.

12 Interrupteur ZEBRA (motif de zébrures)

Cet interrupteur commande l'affichage du motif de zébrures comme suit.

ON : affiche un motif de zébrures.

OFF : n'affiche pas un motif de zébrures.

13 Interrupteur DISPLAY

Cet interrupteur active et désactive les informations textuelles.

ON : affiche les informations textuelles.

OFF : n'affiche pas les informations textuelles.

14 Interrupteur MIRROR

L'affichage de l'image sur l'écran est inversé horizontalement ou verticalement lorsque vous relevez ou tournez le barillet du viseur. Utilisez cet interrupteur pour commander l'affichage de l'image dans de telles situations.

L/R : inverse l'image horizontalement.

OFF : n'inverse pas l'image.

B/T : inverse l'image verticalement.

15 Câble du viseur

16 Support de microphone

Fixation du viseur sur une caméra

ATTENTION

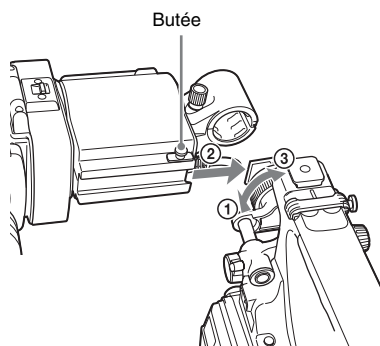
Lorsque le viseur est fixé, ne laissez pas l'objectif du viseur en face du soleil. Les rayons du soleil directs peuvent entrer par l'objectif, se concentrer dans le viseur et provoquer un incendie.

Remarques

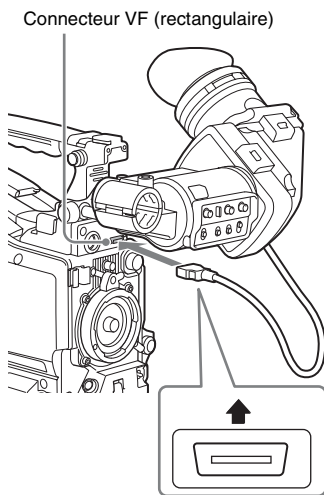
Pour installer le viseur, tenez compte des points suivants.

- Assurez-vous de mettre la caméra hors tension avant de brancher la fiche du viseur dans le connecteur VF (rectangulaire) de la caméra. Si vous raccordez le viseur lorsque la caméra est sous tension, le viseur peut ne pas fonctionner correctement.
- Branchez fermement la fiche du viseur dans le connecteur VF (rectangulaire) de la caméra. Si la fiche n'est pas bien branchée, du bruit peut apparaître sur la vidéo ou l'indicateur de signalisation peut ne pas fonctionner correctement.

- 1 **① Desserrez la bague de positionnement gauche/droite du viseur sur la caméra, ② fixez le viseur sur la griffe de fixation du viseur de la caméra et ③ resserrez la bague de positionnement gauche/droite du viseur.**



- 2 **Branchez la fiche du viseur dans le connecteur VF (rectangulaire) de la caméra.**



Remarque

Effectuez la connexion avec l'étiquette « UPPER » vers le haut.

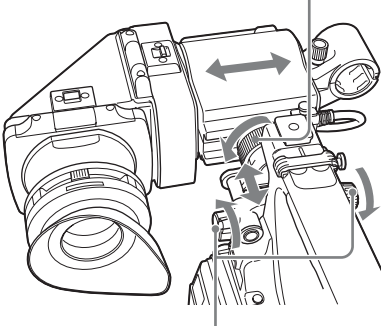
Retrait du viseur

Vous pouvez retirer le viseur en suivant la procédure de fixation dans le sens inverse, mais il y a une étape supplémentaire à suivre : lors du retrait du viseur de la griffe de fixation, tirez la butée vers le haut. (Voir l'illustration à l'étape 1.)

Ajustement de la position

Pour ajuster la position gauche/droite du viseur, desserrez la bague de positionnement gauche/droite sur la caméra, et pour ajuster la position avant/arrière, desserrez le bouton de positionnement avant/arrière sur la caméra.

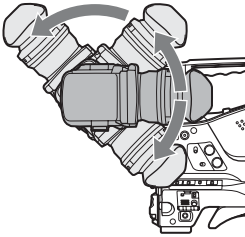
Bague de positionnement
gauche/droite du viseur



Bague de positionnement
avant/arrière du viseur

Ajustement de l'angle

Vous pouvez ajuster l'angle du viseur.



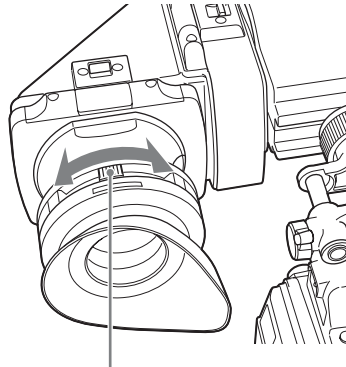
Inversement vertical de l'affichage (image/indications textuelles)

Vous pouvez tourner le viseur au maximum de 180 degrés dans la direction du sujet. Lors de cette action, l'image et les informations affichées sur l'écran apparaissent à l'envers. Pour revenir à l'affichage normal, réglez l'interrupteur MIRROR sur B/T.

Ajustement de la mise au point et de l'affichage de l'image

Ajustement de la mise au point

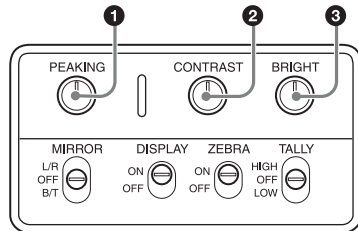
Tournez la bague d'ajustement de la dioptrie jusqu'à ce que l'image soit nette.



Bague d'ajustement de la dioptrie

Ajustement de l'affichage de l'image

Ajustez la luminosité, le contraste et l'écrêtage de l'affichage avec les commandes illustrées ci-dessous.

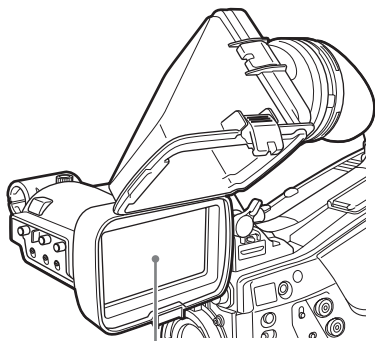


- 1 Commande PEAKING
- 2 Commande CONTRAST
- 3 Commande BRIGHT

Relèvement de l'oculaire et du barillet du viseur

Vous pouvez voir l'écran LCD dans le viseur ou son image inversée en relevant l'oculaire ou le barillet du viseur.

Cette section explique comment relever le barillet du viseur et le retirer. L'oculaire peut également être relevé et retiré de la même façon.

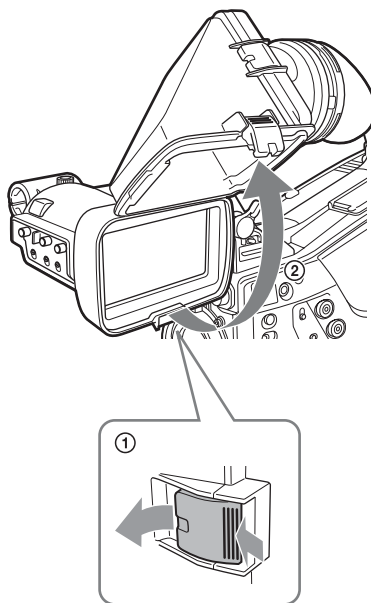


Ecran LCD

Relèvement du barillet du viseur

Poussez la languette à la base pour déverrouiller et sortir le barillet du viseur.

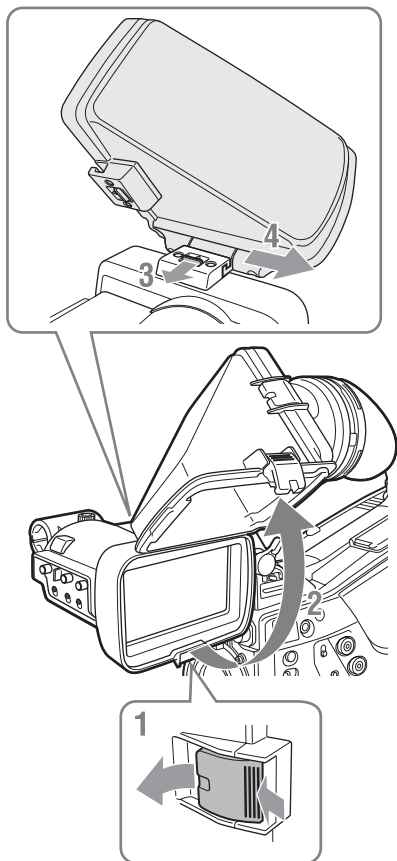
Il se verrouille à la position 120 degrés.



Utilisez-le normalement dans la position verrouillée.

Même si vous pouvez l'ouvrir davantage depuis la position de verrouillage, remplacez-le en position fermée pour le verrouiller de nouveau à la position 120 degrés.

Retrait du barillet du viseur



- 1** Poussez la languette à la base pour le déverrouiller.
- 2** Sortez le barillet du viseur.
- 3** Faites glisser le bouton situé sur le dessus vers le côté opposé du barillet du viseur.
- 4** Retirez le barillet du viseur en le faisant glisser horizontalement.

Inversement horizontal de l'affichage (image/indications textuelles)

En réglant l'interrupteur MIRROR sur L/R, vous pouvez inverser horizontalement l'image et d'autres informations affichées sur l'écran.

Nettoyage de l'écran LCD et de l'intérieur

Lors du nettoyage de l'écran LCD ou de l'intérieur du viseur, retirez le viseur de la caméra, retirez le barillet du viseur du boîtier, et faites attention à ne pas endommager les composants.

Pour les détails sur la procédure de retrait du viseur, voir « Fixation du viseur sur une caméra » (page 30).

Pour les détails sur la procédure de retrait du barillet du viseur, voir « Retrait du barillet du viseur » (page 33).

Pour retirer la poussière de l'écran

Utilisez un dispositif de soufflage dépoussiérant.

Remarque

N'utilisez jamais de solvants, comme un diluant.

Après avoir utilisé le viseur dans des environnements difficiles

Vérifiez les points suivants après avoir utilisé le viseur dans des environnements difficiles tels qu'une plage, un endroit poussiéreux ou une station thermique.

- Utilisez une brosse soufflante pour retirer soigneusement la poussière ou le sable de l'intérieur du viseur.
- Nettoyez les contacts du connecteur.
- Vérifiez que le viseur fonctionne correctement.

Spécifications

Généralités

Alimentation

De 10,5 à 17,0 V CC (fournie par la caméra)

Consommation électrique

2,0 W

Température de fonctionnement

De 0 °C à 40 °C (de 32 °F à 104 °F)

Température de stockage

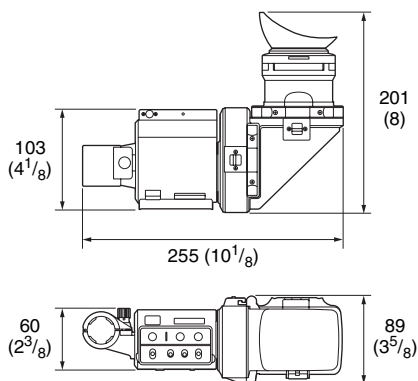
De -20 °C à +60 °C (de -4 °F à +140 °F)

Poids

Environ 680 g (1 lb 8,0 oz)

Dimensions externes

Unité : mm (pouces)



Ecran LCD

Ecran LCD couleur TFT translectif de 3,5 pouces
Dimensions de la zone d'affichage de l'image

76,8 × 43,2 mm (3 1/8 × 1 3/4 pouces)
(H/V, rapport d'aspect 16:9)

Performance

Luminosité

200 cd/m² (typique) (lorsque l'oculaire est fixé)

Résolution

Au moins 500 lignes

Température de couleur

6500 K (typique)

Connecteur

Connecteur rectangulaire à 26 broches

Accessoires fournis

Mode d'emploi (1)

Accessoires optionnels

Ensemble de rotation du viseur

BKW-401

Accessoires apparentés

Caméscope à mémoire à semi-conducteurs

PXW-X500, PMW-500¹⁾

Caméra couleur HD

HXC-D70²⁾

- 1) Pour fixer le viseur au PMW-500, la version du microprogramme du caméscope doit être 1.10 ou une version ultérieure.
- 2) Pour fixer le viseur au HXC-D70, la version du microprogramme de la caméra doit être 1.21 ou une version ultérieure.

La conception et les spécifications sont sujettes à modification sans préavis.

Remarques

- Vérifiez toujours que l'appareil fonctionne correctement avant l'utilisation.
- **Sony n'assumera pas de responsabilité pour les dommages de quelque sorte qu'ils soient, incluant mais ne se limitant pas à la compensation ou au remboursement, à cause de la perte de profits actuels ou futurs suite à la défaillance de cet appareil, que ce soit pendant la période de garantie ou après son expiration, ou pour toute autre raison quelle qu'elle soit.**
- **Sony n'assumera pas de responsabilité pour les réclamations, quelle qu'elles soient, effectuées par les utilisateurs de cet appareil ou par des tiers parties.**
- **Sony n'assumera pas de responsabilité pour la cessation ou l'interruption de tout service lié à cet appareil, résultant de quelque circonstance que ce soit.**

Bitte lesen Sie dieses Handbuch vor der Benutzung des Geräts sorgfältig durch und bewahren Sie es zum späteren Nachschlagen auf.

Für Kunden in Europa

Dieses Produkt besitzt die CE-Kennzeichnung und erfüllt die EMV-Richtlinie der EG-Kommission.

Angewandte Normen:

- EN55103-1: Elektromagnetische Verträglichkeit (Störaussendung)
- EN55103-2: Elektromagnetische Verträglichkeit (Störfestigkeit)

Für die folgenden elektromagnetischen Umgebungen: E1 (Wohnbereich), E2 (kommerzieller und in beschränktem Maße industrieller Bereich), E3 (Stadtbereich im Freien) und E4 (kontrollierter EMV-Bereich, z.B. Fernsehstudio).

Für Kunden in Europa

Dieses Produkt wurde von oder für Sony Corporation, 1-7-1 Konan Minato-ku Tokio, 108-0075 Japan hergestellt.

Bei Fragen zur Produktkonformität auf Grundlage der Gesetzgebung der Europäischen Union kontaktieren Sie bitte den Bevollmächtigten Sony Deutschland GmbH, Hedelfinger Strasse 61, 70327 Stuttgart, Deutschland. Für Kundendienst oder Garantieangelegenheiten wenden Sie sich bitte an die in den Kundendienst- oder Garantiedokumenten genannten Adressen.

Inhalt

Überblick	37
Hinweise zur Bedienung.....	37
Namen und Funktionen der Teile	38
Anbringen des Suchers an der Kamera.....	40
Justieren der Position	40
Einstellen der Neigung.....	41
Einstellen des Fokus und der Bildanzeige	41
Anheben des Suchertubus und des Suchereinblicks.....	42
Reinigen des LCD-Bildschirms und des Inneren des Suchers.....	44
Technische Daten	44

Überblick

Der CBK-VF02 ist ein 3,5-Zoll-Farbsucher mit LCD-Technologie.

Der Sucher weist die folgenden Eigenschaften auf:

Hohe Auflösung und breiter Blickwinkel

Der Sucher besitzt einen hoch auflösenden LCD-Bildschirm, der eine horizontale Auflösung von mindestens 500 TV-Zeilen ermöglicht.

Der große LCD-Bildschirm ermöglicht einfache Aufnahmen ohne montierten Suchere Einblick.

Stabiles Bild

Der LCD Bildschirm bietet ein stabiles, verzerrungsfreies Bild unabhängig von der Bildschirmhelligkeit.

Hochleistungslupe

Das aus drei Teilen (einschließlich aspherischer Linsen) in zwei Gruppen bestehende Objektiv liefert verzerrungsarme Bilder ermöglicht Einstellungen in einem weiten Bereich der Sichtbarkeit.

Einstellbarer, abnehmbarer Suchere Einblick

Durch Anheben oder Abnehmen des Suchere Einblicks können Sie filmen, ohne das Auge direkt am Sucher haben zu müssen.

Einstellbarer, abnehmbarer Suchertubus und speziell konstruierter transflektiver LCD-Bildschirm

Durch Anheben oder Abnehmen des Suchertubus können Sie mit direktem Blick auf den LCD-Bildschirm arbeiten.

Der transflektive LCD-Bildschirm ermöglicht gute Sicht in allen Umgebungen.

Hinweise zur Bedienung

Einsatzort

Wenn der Sucher in Umgebungen mit niedriger Temperatur verwendet wird, stehen unter Umständen in der ersten Zeit nach dem Einschalten zunächst weniger Stufen für die dynamische Auflösung zur Verfügung.

Kondensation

Wenn das Gerät aus einer kalten Umgebung in einen warmen Raum gebracht wird oder die Umgebungstemperatur schnell ansteigt, kann sich auf der Oberfläche des Geräts bzw. im Inneren des Geräts Feuchtigkeit ansammeln (Kondensation). Schalten Sie in diesem Fall das Gerät aus, und warten Sie, bis die Kondensation verdunstet ist, ehe Sie das Gerät verwenden. Die Verwendung des Gerätes bei gebildetem Kondenswasser kann zu Beschädigungen führen.

Dauerhaft Leuchtende oder blinkende Pixel auf der LCD-Anzeige

Die LCD-Anzeige in diesem Gerät wird mit Hochpräzisionstechnologie hergestellt und erzielt so eine effektive Pixelrate von mindestens 99,99%. Ein sehr geringer Anteil von Pixeln kann jedoch eventuell „hängenbleiben“, entweder immer aus (schwarz), immer an (rot, grün oder blau), oder blinkend. Außerdem können nach sehr langem Gebrauch diese „hängengebliebenen“ Pixel spontan auftreten aufgrund der äußeren Eigenschaften der Flüssigkristallanzeige. Diese Probleme stellen keine Fehlfunktion dar.

LCD-Bildanzeige

Aufgrund der physikalischen Eigenschaften von LCD-Anzeigen kann es bei längerer Verwendung unter Umständen zu einer Verringerung der Helligkeit oder einer Veränderung der Farbtemperatur kommen. Diese Probleme stellen keine Fehlfunktion dar. Diese Ereignisse haben auch keinen Einfluss auf die gespeicherten Daten.

Wenn ein Standbild ununterbrochen über einen längeren Zeitraum hinweg angezeigt wird, kann es zum Einbrennen eines "Geisterbilds" kommen. Schalten Sie das Gerät aus, wenn es längere Zeit nicht benutzt wird.

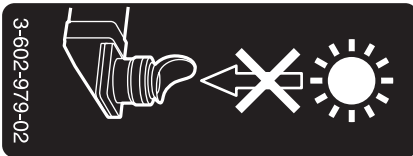
Elektrolytkondensatoren

Die Lebensdauer des Elektrolytkondensators beträgt bei normalen Betriebstemperaturen und normaler Verwendung etwa 5 Jahre (8 Stunden pro Tag; 25 Tage pro Monat). Falls die Nutzung die normale Nutzungshäufigkeit überschreitet, ist die Lebensdauer ggf. entsprechend geringer.

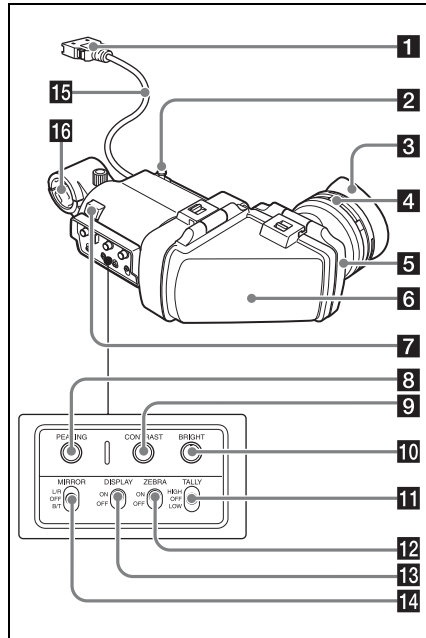
Sucherobjektiv

Lassen Sie das Sucherobjektiv nicht längere Zeit in Richtung einer starken Lichtquelle zeigen, z. B. in die Sonne.

Wenn das Sonnenlicht oder Licht von einer anderen starken Lichtquelle von der Linse gebündelt wird, kann dies zu Beschädigungen der LCD-Anzeige oder Bränden führen.



Namen und Funktionen der Teile



1 Stecker

Zum Anschließen an den Anschluss VF (rechteckig) der Kamera.

2 Anschlag

Verhindert, dass der Sucher beim Verschieben von der Kamera rutscht.

3 Augenumschel

4 Diopter-Einstellring

Zur optimalen Fokuseinstellung.

5 Suchereinblick

Kann je nach Bedarf angehoben oder entfernt werden.

6 Suchertubus

Kann je nach Bedarf angehoben oder entfernt werden.

7 Kontrolleuchte

Leuchtet, wenn die Aufzeichnung durch Drücken der Taste REC START an der Kamera, der Taste VTR am Objektiv oder der Taste VTR auf der Fernbedienung gestartet wurde.

Blinkt zur Warnung bei Unregelmäßigkeiten.

8 Regler PEAKING

Drehen Sie diesen Regelung im Uhrzeigersinn, um die Bildschärfe einzustellen und die Fokussierung zu erleichtern. Dieser Regler hat keine Auswirkung auf die Ausgabesignale der Kamera.

9 Regler CONTRAST

Zum Einstellen des Bildschirmkontrasts. Dieser Regler hat keine Auswirkung auf die Ausgabesignale der Kamera.

10 Regler BRIGHT

Zum Einstellen der Bildschirmhelligkeit. Dieser Regler hat keine Auswirkung auf die Ausgabesignale der Kamera.

11 Schalter TALLY

Zum Einstellen der Kontrolleuchte.

HIGH: Die Kontrolleuchte leuchtet hell.

OFF: Die Kontrolleuchte ist deaktiviert.

LOW: Die Kontrolleuchte leuchtet schwach.

12 Schalter ZEBRA (Zebromuster)

Zum Einstellen der Anzeige des Zebromusters.

ON: Ein Zebromuster wird angezeigt.

OFF: Ein Zebromuster wird nicht angezeigt.

13 Schalter DISPLAY

Schaltet die Anzeige von Textinformationen ein und aus.

ON: Zeigt Textinformationen an.

OFF: Zeigt keine Textinformationen an.

14 Schalter MIRROR

Die Anzeige auf dem Bildschirm wird horizontal oder vertikal gespiegelt, wenn der Suchertubus angehoben oder gedreht wird. Stellen Sie in derartigen Situationen mit diesem Schalter die gewünschte Bildanzeige ein.

L/R: Spiegelt das Bild in der Horizontalen.

OFF: Das Bild wird nicht gespiegelt.

B/T: Spiegelt das Bild in der Vertikalen.

15 Sucherkabel

16 Mikrofonhalter

Anbringen des Suchers an der Kamera

VORSICHT

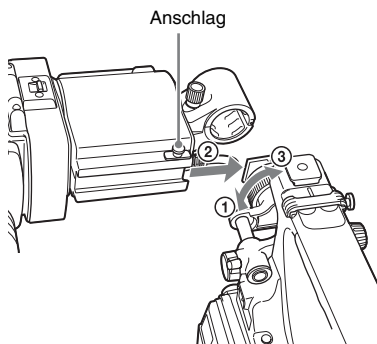
Bei angebrachtem Sucher darf das Sucherobjektiv nicht in Richtung der Sonne zeigen. Andernfalls könnte durch das Objektiv eintretendes Sonnenlicht in den Sucher gebündelt werden und einen Brand verursachen.

Hinweise

Beachten Sie beim Anbringen des Suchers die folgenden Punkte.

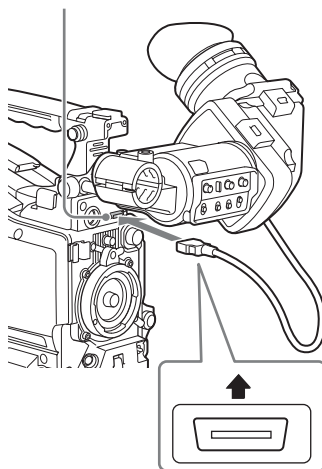
- Schalten Sie die Kamera aus, ehe Sie den Sucheranschluss mit dem Anschluss VF (rechteckig) der Kamera verbinden. Wenn Sie diese Verbindung bei eingeschalteter Kamera herstellen, funktioniert der Sucher möglicherweise nicht ordnungsgemäß.
- Verbinden Sie den Sucheranschluss fest mit dem Anschluss VF (rechteckig) der Kamera. Bei lockerer Verbindung kann es zu Rauschen im Videosignal oder zu Funktionsstörungen der Kontrollleuchte kommen.

- 1** ① Lösen Sie den Links-Rechts-Positionierungsring des Suchers an der Kamera, ② befestigen Sie den Sucher am Sucher-Steckschuh der Kamera, und ③ ziehen Sie den den Links-Rechts-Positionierungsring des Suchers an.



- 2** Verbinden Sie den Sucheranschluss mit dem Anschluss VF (rechteckig) der Kamera.

Anschluss VF (rechteckig)



Hinweis

Das Etikett „UPPER“ muss beim Anschluss nach oben zeigen.

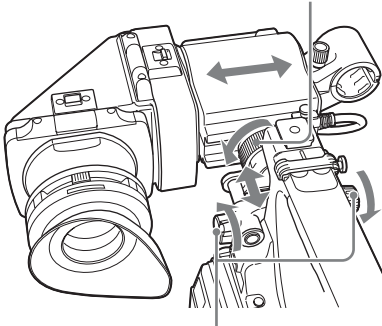
Abnehmen des Suchers

Zum Abnehmen des Suchers befolgen Sie die Anleitung zum Anbringen des Suchers in umgekehrter Reihenfolge. Beachten Sie jedoch, dass ein zusätzlicher Handgriff erforderlich ist: Wenn Sie den Sucher vom Steckschuh lösen, ziehen Sie den Anschlag nach oben. (Siehe Illustration in Schritt 1.)

Justieren der Position

Zum Einstellen der Links-Rechts-Position des Suchers lösen Sie den Links-Rechts-Positionierungsring an der Kamera. Zum Einstellen der Vorne-Hinten-Position lösen Sie den Vorne-Hinten-Positionierungshebel an der Kamera.

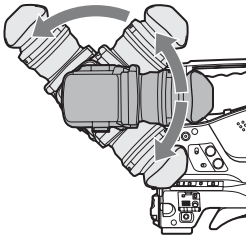
Links-Rechts-Positionierungsring des Suchers



Vorne-Hinten-Positionierungsring des Suchers

Einstellen der Neigung

Sie können die Neigung des Suchers einstellen.



Vertikales Spiegeln der Anzeige (Text-Bild-Richtung)

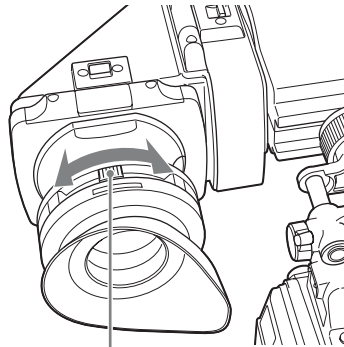
Der Sucher kann um bis zu 180 Grad in Richtung Motiv gedreht werden.

In diesem Fall erscheinen das Bild und weitere auf dem Bildschirm angezeigte Informationen auf dem Kopf stehend. Um das Bild korrekt anzuzeigen, stellen Sie den Schalter MIRROR in die Stellung B/T.

Einstellen des Fokus und der Bildanzeige

Einstellen des Fokus

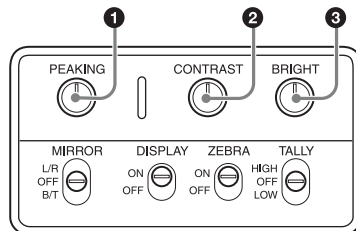
Stellen Sie durch Drehen des Diopter-Einstellrings die optimale Bildschärfe ein.



Diopter-Einstellung

Einstellen der Bildanzeige

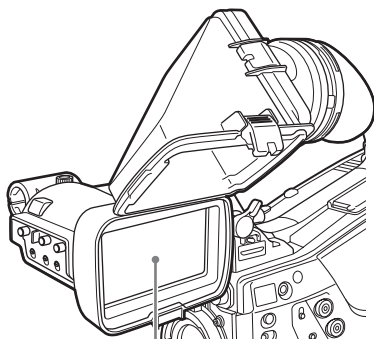
Stellen mit den im Folgenden gezeigten Bedienelementen Helligkeit, Kontrast und Peaking des Monitors ein.



- ① Regler PEAKING
- ② Regler CONTRAST
- ③ Regler BRIGHT

Anheben des Suchertubus und des Suchereinblicks

Sie können den LCD-Bildschirm im Sucher oder dessen Spiegelbild betrachten, indem Sie den Suchertubus oder den Suchereinblick anheben. Dieser Abschnitt beschreibt das Anheben und Abnehmen des Suchertubus. Der Suchereinblick lässt sich auf gleiche Weise anheben und abnehmen.

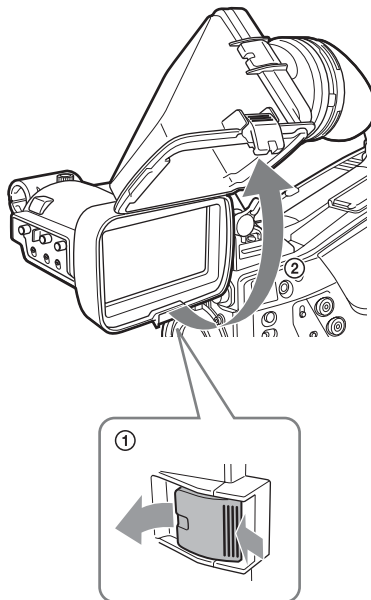


LCD-Bildschirm

Anheben des Suchertubus

Drücken Sie auf den Clip an der Unterseite des Gerätes, um den Suchertubus zu lösen und hochzuklappen.

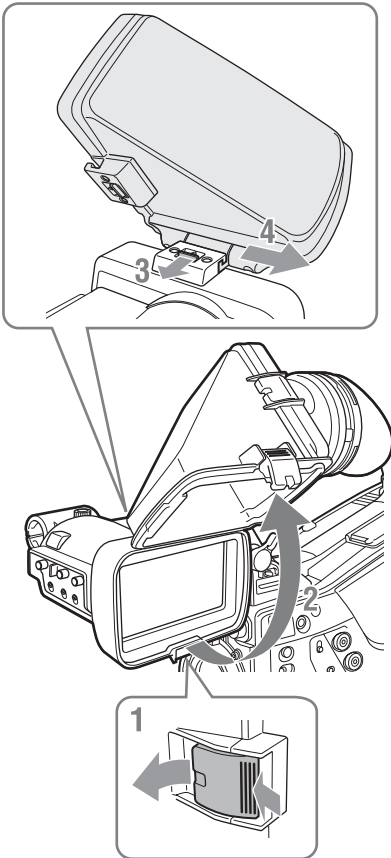
Er wird in einer 120-Grad-Position arretiert.



Normalerweise wird er in der arretierten Position verwendet.

Sie können ihn jedoch auch über die arretierte Position hinaus öffnen. Bringen Sie ihn danach in die geschlossene Position zurück, so dass er wieder in der 120-Grad-Position einrastet.

Abnehmen des Suchertubus



- 1 Drücken Sie zum Lösen des Suchertubus auf den Clip an der Unterseite des Gerätes.**
- 2 Klappen Sie den Suchertubus nach oben.**
- 3 Verschieben Sie den Hebel auf der Oberseite auf die dem Suchertubus gegenüber liegende Seite.**
- 4 Lösen Sie den Suchertubus, indem Sie ihn horizontal verschieben.**

Horizontales Spiegeln der Anzeige (Text-Bild-Richtung)

Indem Sie den Schalter MIRROR auf L/R stellen, können Sie das Bild und weitere auf dem Bildschirm angezeigte Informationen horizontal spiegeln.

Reinigen des LCD-Bildschirms und des Inneren des Suchers

Nehmen Sie zum Reinigen des LCD-Bildschirms oder des Inneren des Suchers den Sucher von der Kamera ab und lösen Sie den Suchertubus vom Sucher. Gehen Sie dabei vorsichtig vor, so dass die Komponenten nicht beschädigt werden.

Informationen zum Abnehmen des Suchers siehe „Anbringen des Suchers an der Kamera“ (Seite 40).

Informationen zum Abnehmen des Suchertubus siehe „Abnehmen des Suchertubus“ (Seite 43).

Reinigen des Bildschirms von Staub

Verwenden Sie einen Staubbläser.

Hinweis

Verwenden Sie keine Lösungsmittel wie z. B. Verdünnung.

Nach Verwendung des Suchers unter rauen Umgebungsbedingungen

Wenn der Sucher unter rauen Umgebungsbedingungen wie z. B. am Strand, in staubigen Bereichen oder in der Nähe von Thermalquellen verwendet wurde, beachten Sie die folgenden Hinweise.

- Entfernen Sie mit einer Luftbürste sorgfältig allen Staub oder Sand aus dem Inneren des Suchers.
- Reinigen Sie die Kontakte des Anschlusses.
- Überprüfen Sie, ob der Sucher ordnungsgemäß funktioniert.

Technische Daten

Allgemein

Stromversorgung

10,5 bis 17,0 V - (durch die Kamera)

Leistungsaufnahme

2,0 W

Betriebstemperatur

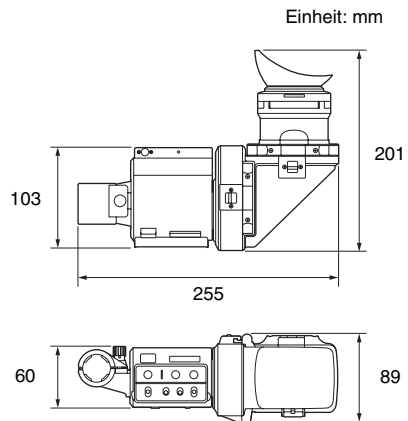
0 °C bis 40 °C

Lagertemperatur

-20 °C bis +60 °C

Masse

ca. 680 g

Außenabmessungen

LCD-Bildschirm

**3,5-Zoll TFT-LCD-Farbbildschirm, transflektiv
Bildanzeigebereich (Maße)**

76,8 × 43,2 mm (H/V, Seitenverhältnis 16:9)

Leistungsdaten

Helligkeit

200 cd/m² (typisch) (bei angebrachtem
Suchereinblick)

Auflösung

500 Zeilen oder mehr

Farbtemperatur

6500 K (typisch)

Anschluss

rechteckiger 26-poliger Anschluss

Mitgeliefertes Zubehör

Bedienungsanleitung (1)

Optionales Zubehör

Sucher-Drehkranz

BKW-401

Passendes Zubehör

Festkörperspeicher-Camcorder

PXW-X500, PMW-500¹⁾

HD-Farbkamera

HXC-D70²⁾

- 1) Zur Benutzung des Suchers mit dem PMW-500 ist auf dem Camcorder eine Firmwareversionen ab Version 1.10 erforderlich.
- 2) Um den Sucher an der HXC-D70 zu befestigen, muss auf der Kamera die Firmware-Version 1.21 oder höher installiert sein.

Hinweise

- Bestätigen Sie vor dem Gebrauch immer, dass das Gerät richtig arbeitet.
SONY KANN KEINE HAFTUNG FÜR SCHÄDEN JEDER ART, EINSCHLIESSLICH ABER NICHT BEGRENZT AUF KOMPENSATION ODER ERSTATTUNG, AUFGRUND VON VERLUST VON AKTUELLEN ODER ERWARTETEN PROFITEN DURCH FEHLFUNKTION DIESES GERÄTS ODER AUS JEGLICHEM ANDEREN GRUND, ENTWEDER WÄHREND DER GARANTIEFRIST ODER NACH ABLAUF DER GARANTIEFRIST, ÜBERNEHMEN.
- SONY KANN KEINE HAFTUNG FÜR ANSPRÜCHE JEDER ART VON DEN BENUTZERN DIESES GERÄTS ODER VON DRITTER SEITE ÜBERNEHMEN.
- SONY KANN KEINE HAFTUNG FÜR DIE BEENDIGUNG ODER EINSTELLUNG VON DIENSTLEISTUNGEN BEZÜGLICH DIESES GERÄTS GLEICH AUS WELCHEM GRUND ÜBERNEHMEN.

Änderungen, die dem technischen Fortschritt dienen, bleiben vorbehalten.

Leggere attentamente questo manuale prima di utilizzare l'unità, e conservarlo per riferimenti futuri.

Per i clienti in Europa

Questo prodotto recante il marchio CE è conforme sia alla direttiva sulla compatibilità elettromagnetica (EMC) emessa dalla Commissione della Comunità Europea.

La conformità a queste direttive implica la conformità alle seguenti normative europee:

- EN55103-1 : Interferenza elettromagnetica (Emissione)
- EN55103-2 : Sensibilità ai disturbi elettromagnetici (Immunità)

Questo prodotto è destinato all'uso nei seguenti ambienti elettromagnetici: E1 (residenziali), E2 (commerciali e industriali leggeri), E3 (esterni urbani) e E4 (ambienti EMC controllati, ad esempio studi televisivi).

Per i clienti in Europa

Questo prodotto è stato fabbricato da o per conto di Sony Corporation, 1-7-1 Konan Minato-ku Tokyo, 108-0075 Giappone.

Eventuali richieste in merito alla conformità del prodotto in ambito della legislazione Europea, dovranno essere indirizzate al rappresentante autorizzato, Sony Deutschland GmbH, Hedelfinger Strasse 61, 70327 Stuttgart, Germania. Per qualsiasi informazione relativa al servizio o la garanzia, si prega di fare riferimento agli indirizzi riportati separatamente sui documenti relativi all'assistenza o sui certificati di garanzia.

Indice

Descrizione generale	48
Note per l'uso	48
Denominazione e funzioni dei componenti	49
Collegamento del mirino a una telecamera	51
Regolazione della posizione.....	51
Regolazione dell'angolo.....	52
Regolazione della messa a fuoco e del display immagini.....	52
Sollevarlo del cilindro del mirino e dell'oculare	53
Pulizia dello schermo LCD e della parte interna	54
Caratteristiche tecniche.....	55

IT

Descrizione generale

CBK-VF02 è un mirino 3,5 pollici a colori LCD.

Questo mirino offre le seguenti caratteristiche:

Alta risoluzione ed ampio angolo visuale

Il mirino presenta un display LCD ad alta risoluzione, per una risoluzione orizzontale pari ad almeno 500 linee televisive.

L'ampio schermo LCD consente di effettuare le riprese agevolmente quando l'oculare è staccato.

Immagine stabile

Lo schermo LCD fornisce un'immagine stabile senza distorsioni, indipendentemente dalla luminosità dello schermo.

Lente ad alte prestazioni

L'obiettivo a 3 elementi a 2 gruppi (incluso l'obiettivo asferico) assicura immagini con bassa distorsione e consente di regolare la visibilità su un ampio intervallo.

Oculare regolabile staccabile

Sollevando o rimuovendo l'oculare è possibile effettuare le riprese guardando direttamente lo schermo del mirino a distanza.

Cilindro del mirino regolabile rimovibile e schermo LCD transflettivo appositamente progettato

Sollevando o rimuovendo il cilindro del mirino è possibile operare guardando direttamente lo schermo LCD.

Lo schermo LCD transflettivo assicura la visibilità in qualsiasi ambiente.

Note per l'uso

Luogo d'impiego

Quando si utilizza il mirino in ambienti a bassa temperatura, i livelli di risoluzione dinamica possono diminuire durante il periodo immediatamente successivo all'accensione.

Condensa

Qualora l'unità venga spostata rapidamente da un ambiente freddo a uno caldo, oppure se la temperatura ambiente dovesse aumentare improvvisamente, è possibile che si formi umidità sulle superfici esterne dell'unità e/o al suo interno. Questo fenomeno è denominato condensazione. In tal caso, spegnere l'unità ed attendere la scomparsa della condensazione prima di riavviarla. L'utilizzo dell'unità mentre è presente condensazione può causare danni all'unità stessa.

Pixel permanentemente illuminati o lampeggianti sul pannello LCD

Il pannello LCD di cui è dotato l'apparecchio è prodotto con tecnologia ad alta precisione che consente di ottenere una percentuale di pixel funzionanti minima di ben 99,99%. È quindi possibile che una piccolissima percentuale dei pixel possa rimanere "bloccata", sempre disattivata (nera), sempre attivata (rossa, verde o blu) oppure lampeggiante. È inoltre possibile che, dopo un lungo periodo d'uso, alcuni pixel si "blocchino" spontaneamente a causa delle caratteristiche fisiche del display a cristalli liquidi. Questi fenomeni non possono essere considerati malfunzionamenti.

Display immagini LCD

A causa delle caratteristiche fisiche dei pannelli LCD, dopo un periodo di uso prolungato potrebbe verificarsi una riduzione della luminosità o una variazione della temperatura del colore. Tali fenomeni non sono il risultato di guasti e non hanno alcun effetto sui dati registrati.

Se si visualizza un'immagine fissa in modo continuo per un periodo prolungato, potrebbe diventare visibile un'immagine residua. Spegnerne l'unità quando non la si utilizza per periodi prolungati.

Condensatori elettrolitici

La vita utile prevista del condensatore elettrolitico è di circa 5 anni a temperature normali e in condizioni di utilizzo normale (8 ore al giorno per 25 giorni al mese). Se le condizioni di utilizzo eccedono i valori normali sopra indicati, la vita prevista si ridurrà proporzionalmente.

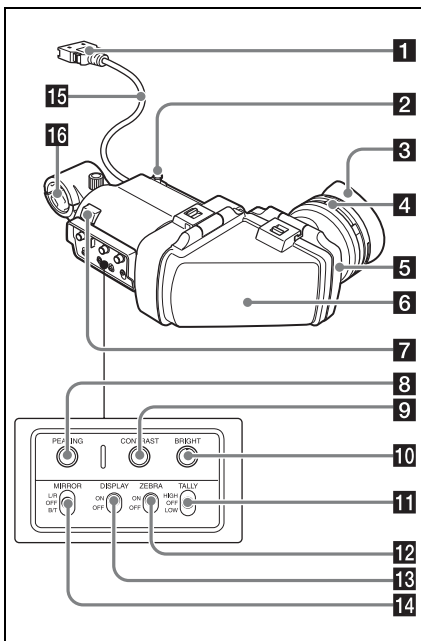
Ottica del mirino

Non lasciare l'ottica del mirino rivolta verso una sorgente luminosa di elevata intensità, ad esempio la luce solare diretta.

Se l'ottica mette a fuoco tale sorgente luminosa di elevata intensità, potrebbero verificarsi guasti e fenomeni di "burnout" sul pannello LCD e addirittura sussistere il pericolo di incendi.



Denominazione e funzioni dei componenti



1 Presa

Collegare il connettore VF (rettangolare) alla telecamera.

2 Dispositivo di arresto

Impedisce la fuoriuscita del mirino dalla telecamera quando viene fatto scorrere da un lato all'altro.

3 Oculare

4 Regolatore diottrie

Consente una regolazione ottimale della messa a fuoco.

5 Oculare

All'occorrenza, sollevarlo o staccarlo.

6 Cilindro del mirino

All'occorrenza, sollevarlo o staccarlo.

7 Indicatore TALLY

Si accende quando la registrazione viene avviata premendo il tasto REC START sulla telecamera o il tasto VTR sull'obiettivo o il tasto VTR sul telecomando.

Quando si verifica un'anomalia, l'indicatore TALLY lampeggia come avvertimento.

8 Comando PEAKING

Ruotare questo comando in senso orario per regolare la nitidezza dell'immagine affinché la messa a fuoco risulti più semplice. Questo controllo non ha alcun effetto sui segnali in uscita dalla telecamera.

9 Comando CONTRAST

Consente di regolare il contrasto dello schermo. Questo controllo non ha alcun effetto sui segnali in uscita dalla telecamera.

10 Comando BRIGHT

Regola la luminosità dello schermo. Questo controllo non ha alcun effetto sui segnali in uscita dalla telecamera.

11 Interruttore TALLY

Comanda l'indicatore tally.

HIGH: La luminosità dell'indicatore è troppo elevata.

OFF: L'indicatore tally è disabilitato.

LOW: La luminosità dell'indicatore tally è troppo bassa.

12 Interruttore ZEBRA (motivo zebrato)

Comanda la visualizzazione del motivo zebrato nel modo seguente.

ON: Visualizza un motivo zebrato.

OFF: Non visualizza un motivo zebrato.

13 Interruttore DISPLAY

Consente di attivare e disattivare la visualizzazione delle informazioni di testo.

ON: Emissione informazioni di testo abilitata.

OFF: Emissione informazioni di testo disabilitata.

14 Interruttore MIRROR

Il display immagini sullo schermo viene invertito in senso orizzontale o in senso verticale quando il cilindro del mirino viene sollevato o ruotato.

Utilizzare questo interruttore per gestire il display immagini in tali situazioni.

L/R: Inverte l'immagine orizzontalmente.

OFF: Non inverte l'immagine orizzontalmente.

B/T: Inverte l'immagine verticalmente.

15 Cavo del mirino

16 Sezione di applicazione del microfono

Collegamento del mirino a una telecamera

ATTENZIONE

Quando il mirino è collegato, non lasciare l'obiettivo del mirino rivolto verso il sole. La luce diretta del sole potrebbe entrare attraverso l'obiettivo, venire messa a fuoco nel mirino e provocare un incendio.

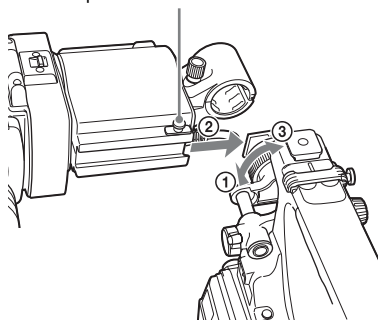
Note

Quando si collega il mirino, tenere conto dei seguenti aspetti.

- Accertarsi di spegnere la telecamera prima di collegare il connettore del mirino al connettore VF (rettangolare) della telecamera. Se si effettua questo collegamento quando la telecamera è accesa, il mirino potrebbe non funzionare correttamente.
- Accoppiare il connettore del mirino saldamente al connettore VF (rettangolare) della telecamera. Se l'accoppiamento non è saldo, possono verificarsi interferenze sul video oppure l'indicatore tally potrebbe non funzionare correttamente.

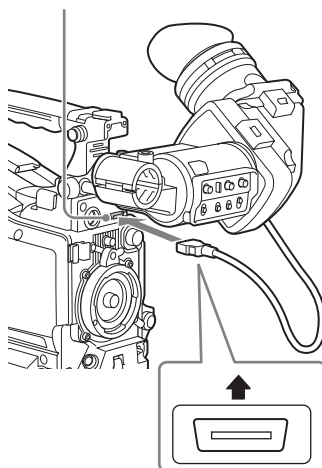
- 1 **① Allentare la rotellina di posizionamento sinistra-destra del mirino sulla telecamera, ② fissare il mirino all'attacco per mirino sulla telecamera e ③ serrare la rotellina di posizionamento sinistra-destra del mirino.**

Dispositivo di arresto



- 2 **Accoppiare il connettore del mirino al connettore VF (rettangolare) della telecamera.**

Connettore VF (rettangolare)



Nota

Collegarlo con l'etichetta "UPPER" rivolta verso l'alto.

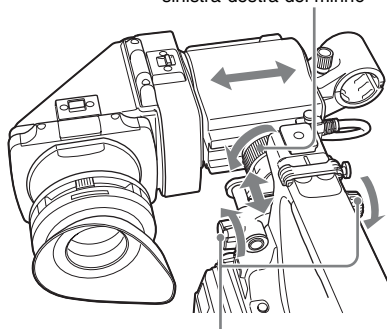
Rimozione del mirino

È possibile staccare il mirino eseguendo in ordine inverso la procedura di collegamento, ma con un'operazione aggiuntiva: quando si rimuove il mirino dall'attacco, tirare in alto il dispositivo di arresto. (Vedere l'illustrazione al passo 1.)

Regolazione della posizione

Per regolare la posizione del mirino da sinistra a destra, allentare la rotellina di posizionamento sinistra-destra sulla telecamera mentre per regolare la posizione da anteriore a posteriore, allentare la manopola di posizionamento anteriore-posteriore sulla telecamera.

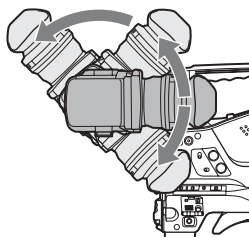
Rotellina di posizionamento
sinistra-destra del mirino



Rotellina di posizionamento
anteriore-posteriore del mirino

Regolazione dell'angolo

È possibile regolare l'angolo del mirino.



Inversione dello schermo (visualizzazione immagini/testo) in senso verticale

Il mirino può essere ruotato fino a 180 gradi in
direzione del soggetto.

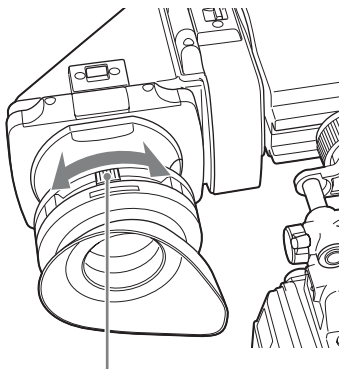
In questo caso, le immagini e le altre informazioni
visualizzate sullo schermo appaiono al rovescio.

Per ripristinare la visualizzazione normale,
impostare l'interruttore MIRROR su B/T.

Regolazione della messa a fuoco e del display immagini

Regolazione della messa a fuoco

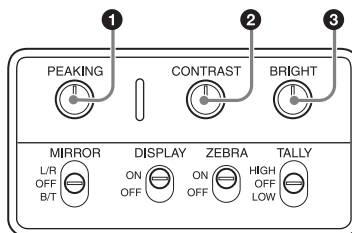
Ruotare il regolatore delle diottrie fino a quando
l'immagine visualizzata non diventa nitida.



Regolatore diottrie

Regolazione del display immagini

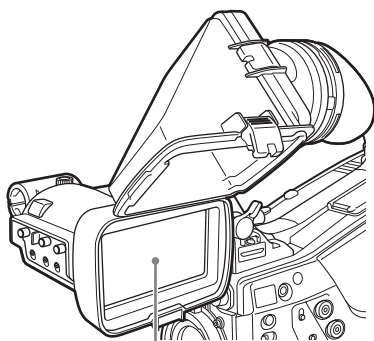
Regolare la luminosità, il contrasto e la nitidezza
del display utilizzando i comandi riportati di
seguito.



- ❶ Comando PEAKING
- ❷ Comando CONTRAST
- ❸ Comando BRIGHT

Sollevamento del cilindro del mirino e dell'oculare

È possibile guardare lo schermo LCD all'interno del mirino o la sua immagine rispecchiata, sollevando il cilindro del mirino o l'oculare. Questa sezione descrive come sollevare il cilindro del mirino e staccarlo. L'oculare può essere sollevato e staccato nello stesso modo.

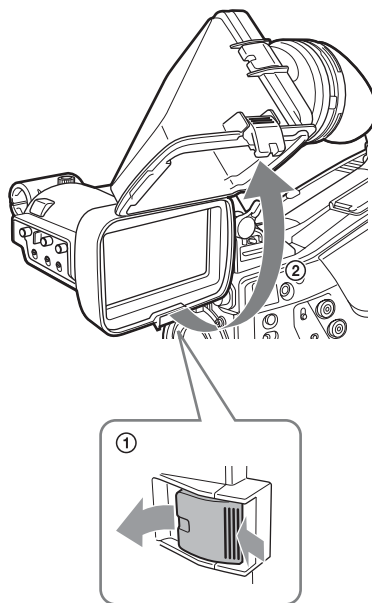


Schermo LCD

Sollevamento del cilindro del mirino

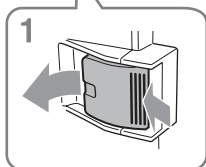
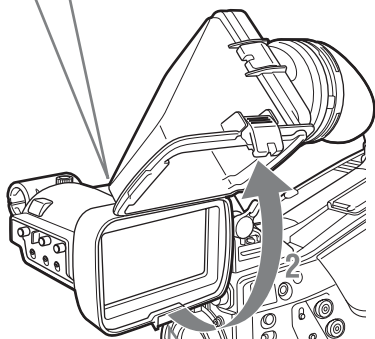
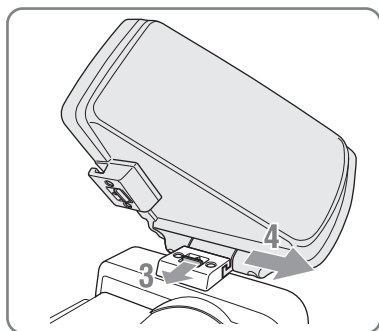
Premere il clip sulla base per sganciare e ribaltare il cilindro del mirino.

Si blocca in posizione 120 gradi.



Normalmente utilizzarlo in posizione bloccata. Pur essendo possibile aprirlo ulteriormente dalla posizione bloccata, riportarlo in posizione di chiusura per riserrarlo in posizione a 120 gradi.

Rimozione del cilindro del mirino



- 1 Spingere il clip sulla base per sganciare.
- 2 Ribaltare in alto il cilindro del mirino.
- 3 Far scorrere la manopola sulla sommità del lato opposto del cilindro del mirino.
- 4 Staccare il cilindro del mirino facendolo scorrere orizzontalmente.

Inversione dello schermo (visualizzazione immagini/testo) in senso orizzontale

Impostando l'interruttore MIRROR su L/R, è possibile rovesciare orizzontalmente le immagini e le altre informazioni visualizzate sullo schermo.

Pulizia dello schermo LCD e della parte interna

Quando si pulisce lo schermo LCD o l'interno del mirino, rimuovere il mirino dalla telecamera, staccare il cilindro del mirino dal corpo e fare attenzione a non danneggiare i componenti.

Per maggiori dettagli sulla rimozione del cilindro del mirino, consultare "Collegamento del mirino a una telecamera" (pagina 51).

Per maggiori dettagli sulla rimozione del cilindro del mirino, consultare "Rimozione del cilindro del mirino" (pagina 54).

Per rimuovere la polvere dallo schermo

Utilizzare un soffietto.

Nota

Non utilizzare solventi come i diluenti.

Dopo aver usato il mirino in condizioni ambientali difficili

Controllare i seguenti aspetti dopo aver utilizzato il mirino in condizioni ambientali difficili, ad esempio in spiaggia, in una zona polverosa o in presenza di sorgenti termali.

- Utilizzare una aerografo per rimuovere con cautela polvere o sabbia dall'interno del mirino.
- Pulire i contatti del connettore.
- Verificare che il mirino funzioni correttamente.

Caratteristiche tecniche

Generale

Alimentazione

da 10,5 a 17,0 V CC (in dotazione alla telecamera)

Consumo energetico

2,0 W

Temperatura di esercizio

da 0 °C a 40 °C

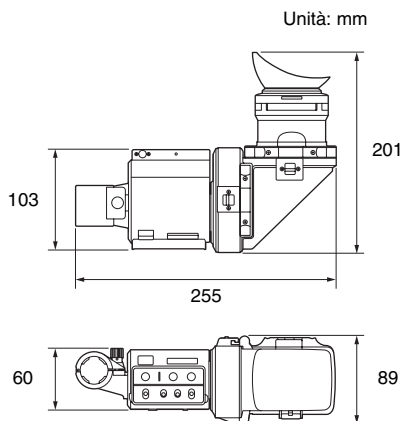
Temperatura di immagazzinamento

da -20 °C a +60 °C

Massa

Circa 680 g

Dimensioni esterne



LCD

LCD TFT transflettivo a colori da 3,5 pollici

Dimensioni area di visualizzazione delle immagini

76,8 × 43,2 mm (H/V, rapporto di formato 16:9)

Prestazioni

Luminosità

200 cd/m² (tipico) (con oculare collegato)

Risoluzione

almeno 500 linee

Temperatura colore

6500 K (tipico)

Connettore

Connettore rettangolare a 26 pin

Accessori in dotazione

Manuale d'uso (1)

Accessori opzionali

Braccetto di rotazione del mirino

BKW-401

Accessori correlati

Camcorder con memoria allo stato solido

PXW-X500, PMW-500¹⁾

Telecamera a colori HD

HXC-D70²⁾

- 1) Per collegare il mirino alla PMW-500, è necessario la versione firmware della videocamera 1.10 o versioni successive.
- 2) Per collegare il mirino alla HXC-D70, è necessaria la versione firmware della telecamera 1.21 o versioni successive.

Design e caratteristiche tecniche soggetti a cambiamenti senza preavviso.

Note

- Verificare sempre che l'apparecchio stia funzionando correttamente prima di usarlo. LA SONY NON SARÀ RESPONSABILE DI DANNI DI QUALSIASI TIPO, COMPRESI, MA SENZA LIMITAZIONE A, RISARCIMENTI O RIMBORSI A CAUSA DELLA PERDITA DI PROFITTI ATTUALI O PREVISTI DOVUTA A GUASTI DI QUESTO APPARECCHIO, SIA DURANTE IL PERIODO DI VALIDITÀ DELLA GARANZIA SIA DOPO LA SCADENZA DELLA GARANZIA, O PER QUALUNQUE ALTRA RAGIONE.
- SONY NON SARÀ RESPONSABILE PER RICHIESTE O RICORSI DI NESSUN TIPO PRESENTATI DA UTENTI DI QUESTO APPARATO O DA TERZI.
- SONY NON SARÀ RESPONSABILE PER LA CANCELLAZIONE O LA MANCATA CONTINUAZIONE PER QUALSIASI CAUSA O CIRCOSTANZA DI SERVIZI CORRELATI A QUESTO APPARATO.

Antes de poner en funcionamiento la unidad, lea detenidamente este manual y consérvelo para referencias futuras.

Para los clientes de Europa

Este producto con marcado CE cumple con las directivas de compatibilidad electromagnética de la Comisión Europea. El cumplimiento de estas directivas implica la conformidad con los siguientes estándares europeos:

- EN55103-1: Interferencia electromagnética (Emisión)
- EN55103-2: Susceptibilidad electromagnética (Inmunidad)

Este producto ha sido diseñado para utilizarse en los entornos electromagnéticos siguientes: E1 (zona residencial), E2 (zona comercial e industrial ligera), E3 (exteriores urbanos), y E4 (entorno con EMC controlada, p. ej., estudio de televisión).

Para los clientes de Europa

Este producto ha sido fabricado por, o en nombre de Sony Corporation, 1-7-1 Konan Minato-ku Tokyo, 108-0075 Japón. Las consultas relacionadas con la conformidad del producto basadas en la legislación de la Unión Europea deben dirigirse al representante autorizado, Sony Deutschland GmbH, Hedelfinger Strasse 61, 70327 Stuttgart, Alemania. Para cualquier asunto relacionado con el servicio o la garantía, por favor diríjase a la dirección indicada en los documentos de servicio o garantía adjuntados con el producto.

Contenido

Descripción general	58
Notas de uso.....	58
Nombres y funciones de los componentes.....	59
Acople del visor a una cámara.....	61
Ajuste de la posición	61
Ajuste del ángulo.....	62
Ajuste del enfoque y la visualización de la imagen	62
Cómo se levantan el cilindro del visor y el ocular.....	63
Limpieza de la pantalla LCD y del interior.....	64
Especificaciones.....	65

ES

Descripción general

El CBK-VF02 es un visor en color con pantalla LCD de 3,5 pulgadas.

Este visor incluye las siguientes funciones:

Alta resolución y ángulo de visión panorámico

El visor cuenta con una pantalla LCD de alta resolución para disfrutar de una resolución horizontal de 500 líneas de TV o más.

La amplia pantalla LCD le permite tomar imágenes con facilidad cuando el ocular no está acoplado.

Imagen estable

La pantalla LCD proporciona una imagen estable y sin distorsiones, independientemente del brillo de la pantalla.

Lupa de alto rendimiento

El objetivo de 2 grupos y 3 elementos (incluida una lente esférica) genera imágenes de baja distorsión y permite realizar ajustes en una amplia gama de niveles de visibilidad.

Ocular ajustable y extraíble

La opción de levantar o extraer el ocular le permite tomar imágenes mientras observa la pantalla del visor a distancia.

Cilindro del visor ajustable y extraíble, además de la pantalla LCD transflectiva especialmente diseñada

La opción de levantar o extraer el cilindro del visor le permite trabajar mientras observa directamente la pantalla LCD.

La pantalla LCD transflectiva proporciona visibilidad en cualquier entorno.

Notas de uso

Lugar de utilización

Cuando utilice el visor en entornos de baja temperatura, es posible que los niveles de resolución dinámicos disminuyan durante el período inmediatamente posterior al de encendido de la alimentación.

Condensación

Si la unidad se lleva de repente de un lugar frío a uno cálido o si la temperatura ambiente sufre un aumento repentino, es posible que se acumule humedad en la superficie exterior o interior de la unidad. Este fenómeno se conoce como condensación. Si se produce condensación, apague la unidad y espere a que se evapore antes de ponerla en marcha. No la utilice en ese estado, ya que podría dañarla.

Píxeles permanentemente iluminados o parpadeantes en el panel LCD

El panel LCD de esta unidad ha sido fabricado con tecnología de alta precisión y ofrece un índice de píxeles funcionales de al menos el 99,99%. Por ello, es posible que quede una pequeña proporción de píxeles "atascados", o bien siempre apagados (negro), siempre encendidos (rojo, verde o azul), o parpadeando. Además, a lo largo de un amplio período de tiempo, esos píxeles "atascados" pueden ir apareciendo espontáneamente debido a las características de la pantalla de cristal líquido. Esto no significa que la unidad funcione mal.

Visualización de imágenes LCD

Debido a las características físicas de los paneles LCD, es posible que se produzca un descenso del brillo o que cambie la temperatura del color a lo largo de un amplio período de tiempo de uso. Esto no significa que la unidad funcione mal. Además, estas incidencias no afectarán a los datos grabados.

Si una imagen fija se muestra continuamente durante un periodo prolongado, es posible que una imagen residual se haya hecho visible. Apague la unidad cuando no la utilice durante periodos de tiempo prolongados.

Condensadores electrolíticos

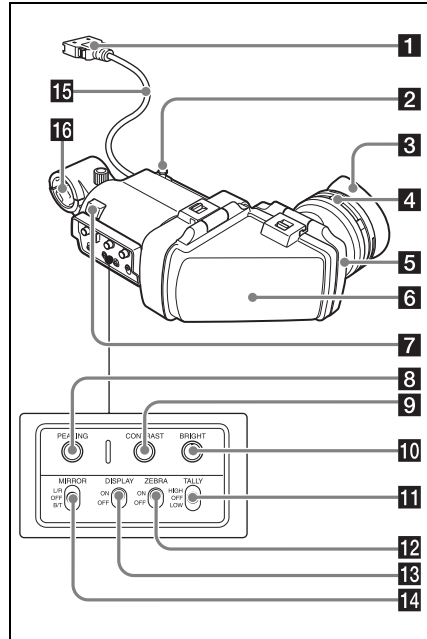
La vida útil del condensador electrolítico es de unos 5 años con las temperaturas de funcionamiento habituales y un uso normal (8 horas al día, 25 días al mes). Si el uso supera la frecuencia normal indicada, es posible que la vida útil se vea reducida.

Objetivo del visor

No deje el objetivo del visor orientado hacia una fuente de luz intensa, como la luz solar. Si el objetivo enfocara la luz del sol o cualquier otra fuente de luz intensa, el panel LCD podría quemarse o podría originarse un incendio.



Nombres y funciones de los componentes



1 Clavija

Conéctela al conector VF (rectangular) de la cámara.

2 Tope

Evita que el visor se desacople de la cámara cuando se desliza de un lado a otro.

3 Ojo de mira

4 Anillo de ajuste de dioptrías

Permite realizar un ajuste óptimo del enfoque.

5 Ocular

Levántelo o extráigalo cuando la situación lo requiera.

6 Cilindro del visor

Levántelo o extráigalo cuando la situación lo requiera.

7 Indicador de posición

Se ilumina cuando se inicia la grabación mediante la pulsación del botón REC START de la cámara, el botón VTR del objetivo o el botón VTR de la unidad de control remoto.

Cuando ocurre alguna anomalía, el indicador de posición parpadea para comunicar una advertencia.

8 Dial PEAKING

Gire este dial en el sentido de las agujas del reloj para ajustar la nitidez de la imagen y facilitar el enfoque. Este dial no tiene efecto sobre las señales de salida de la cámara.

9 Dial CONTRAST

Permite ajustar el contraste de la pantalla. Este dial no tiene efecto sobre las señales de salida de la cámara.

10 Dial BRIGHT

Permite ajustar el brillo de la pantalla. Este dial no tiene efecto sobre las señales de salida de la cámara.

11 Interruptor TALLY

Permite controlar el indicador de posición.

HIGH: el brillo del indicador de posición se ajusta en Alto.

OFF: el indicador de posición se desactiva.

LOW: el brillo del indicador de posición se ajusta en Bajo.

12 Interruptor ZEBRA (patrón de cebra)

Permite controlar la visualización de patrón de cebra de la siguiente forma.

ON: permite visualizar un patrón de cebra.

OFF: no se visualiza el patrón de cebra.

13 Interruptor DISPLAY

Permite encender y apagar la pantalla de información de texto.

ON: permite visualizar la información de texto.

OFF: no se visualiza la información de texto.

14 Interruptor MIRROR

La visualización de la imagen que aparece en la pantalla se invierte de manera horizontal o vertical cuando el cilindro del visor se levanta o se gira. Utilice este interruptor para controlar la visualización de la imagen en tales situaciones.

L/R: permite invertir la imagen horizontalmente.

OFF: la imagen no se invierte.

B/T: permite invertir la imagen verticalmente.

15 Cable del visor

16 Soporte del micrófono

Acople del visor a una cámara

PRECAUCIÓN

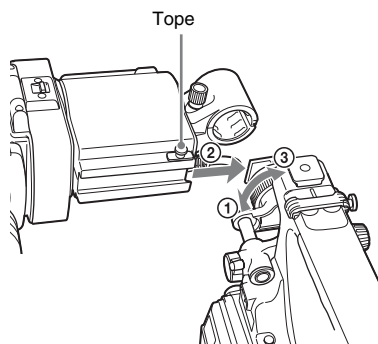
Cuando el visor esté acoplado, no deje el objetivo del visor orientado hacia el sol. La luz solar directa podría entrar a través del objetivo, quedar enfocada en el visor y provocar un incendio.

Notas

Cuando acople el visor, tome nota de los siguientes puntos a tener en cuenta.

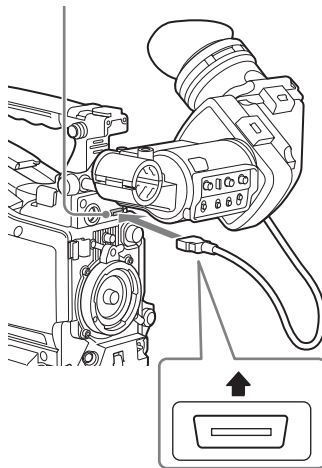
- Asegúrese de apagar la cámara antes de acoplar el conector del visor al conector VF de la cámara (rectangular). Si realiza esta conexión cuando la cámara esté encendida, es posible que el visor no funcione correctamente.
- Acople firmemente el conector del visor al conector VF de la cámara (rectangular). Si el acoplamiento está flojo, es posible que aparezca ruido en el vídeo o que el indicador de posición no funcione correctamente.

- 1 **① Afloje el anillo posicionador izquierda-derecha del visor en la cámara, ② acople el visor a la zapata de acoplamiento del visor en la cámara, y ③ apriete el anillo posicionador izquierda-derecha del visor.**



- 2 **Acople el conector del visor al conector VF (rectangular) de la cámara.**

Conector VF (rectangular)



Nota

Conéctelo con la etiqueta "UPPER" hacia arriba.

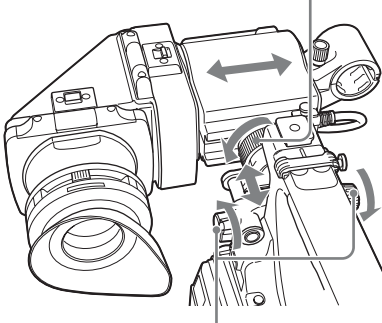
Desmontaje del visor

Puede desmontar el visor si aplica el procedimiento de montaje en sentido inverso, pero debe realizar un paso adicional: cuando desmonte el visor de la zapata de acoplamiento, levante el tope. (Consulte la ilustración del paso 1.)

Ajuste de la posición

Para ajustar la posición de izquierda a derecha del visor, afloje el anillo posicionador izquierda-derecha en la cámara y, para ajustar la posición de delante a atrás, afloje el dial de posicionamiento delante-detrás en la cámara.

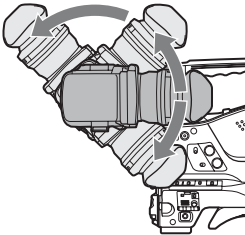
Anillo posicionador izquierda-derecha del visor



Anillo posicionador delante-detrás del visor

Ajuste del ángulo

Permite ajustar el ángulo del visor.



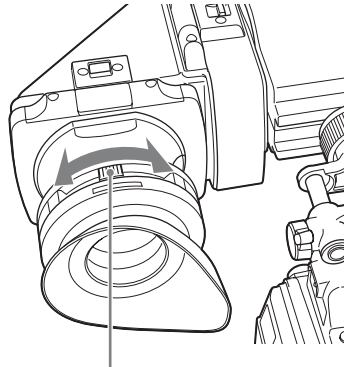
Inversión de la visualización (imagen/ indicación de texto) de manera vertical

Es posible girar el visor como máximo 180 grados hacia la dirección que queda mirando al sujeto. Cuando lo haga, la imagen y el resto de información que se visualizan en la pantalla aparecerán invertidos. Para restablecer la visualización normal, ajuste el interruptor MIRROR en B/T.

Ajuste del enfoque y la visualización de la imagen

Ajuste del enfoque

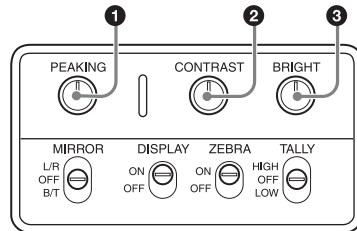
Gire el anillo de ajuste de dioptrías hasta que la imagen esté lo más definida posible.



Anillo de ajuste de dioptrías

Ajuste de la visualización de la imagen

Ajuste el brillo, el contraste y la nitidez de la pantalla con los mandos que se muestran a continuación.

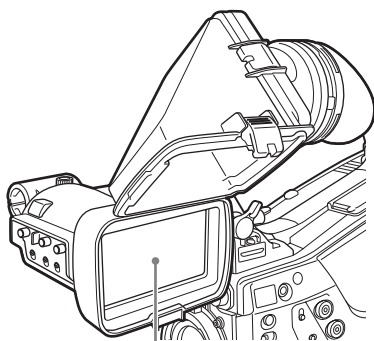


- ❶ Dial PEAKING
- ❷ Dial CONTRAST
- ❸ Dial BRIGHT

Cómo se levantan el cilindro del visor y el ocular

Es posible visualizar la pantalla LCD dentro del visor o su imagen invertida al levantar el cilindro del visor o el ocular.

En esta sección se describe cómo levantar y extraer el cilindro del visor. Asimismo, el ocular se puede levantar y extraer del mismo modo.

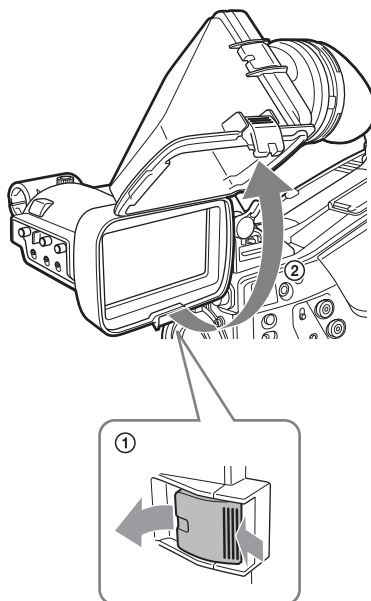


Pantalla LCD

Cómo se levanta el cilindro del visor

Presione el clip de la parte inferior para liberarlo y tire hacia arriba del cilindro del visor.

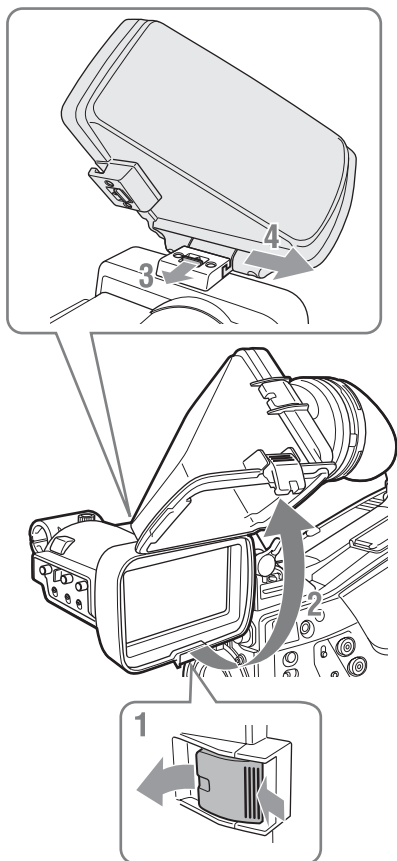
Se bloquea en la posición de los 120 grados.



Habitualmente, se utiliza en la posición de bloqueo.

Aunque es posible abrirlo más allá de la posición de bloqueo, cuando lo devuelva a su posición cerrada, vuelva a bloquearlo en la posición de los 120 grados.

Desmontaje del cilindro del visor



- 1 Presione el clip de la parte inferior para liberarlo.**
- 2 Tire hacia arriba del cilindro del visor.**
- 3 Deslice el dial de la parte superior hacia el lado opuesto del cilindro del visor.**
- 4 Extraiga el cilindro del visor deslizándolo horizontalmente.**

Inversión de la visualización (imagen/ indicación de texto) de manera horizontal

Al ajustar el interruptor MIRROR en L/R, es posible invertir la imagen y el resto de información que se visualizan en la pantalla de manera horizontal.

Limpieza de la pantalla LCD y del interior

Cuando limpie la pantalla LCD o el interior del visor, extraiga el visor de la cámara, desmonte el cilindro del visor del cuerpo de la cámara y asegúrese de no dañar ninguno de los componentes.

Si desea obtener más información sobre cómo se desmonta el visor, consulte la sección “Acople del visor a una cámara” (página 61).

Si desea obtener más información sobre cómo se desmonta el cilindro del visor, consulte la sección “Desmontaje del cilindro del visor” (página 64).

Para eliminar el polvo de la pantalla

Utilice un dispositivo de soplado.

Nota

No utilice solventes, como diluyente.

Después de utilizar el visor en entornos de condiciones rigurosas

Compruebe los siguientes puntos después de utilizar el visor en entornos de condiciones extremas como, por ejemplo, una playa, una zona desértica o las instalaciones de un balneario.

- Utilice un cepillo soplador para eliminar con cuidado cualquier partícula de polvo o de arena del interior del visor.
- Limpie los contactos del conector.
- Compruebe que el visor funcione correctamente.

Especificaciones

Información general

Fuente de alimentación

de 10,5 a 17,0 V de CC (suministrada por la cámara)

Consumo de energía

2,0 W

Temperatura de funcionamiento

de 0 °C a 40 °C

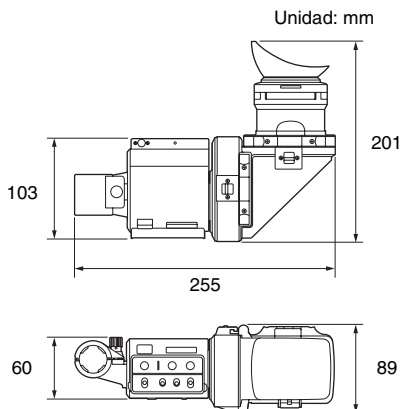
Temperatura de almacenamiento

de -20 °C a +60 °C

Peso

Aprox. 680 g

Dimensiones externas



LCD

Pantalla LCD TFT transreflectiva en color de 3,5 pulgadas

Dimensiones del área de visualización de la imagen

76,8 × 43,2 mm (H/V, formato 16:9)

Rendimiento

Brillo

200 cd/m² (típico) (cuando el ocular está acoplado)

Resolución

500 líneas o más

Temperatura de color

6500 K (típica)

Conector

Conector rectangular de 26 contactos

Accesorios suministrados

Manual de instrucciones (1)

Accesorios opcionales

Montaje de rotación del visor

BKW-401

Accesorios relacionados

Videocámara con memoria de estado sólido

PXW-X500, PMW-500¹⁾

Cámara en color HD

HXC-D70²⁾

- 1) Para poder acoplar el visor a la PMW-500, el firmware de la videocámara debe ser la versión 1.10 o superior.
- 2) Para colocar el visor a la HXC-D70, la versión del firmware de la cámara debe ser 1.21 o posterior.

El diseño y las especificaciones están sujetos a cambios sin previo aviso.

Notas

- Verifique siempre que esta unidad funciona correctamente antes de utilizarlo.
SONY NO SE HACE RESPONSABLE POR DAÑOS DE NINGÚN TIPO, INCLUYENDO PERO NO LIMITADO A LA COMPENSACIÓN O PAGO POR LA PÉRDIDA DE GANANCIAS PRESENTES O FUTURAS DEBIDO AL FALLO DE ESTA UNIDAD, YA SEA DURANTE LA VIGENCIA DE LA GARANTÍA O DESPUÉS DEL VENCIMIENTO DE LA GARANTÍA NI POR CUALQUIER OTRA RAZÓN.
- SONY NO SE HACE RESPONSABLE POR RECLAMACIONES DE NINGÚN TIPO REALIZADAS POR USUARIOS DE ESTA UNIDAD O POR TERCEROS.
- SONY NO SE HACE RESPONSABLE DE LA FINALIZACIÓN NI DE LA INTERRUPCIÓN, POR LA CIRCUNSTANCIA QUE FUERA, DE CUALQUIER SERVICIO RELACIONADO CON ESTA UNIDAD.

机型名称：液晶彩色寻像器

使用产品前请仔细阅读本书，并请妥善保管。

关于废弃产品的处理

请不要将废弃的产品与一般生活垃圾一同弃置。

正确处置废弃的产品有助于避免对环境和人类健康造成潜在的负面影响。

具体的处理方法请遵循当地的规章制度。

目录

概述.....	68
使用注意事项	68
部件名称及功能.....	69
将取景器连接到摄像机上	71
调整位置.....	71
调整角度.....	72
调整焦距和图像显示	72
抬起取景器镜头筒和接目镜.....	73
清洁 LCD 屏幕及内部	74
规格.....	75

概述

CBK-VF02 是一款 3.5 英寸的 LCD 彩色取景器。

此取景器有以下特点：

高分辨率及宽可视角

取景器配有一块高分辨率的 LCD，水平分辨率达到 500 TV 线或更高。

即使取下接目镜，也可通过取景器的大 LCD 屏幕轻松拍摄。

稳定的图像

无论什么屏幕亮度，LCD 屏幕都能提供没有扭曲的稳定图像。

高性能放大镜

此放大镜为 2 组 3 元件的镜头（包括非球面镜头），图像失真很小，并且可以在较广的可视范围内调整。

可调、可拆的接目镜

抬起或拆下接目镜后，可以在一定距离外查看取景器屏幕进行拍摄。

可调、可拆的取景器镜头筒以及特别设计的透反式 LCD 屏幕

抬起或拆下取景器镜头筒后，可通过查看 LCD 屏幕直接进行拍摄工作。

透反式 LCD 屏幕在任何环境下均可呈现清晰的图像。

使用注意事项

使用地点

在低温环境下使用取景器时，在开启电源后的片刻，动态分辨率水平可能会下降。

冷凝

如果将设备突然从寒冷的地方带到温暖的场所，或者室温突然升高，设备的外表面和内部可能会形成水汽。这称为冷凝。如果发生冷凝，请关闭设备电源，待到冷凝消失后才能操作设备。冷凝仍然存在时使用设备可能会导致设备损坏。

LCD 面板上的亮点或闪烁像素

此监视器所用 LCD 面板是采用高精密技术生产的，有效像素率达至少达到 99.99%。因此有极少一部分像素可能会表现为“亮点”，或者始终是暗点（黑色）、变亮（红色、绿色或蓝色）或者呈现闪烁状。此外，经过长时间的使用后，由于液晶显示本身的物理特性，也可能会出现这种“亮点”。这些问题并非故障。

LCD 图像显示

由于 LCD 面板本身的物理特性，在使用一段时间后屏幕亮度会降低，或者色温会发生变化。这些问题并非故障。另外，这些并不会对拍摄的数据造成影响。

如果长时间持续显示静止图像，可能会看见残留图像。如果长时间不使用设备，请将其关闭。

电解电容器

正常操作温度和使用条件下（每天 8 小时；每月 25 天），电解质电容器的预计使用寿命约为 5 年。如果超过上述正常使用频率，则预计使用寿命可能会相应减少。

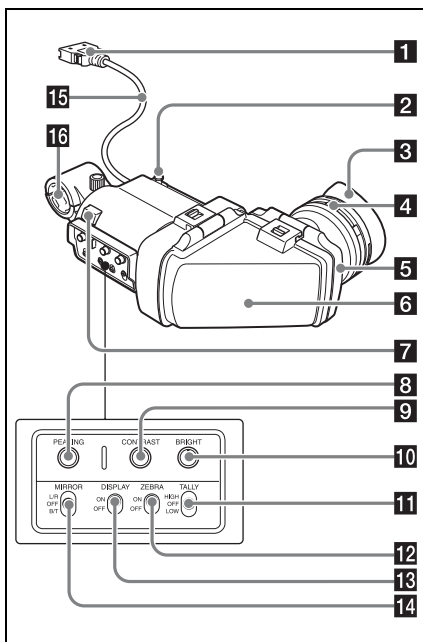
取景器镜头

请勿让取景器镜头直面强光源，例如日光。

如果镜头将阳光或其他强光源光线聚焦，可能会烧毁 LCD 面板或起火。



部件名称及功能



1 插头
连接至摄像机上的 VF 接口（矩形）。

2 制动器
左右滑动时，防止取景器从摄像机上掉落。

3 取景接目罩

4 屈光度调节环
可实现最佳焦距调整。

5 接目镜
根据情况将接目镜抬起或拆下。

6 取景器镜头筒
根据情况将取景器镜头筒抬起或拆下。

7 讯号指示灯

在按下摄像机上的 REC START 按钮、镜头上的 VTR 按钮或遥控器上的 VTR 按钮开始拍摄时亮起。

如果发生异常，讯号指示灯会闪烁示警。

8 PEAKING 控制

顺时针转动此控件可调整图像锐度，使调焦更轻松。它对摄像机的输出信号没有影响。

9 CONTRAST 控制

调整屏幕的对比度。它对摄像机的输出信号没有影响。

10 BRIGHT 控制

调整屏幕的亮度。它对摄像机的输出信号没有影响。

11 TALLY 开关

控制讯号指示灯。

HIGH: 讯号指示灯亮度设置为高。

OFF: 禁用讯号指示灯。

LOW: 讯号指示灯亮度设置为低。

12 ZEBRA (斑马纹图案) 开关

如下控制斑马纹图案显示。

ON: 显示斑马纹图案。

OFF: 不显示斑马纹图案。

13 DISPLAY 开关

打开或关闭文本信息的显示。

ON: 显示文本信息。

OFF: 不显示文本信息。

14 MIRROR 开关

在抬起或旋转取景器镜头筒时，会水平或垂直翻转屏幕上的图像显示。在这些情况下，可使用此开关控制图像显示。

L/R: 水平翻转图像。

OFF: 不翻转图像。

B/T: 垂直翻转图像。

15 取景器电缆

16 麦克风支架

将取景器连接到摄像机上

注意

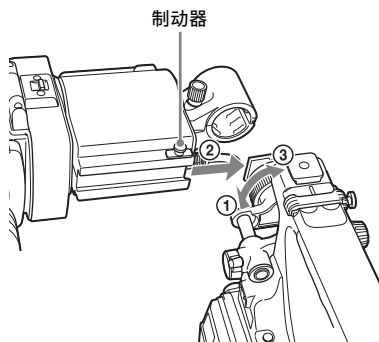
连接取景器后，请勿让取景器镜头朝向太阳。直射阳光会透过透镜而在取景器上聚焦，从而导致起火。

注意

在连接取景器时，请注意以下几点。

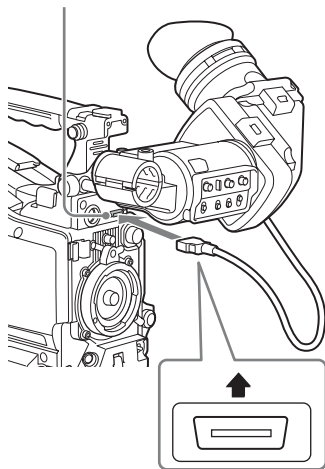
- 在将取景器接口与摄像机的 VF 接口（矩形）连接之前，务必先关闭摄像机电源。如果在摄像机电源打开时进行连接，取景器可能无法正常工作。
- 将取景器接口牢固地连接到摄像机的 VF 接口（矩形）上。如果连接得不牢固，视频上可能会出现干扰，或者讯号指示灯可能无法正常工作。

- 1 ① 在摄像机上旋松取景器左右定位环；② 将取景器连接到摄像机的取景器定位靴上；③ 旋紧取景器左右定位环。



- 2 将取景器接口连接到摄像机的 VF 接口（矩形）上。

VF 接口（矩形）



注意

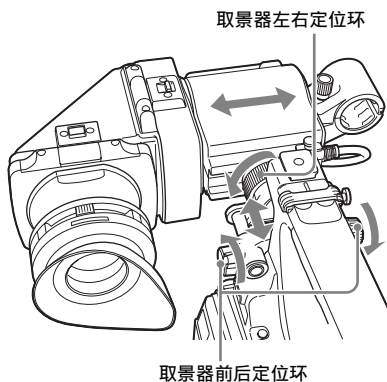
连接时保持标签“UPPER”面朝上。

拆下取景器

您可以倒过来执行连接步骤来拆下取景器，但是还有一个额外操作：从定位靴上拆下取景器时，先拉起制动器。（请参见步骤 1 中的图。）

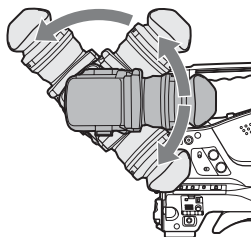
调整位置

要调整取景器的左右位置，请旋松摄像机上的左右定位环；如要调整前后位置，请旋松摄像机上的前后定位旋钮。



调整角度

可调整取景器的角度。



垂直翻转显示（图像/文字显示）

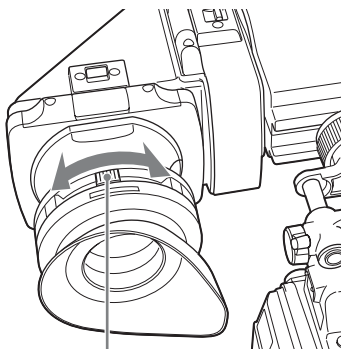
可将取景器朝着拍摄对象的方向最多旋转 180 度。

旋转后，屏幕中显示的图像及其他信息会上下颠倒显示。要恢复正常显示，可将 MIRROR 开关设置到 B/T 位置。

调整焦距和图像显示

调整焦距

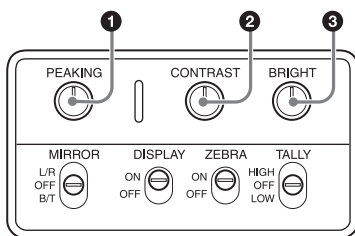
转动屈光度调节环，直到图像最清晰。



屈光度调节环

调整图像显示

通过如下控件调整显示亮度、对比度以及峰值。

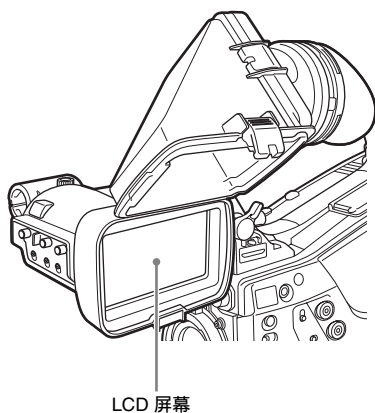


- ① PEAKING 控制
- ② CONTRAST 控制
- ③ BRIGHT 控制

抬起取景器镜头筒和接目镜

通过抬起取景器镜头筒或接目镜，可以查看取景器内部的 LCD 屏幕或者其镜像图像。

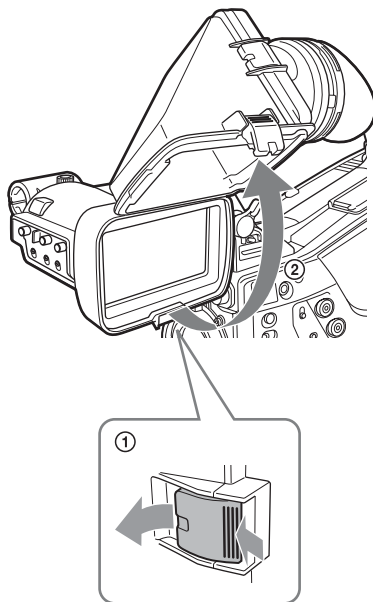
本节说明如何抬起及拆下取景器镜头筒。也可以采用相同的方式抬起和拆下接目镜。



抬起取景器镜头筒

按下底部的卡扣松开取景器镜头筒，然后将其向上掀起。

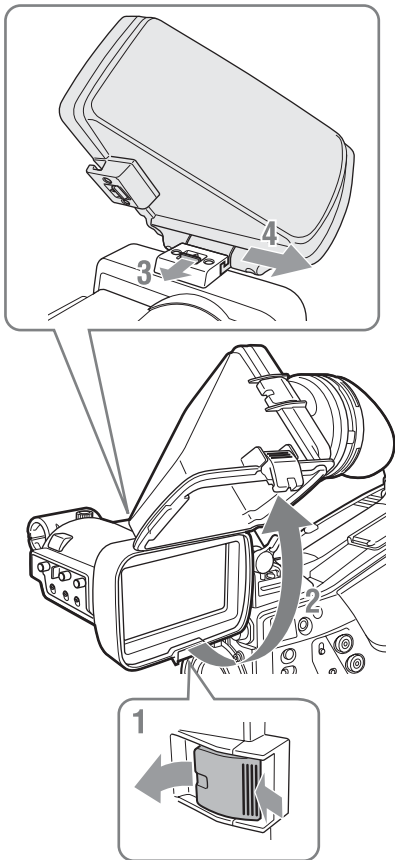
取景器镜头筒会在 120 度位置处锁定。



通常在锁定位置进行使用。

尽管可以在距锁定位置更远的距离打开取景器镜头筒，但是一旦使其回到闭合位置，便会再次在 120 度位置处锁定。

拆下取景器镜头筒



- 1 按下底部的卡扣将取景器镜头筒松开。
- 2 向上掀起取景器镜头筒。
- 3 滑动取景器镜头筒相对侧顶部的旋钮。
- 4 水平滑动取景器镜头筒将其拆下。

水平翻转显示（图像 / 文字显示）

将 MIRROR 开关设置到 L/R 位置，可以水平翻转屏幕中的图像和其他信息显示。

清洁 LCD 屏幕及内部

如需清洁 LCD 屏幕及取景器内部，请从摄像机上拆下取景器，然后拆下取景器镜头筒，请小心不要损坏组件。

有关如何拆下取景器的详细信息，请参阅“将取景器连接到摄像机上”（第 71 页）。

有关如何拆下取景器镜头筒的详细信息，请参阅“拆下取景器镜头筒”（第 74 页）。

清除屏幕灰尘

使用吹灰器。

注意

请勿使用稀释剂等溶剂。

在恶劣的环境中使用取景器后

在恶劣的环境中（例如沙滩、多尘区域或温泉度假村）使用取景器后，请检查以下各点。

- 使用气刷小心地去除取景器内部的所有沙尘。
- 清洁接口的触点。
- 检查取景器是否正常工作。

规格

一般规格

电源

10.5至17.0 V直流（摄像机附带）

功耗

2.0 W

工作温度

0 °C至40 °C

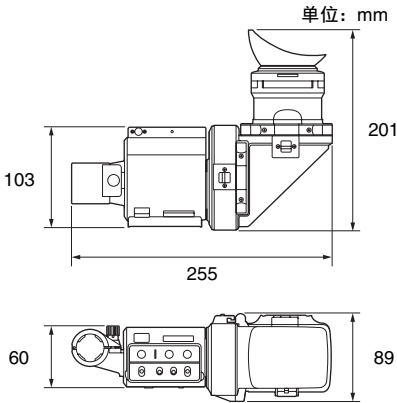
存放温度

-20 °C至+60 °C

重量

约680 g

外部尺寸



LCD

3.5英寸彩色TFT透反式LCD

图像显示区尺寸

76.8 × 43.2 mm（H/V，16:9宽高比）

性能

亮度

200 cd/m²（典型）（连接接目镜的情况下）

分辨率

500线或更高

色温

6500 K（典型）

接口

矩形26针接口

随附附件

操作手册（1）

选配附件

取景器旋转组件

BKW-401

相关附件

固态存储卡摄录一体机

PXW-X500, PMW-500¹⁾

高清彩色摄像机

HXC-D70²⁾

- 1) 要将取景器连接至PMW-500，摄录一体机上的固件版本必须为1.10或更高。
- 2) 要将取景器连接至HXC-D70，摄像机的固件版本必须为1.21或更高版本。

设计与规格如有变更，恕不另行通知。

注意

- 在使用前请始终确认本机运行正常。无论保修期内外或基于任何理由，**SONY** 对任何损坏概不负责。由于本机故障造成的利润损失等，无论是在保修期以内或者以外，**Sony** 均不作任何赔偿。
- **SONY** 对本产品用户或第三方的任何索赔概不负责。
- **SONY** 对因任何情况导致终止或停止使用本机相关服务概不负责。

このマニュアルに記載されている事柄の著作権は当社にあり、説明内容は機器購入者の使用を目的としています。従って、当社の許可なしに無断で複写したり、説明内容（操作、保守等）と異なる目的で本マニュアルを使用することを禁止します。

The material contained in this manual consists of information that is the property of Sony Corporation and is intended solely for use by the purchasers of the equipment described in this manual.

Sony Corporation expressly prohibits the duplication of any portion of this manual or the use thereof for any purpose other than the operation or maintenance of the equipment described in this manual without the express written permission of Sony Corporation.

Les données contenues dans ce manuel sont des informations dont Sony Corporation est propriétaire et qui sont destinées exclusivement à l'usage par les acquéreurs de l'équipement décrit dans ce manuel. Sony Corporation interdit formellement la copie de quelque partie que ce soit de ce manuel ou son emploi pour tout autre but que l'utilisation ou la maintenance de l'équipement décrit dans ce manuel sans permission écrite expresse de Sony Corporation.

Das in dieser Anleitung enthaltene Material besteht aus Informationen, die Eigentum der Sony Corporation sind, und ausschließlich zum Gebrauch durch den Käufer der in dieser Anleitung beschriebenen Ausrüstung bestimmt sind. Die Sony Corporation untersagt ausdrücklich die Vervielfältigung jeglicher Teile dieser Anleitung oder den Gebrauch derselben für irgendeinen anderen Zweck als die Bedienung oder Wartung der in dieser Anleitung beschriebenen Ausrüstung ohne ausdrückliche schriftliche Erlaubnis der Sony Corporation.

Il materiale contenuto nel presente è costituito da informazioni di proprietà di Sony Corporation ed è destinato esclusivamente all'uso da parte degli acquirenti dell'apparecchio ivi descritto. Sony Corporation vieta espressamente la duplicazione in parte o per intero di questo manuale e il suo utilizzo per scopi differenti dal funzionamento o manutenzione dell'apparecchio ivi descritto, senza previo permesso scritto di Sony Corporation.

El material de este manual contiene información que es propiedad de Sony Corporation y se destina al uso por parte de los compradores del equipo descrito en este manual.

Sony Corporation prohíbe expresamente la duplicación de cualquier parte de este manual o el uso del mismo para cualquier propósito diferente al funcionamiento o el mantenimiento del equipo descrito en este manual sin la autorización expresa por escrito de Sony Corporation.

本手册中包含的信息属于Sony Corporation所有，只有购买本手册中所述设备的消费者才可使用。

在未获得Sony Corporation明确书面许可的条件下，Sony Corporation禁止任何人对本手册中的任何部分进行复制，或者出于任何目的使用本手册中的任何内容，但为操作或者维护此手册中所述的设备除外。