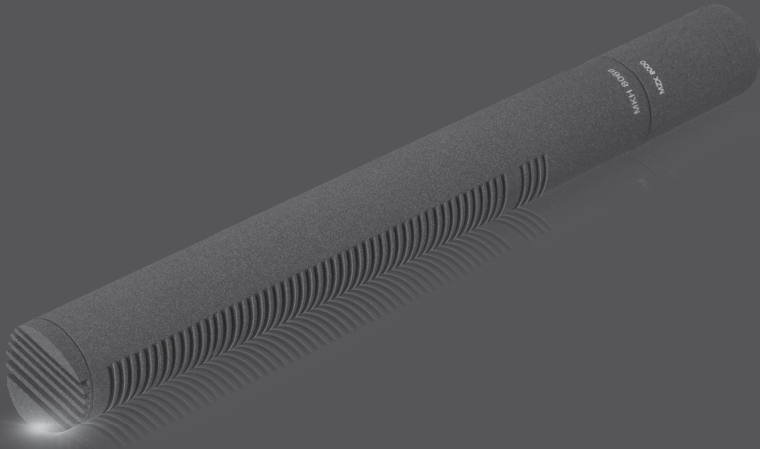


MKH 8060

Directional
studio microphone



Bedienungsanleitung

Inhalt

Wichtige Sicherheitshinweise	2
Das MKH 8060	3
Lieferumfang	4
Produktübersicht	5
MKH 8060 in Betrieb nehmen	6
Mikrofon anschließen	6
Mikrofon befestigen	6
Windschutz verwenden	7
Optionale Module verwenden	8
Filtermodul MZF 8000	8
Digitalmodul MZD 8000	9
Mikrofon transportieren	10
Mikrofon reinigen und pflegen	10
Technische Daten	11
Polardiagramm	12
Frequenzgang	12
Herstellereklärungen	13

Wichtige Sicherheitshinweise

- Lesen Sie diese Bedienungsanleitung sorgfältig und vollständig, bevor Sie das Produkt benutzen.
- Bewahren Sie diese Bedienungsanleitung für die weitere Nutzung so auf, dass sie jederzeit für alle Benutzer zugänglich ist. Geben Sie das Produkt an Dritte stets zusammen mit dieser Bedienungsanleitung weiter.
- Diese Bedienungsanleitung steht Ihnen auch im Internet unter www.sennheiser.com zur Verfügung.

Vor dem Betrieb

- Öffnen Sie das Gehäuse des Produkts nicht eigenmächtig. Für Produkte, die eigenmächtig vom Kunden geöffnet wurden, erlischt die Gewährleistung.

Während des Betriebs

- Halten Sie Flüssigkeiten jeglicher Art vom Produkt fern. Flüssigkeit kann in das Produkt eindringen, einen Kurzschluss in der Elektronik verursachen oder die Mechanik beschädigen.
- Reinigen Sie das Produkt ausschließlich mit einem weichen, leicht feuchten Tuch. Löse- oder Reinigungsmittel können die Produktoberflächen beschädigen.
- Verwenden Sie das Produkt nur innerhalb des angegebenen Temperaturbereichs (siehe „Technische Daten“ auf Seite 11).

Nach dem Betrieb

- Behandeln Sie das Produkt sorgfältig und bewahren Sie es an einem sauberen, staubfreien Ort auf.

Bestimmungsgemäßer Gebrauch

Der bestimmungsgemäße Gebrauch schließt ein,

- dass Sie diese Bedienungsanleitung und insbesondere das Kapitel „Wichtige Sicherheitshinweise“ gelesen haben,
- dass Sie das Produkt innerhalb der Betriebsbedingungen nur so einsetzen, wie in dieser Bedienungsanleitung beschrieben.

Als nicht bestimmungsgemäßer Gebrauch gilt, wenn Sie das Produkt anders einsetzen, als es in dieser Bedienungsanleitung beschrieben ist, oder die Betriebsbedingungen nicht einhalten.

Das MKH 8060

Das MKH 8060 ist ein kurzes Richtrohrmikrofon aus der modularen Serie MKH 8000, das durch seine hohe Richtwirkung und seinen besonders natürlichen Klang überzeugt. Die spezielle Bauform des Mikrofons sorgt dafür, dass seitlich einfallender Schall verfärbungsfrei ausgeblendet wird. Das MKH 8060 empfiehlt sich daher besonders für Sprachaufzeichnungen in Film und Fernsehen, im Studio und bei Außenaufnahmen.

Das Kondensatormikrofon arbeitet nach dem Hochfrequenzprinzip, das Sennheiser seit mehr als 50 Jahren einsetzt und zu höchster Perfektion gebracht hat. Zu den vielen Vorteilen dieses Prinzips zählen u. a. ein extrem niedriges Eigenrauschen, hohe verzerrungsfreie Aussteuerbarkeit und hohe Klimafestigkeit.

- Supernieren-/Keulen-Charakteristik
- Sehr natürlicher Klang
- Seitlich einfallender Schall wird bei gleichbleibender Klangstruktur ohne Verfärbung ausgeblendet
- Als analoges oder – mit Digitalmodul – als digitales Mikrofon einsetzbar
- Extrem niedriges Eigenrauschen; filigrane Klangstrukturen bleiben dadurch erhalten
- Minimale Verzerrung durch symmetrisch aufgebauten Wandler
- Symmetrisch erdfreier Ausgang ohne Übertrager: keine Einkopplung von Störsignalen, überaus geringe Verzerrung
- Hohe Ausgangssignalspannung, dadurch störfreie Übertragung auf dem Leitungsweg
- Robustes Metallgehäuse mit reflexionsarmer Nextel-Oberfläche
- Überaus wetterfest durch Hochfrequenz-Schaltung
- Durch kurze Bauform ideal für die Kameramontage
- Vielseitig verwendbar mit dem umfangreichen Zubehör der Serie MKH 8000, zum Beispiel:
 - Digitalmodul MZD 8000
 - Broadcast-Filtermodul MZF 8000
 - Windschutzsysteme
 - Schwinghalterungen



Eine Liste der Zubehörteile finden Sie unter www.sennheiser.com auf der Produktseite des MKH 8060. Für Informationen über Bezugsquellen wenden Sie sich an den Sennheiser-Partner Ihres Landes: www.sennheiser.com > „Service & Support“.

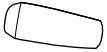
Lieferumfang



Mikrofon, bestehend aus Mikrofonkapsel MKH 8060 und XLR-Modul MZX 8000



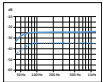
Mikrofonklammer MZQ 8060



Schaumwindschutz MZW 8060



Bedienungsanleitung

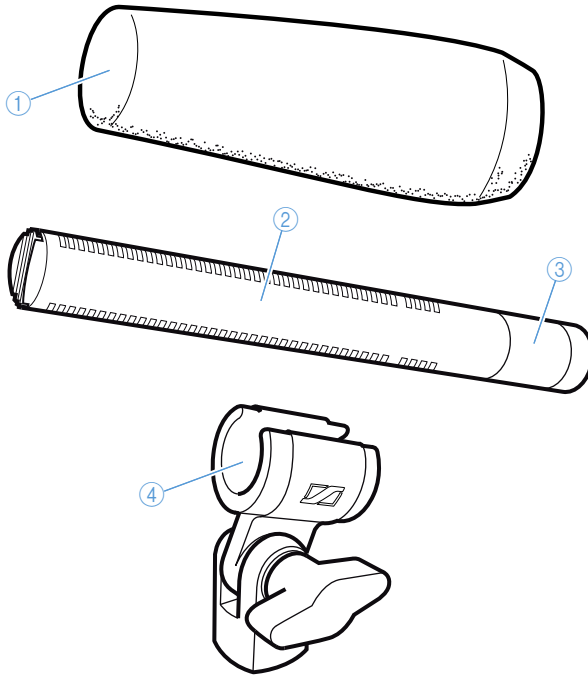


Beiblatt Frequenzgang



Drehpack-Transportverpackung

Produktübersicht



- ① Schaumwindschutz
- ② Mikrofonkapsel
- ③ XLR-Modul
- ④ Mikrofonklammer mit 3/8- und 5/8-Zoll Wechselgewinde

MKH 8060 in Betrieb nehmen

Mikrofon anschließen

Anschlussdaten des MKH 8060:

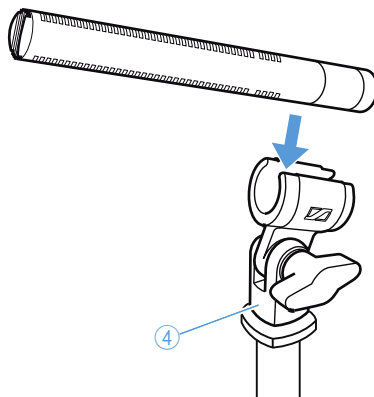
- Phantomspeisung 48 V \pm 4 V (P48, IEC 61938)
- XLR-3-Stecker, symmetrisch

Um das MKH 8060 an ein Mischpult oder Aufnahmegerät anzuschließen:

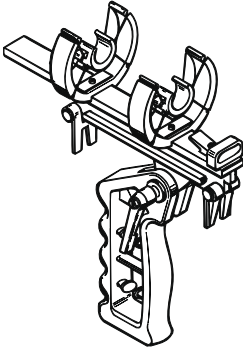
- ▶ Verbinden Sie die Buchse des Mikrofonkabels mit dem Mikrofon.
- ▶ Verbinden Sie den Stecker des Mikrofonkabels mit dem Mischpult oder Aufnahmegerät.

Mikrofon befestigen

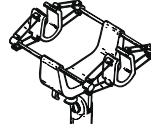
- ▶ Wählen Sie das passende Stativgewinde:
 - Wechselgewinde herausgeschraubt: 5/8" Stativgewinde
 - Wechselgewinde: 3/8" Stativgewinde
- ▶ Schrauben Sie die Mikrofonklammer ④ auf ein Stativ.
- ▶ Stecken Sie das Mikrofon mit dem hinteren Ende auf die Mikrofonklammer, sodass die seitlichen Schlitzte **nicht** verdeckt werden.
- ▶ Richten Sie das Mikrofon mit der Mikrofonklammer aus und fixieren Sie es mit der Flügelschraube.



Um die Übertragungen von Körperschallgeräuschen mechanisch zu unterdrücken, verwenden Sie eine der optional erhältlichen Schwinghalterungen.



Sennheiser MZS 20-1

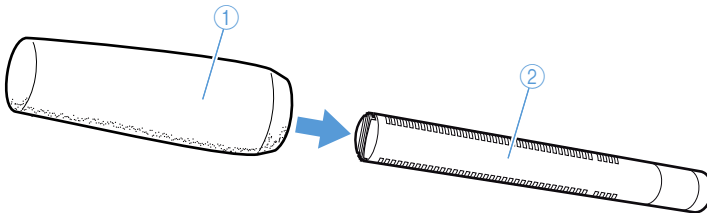


Sennheiser MZS 40

Windschutz verwenden

Der Windschutz verändert den Klang nur minimal, dämpft Windgeräusche jedoch um ca. 25 dB.

- ▶ Setzen Sie den Schaumwindschutz MZW 8060 ① auf die Mikrofonkapsel ②, sodass alle seitlichen Schlitzte verdeckt sind.



Alternative Windschirme finden Sie als Zubehör unter www.sennheiser.com auf der Produktseite des MKH 8060.

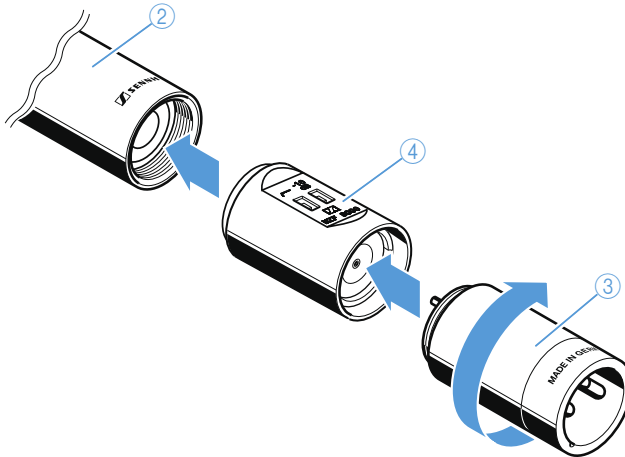
Optionale Module verwenden

Die Mikrofonkapseln der modularen MKH 8000-Mikrofonserie können Sie mit optionalen Modulen umrüsten und erweitern.

Filtermodul MZF 8000

Das Filtermodul MZF 8000 ist speziell für den Bereich Broadcast und Film konzipiert und filtert Infrarot-Störungen (tieffrequente Störgeräusche wie Wind- und Griffgeräusche) effektiv aus.

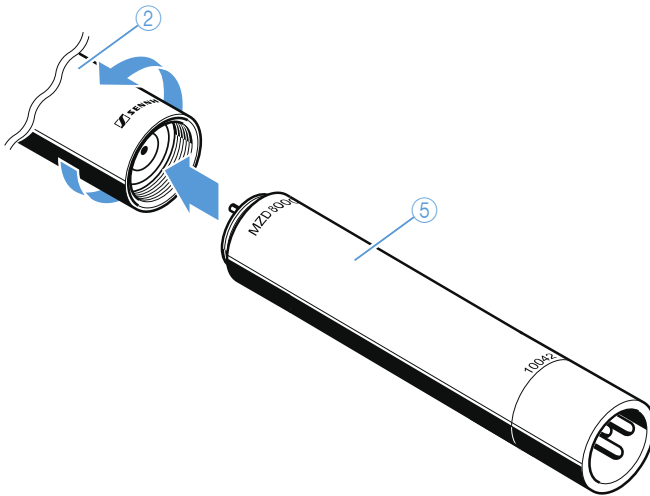
- ▶ Lösen Sie ein ggf. angeschlossenes XLR-Kabel, um das Kabel nicht zu verdrehen und um Kurzschlüsse zu vermeiden.
- ▶ Schrauben Sie die Mikrofonkapsel ② und das XLR-Modul ③ auseinander.
- ▶ Schrauben Sie das Filtermodul MZF 8000 ④ zwischen Mikrofon und XLR-Modul.



Digitalmodul MZD 8000

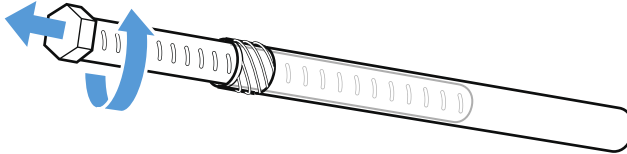
Das Digitalmodul MZD 8000 ist ein Analog/Digital-Wandler für alle Mikrofonkapseln der MKH 8000-Mikrofonserie. Durch die Wandlung direkt hinter dem Mikrofonkopf wird der klare, warme und impulsfreudige Klang der Mikrofone verlustfrei in die digitale Welt übersetzt. Kabelverluste, Störungen durch Einstreuungen und klangliche Einbußen durch nicht optimal angepasste Analog/Digital-Wandler gehören der Vergangenheit an.

- ▶ Lösen Sie ein ggf. angeschlossenes XLR-Kabel, um das Kabel nicht zu verdrehen und um Kurzschlüsse zu vermeiden.
- ▶ Schrauben Sie die Mikrofonkapsel ② und das XLR-Modul ③ auseinander.
- ▶ Schrauben Sie das Digitalmodul MZD 8000 ⑤ an die Mikrofonkapsel.



Mikrofon transportieren

- ▶ Lassen Sie das Mikrofon trocknen, wenn Sie es unter extremen klimatischen Bedingungen eingesetzt haben.
- ▶ Ziehen Sie ggf. den Windschutz ab oder nehmen Sie es aus dem Windschutzkorb.
- ▶ Schieben Sie das Mikrofon in die Transportverpackung.



Mikrofon reinigen und pflegen

VORSICHT

Produktschäden durch Flüssigkeit!

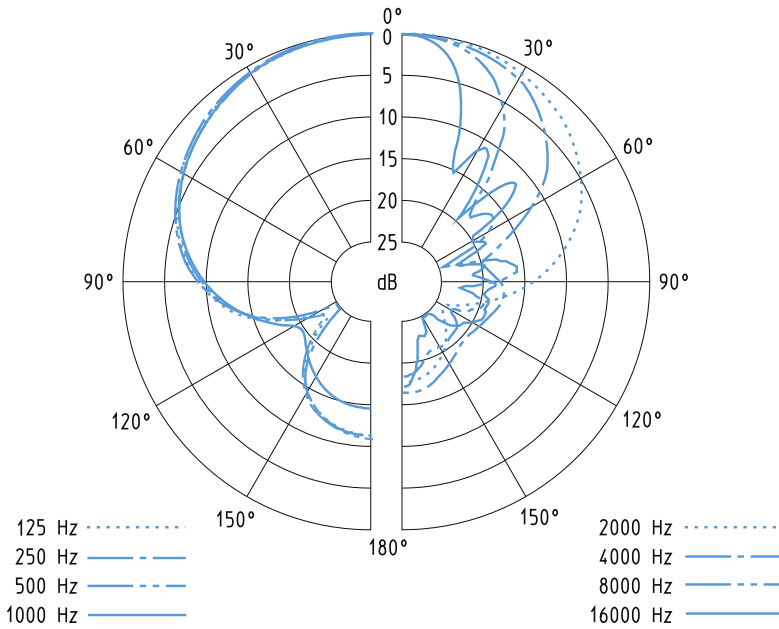
Flüssigkeit kann in das Produkt eindringen, einen Kurzschluss in der Elektronik verursachen oder die Mechanik beschädigen. Löse- oder Reinigungsmittel können die Produktoberflächen beschädigen.

- ▶ Halten Sie Flüssigkeiten jeglicher Art vom Produkt fern.
-
- ▶ Reinigen Sie das Produkt ausschließlich mit einem weichen, leicht feuchten Tuch.

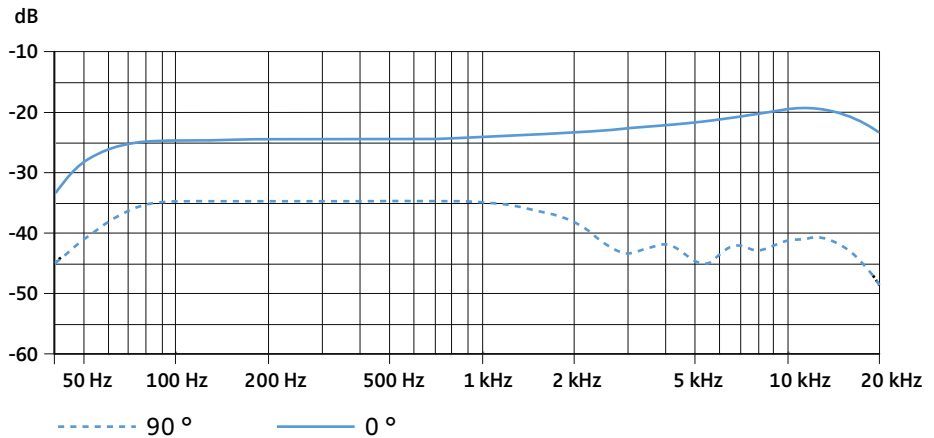
Technische Daten

Richtcharakteristik	Superniere/Keule
Frequenzgang	50 Hz bis 25 kHz
Empfindlichkeit	-24 dBV/Pa (63 mV/Pa)
Grenzschalldruckpegel	129 dB SPL
Ersatzgeräuschpegel	11 dB(A) (DIN-IEC 651) 23 dB (CCIR 268-3)
Nennimpedanz	25 Ω
min. Abschlussimpedanz	2 k Ω
Phantomspannung	48 V \pm 4 V (P48, IEC 61938)
Stromaufnahme	3,3 mA
Durchmesser	19 mm
Länge	145 mm 178 mm mit XLR-Modul MZX 8000
Gewicht	80 g 112 g mit XLR-Modul MZX 8000
Betriebstemperatur	-10 °C bis +60 °C

Polardiagramm



Frequenzgang



Herstellereklärungen

Garantie

Sennheiser electronic GmbH & Co. KG übernimmt für dieses Produkt eine Garantie von 24 Monaten.

Die aktuell geltenden Garantiebedingungen können Sie über das Internet www.sennheiser.com oder Ihren Sennheiser-Partner beziehen.

In Übereinstimmung mit folgenden Anforderungen

- WEEE-Richtlinie (2012/19/EU)






Bitte entsorgen Sie dieses Produkt bei Ihrer örtlichen kommunalen Sammelstelle oder im Recycling Center.

CE-Konformität

- RoHS-Richtlinie (2011/65/EU)
- EMV-Richtlinie (2004/108/EG)

Die Erklärung steht im Internet unter www.sennheiser.com zur Verfügung.

Anforderungen werden erfüllt für:

Europa	 EMV EN 55103-1/-2
USA	FCC 47 CFR 15 subpart B
Kanada	Industry Canada ICES_003
China	
Australien/ Neuseeland	



Sennheiser electronic GmbH & Co. KG

Am Labor 1, 30900 Wedemark, Germany

www.sennheiser.com

Printed in Germany, Publ. 03/16, 540064/A02