



## EINZIGARTIGE LED SCHEINWERFER MIT ECHTEM STUFENLINSENCHARAKTER

Die LED-Stufenlinsenscheinwerfer der ARRI L-Series sind ihren konventionellen Pendants in Leistung und Funktion mehr als ebenbürtig, denn sie erfüllen die typischen Merkmale eines Stufenlinsen-Scheinwerfers wie kontinuierliche Fokussierung beim Wechsel von Spot zu Flood und ein homogenes Lichtfeld.

### CUT. SHAPE. FOCUS. TUNE.

Damit bietet die L-Series erstmals die Chance, herkömmliche Glühlicht-Stufenlinsen ohne Abstriche durch LED-basierte Scheinwerfer zu ersetzen – und dazu auch alle Vorteile der LED-Technik zu nutzen: niedriger Stromverbrauch, höhere Effizienz und umfassende Kontrolle über Farbton und Helligkeit.

Der L7 erfüllt als erster LED-Scheinwerfer die typischen Merkmale eines Stufenlinsen-Scheinwerfers – von der kontinuierlichen Fokussierung beim Wechsel von Spot zu Flood bis hin zum homogenen Lichtfeld. Zudem wurde der L7 speziell für die natürliche Reproduktion von Hauttönen und lebendigen Farben im Zusammenspiel mit digitalen Kameras entwickelt. Dank der robusten, wie auch ergonomischen Konstruktion steht der L7 für die hohen Qualitäts- und Designstandards, für die ARRI-Produkte weltweit bekannt sind.

Der L7-C der neuesten Generation erzeugt dank neuer Entwicklungen in der LED-Technologie bis zu 25 % mehr Helligkeit als sein Vorgänger. Er ist aufgrund der neuen Light Engine noch vielseitiger einsetzbar. Ab sofort wird die LE2 (Light Engine 2) als Standard in jedem L7-C enthalten sein. Ein Upgrade des L7-C mit LE1 auf die LE2-Version ist möglich.



**L7-C** Farbtemperatur, Farb-  
helligkeit und Farbton  
sind stufenlos einstellbar von 2.800 K bis  
10.000 K, von 0 % bis 100% Grün und mit  
individuellen Farbkanälen für Rot, Grün, Blau  
und Weißlicht (perDMX).

**L7-T** Die einstellbare Glüh-  
licht-Version des L7  
**TUNEABLE** erlaubt die Feinab-  
stimmung der Glühlicht-Farbtemperatur von  
2.600 K bis 3.600 K bei höherer Helligkeit im  
Vergleich zum L7-C. Der L7-TT ist besonders  
für Anwendungen geeignet, die eine präzise  
Abstimmung mit konventionellen Glühlicht-  
scheinwerfern erfordern und individuell ges-  
teuert werden.

**L7-D** Die einstellbare Tages-  
licht-Version des L7  
**TUNEABLE** erlaubt die Feinab-  
stimmung der Tageslicht-Farbtemperatur von  
5.000 K bis 6.500 K bei höherer Helligkeit im  
Vergleich zum L7-C. Der L7-DT ist besonders  
für Anwendungen geeignet, die eine präzise  
Abstimmung auf Tageslicht-Lichtquellen er-  
fordern.

2.800 - 10.000 K

2.600 - 3.600 K

5.000 - 6.500 K

ca. 15 % heller als L7-C

ca. 15 % heller als L7-C

Ident-Nr.	Beschreibung
L0.0015336	L7-C, LE 2, Stand-Mount, Blau/Silber, 7 m Kabel, Edison
L0.0015233	L7-C, LE 2, Stand-Mount, Blau/Silber, 3 m Kabel, Schuko
L0.0015234	L7-C, LE 2, Pole Operated, Blau/Silber
L0.0015216	L7-C, LE 2, Pole Operated, Schwarz
L0.0015232	L7-C, LE 2, Hanging, Blau/Silber
L0.0015217	L7-C, LE 2, Hanging, Schwarz

Ident-Nr.	Beschreibung
L0.0015340	L7-TT, Stand-Mount, Blau/Silber, 7 m Kabel, Edison
L0.0015227	L7-TT, Stand-Mount, Blau/Silber, 3 m Kabel, Schuko
L0.0015228	L7-TT, Pole Operated, Blau/Silber
L0.0015230	L7-TT, Pole Operated, Schwarz
L0.0015225	L7-TT, Hanging, Blau/Silber
L0.0015231	L7-TT, Hanging, Schwarz

Ident-Nr.	Beschreibung
L0.0015338	L7-DT Stand-Mount, Blau/Silber, 7 m Kabel, Edison
L0.0015219	L7-DT Stand-Mount, Blau/Silber, 3 m Kabel, Schuko
L0.0015220	L7-DT Pole Operated, Blau/Silber
L0.0015222	L7-DT Pole Operated, Schwarz
L0.0015218	L7-DT Hanging, Blau/Silber
L0.0015223	L7-DT Hanging, Schwarz

**ALLE VERSIONEN** beinhalten folgende Konfiguration: powerCON TRUE1 Netzkabel, Bedienfeld am Gerät, fünfpoliger DMX Ein- und Ausgang, 28 mm Zapfen

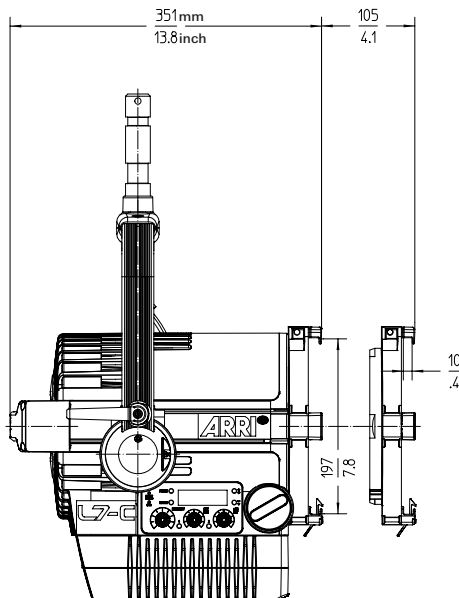
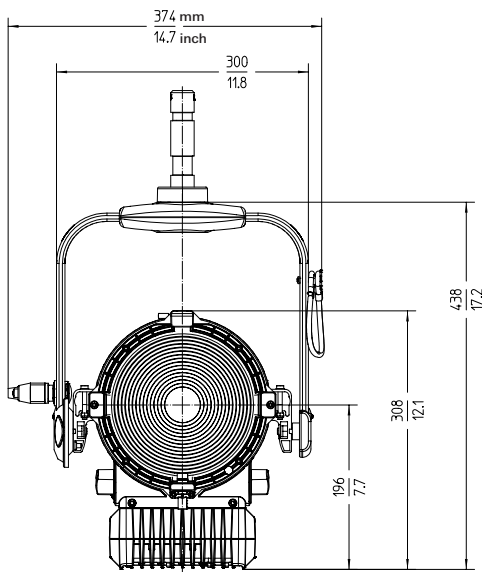
**HANGING (MAN):** 1,5 m (5 ft) Netzkabel ohne Stecker

**POLE-OPERATED (P.O.):** 1,5 m (5 ft) Kabel ohne Stecker, Stangenbedienung für Drehen, Neigen und Fokussieren

**STAND-MOUNT (MAN):** 3 m (10 ft) Netzkabel mit Schuko Stecker und Schnurschalter

**NICHT BEINHALTET:** Flügeltore (müssen separat bestellt werden)

**L7-SERIES**  
CUT. SHAPE. FOCUS. TUNE.



## Technische Spezifikationen

Optisches System	Fokussierbare Stufenlinse
Linsen Durchmesser	175 mm / 6,9"
Abstrahlwinkel	15° bis 50° (Halbstreuwinkel)
Gewicht	Manuelle Version: 8,7 kg / 19,2 lbs Stangenbedienbare Version: 10,1 kg / 22,3 lbs
Aufhängung	Aluminiumbügel, hoch belastbare Scheibenbremse, Stangenbedienoption (Neigen, Drehen & Fokussieren)
Befestigung	28 mm Zapfen
Neigungswinkel	+/- 90°
Netzspannung	100 bis 250 V ~, 50/60 Hz
Leistungsaufnahme	L7-C & L7-TT: 160 W Nominal, 220 W Maximum L7-DT: 180 W Nominal, 220 W Maximum
Anschluss	powerCON TRUE1 (ohne Stecker / Schuko / Edison erhältlich)
Weißlicht	L7-C: 2.800 K bis 10.000 K variabel durchstimmbare Farbtemperatur L7-TT: 2.600 K bis 3.600 K variabel durchstimmbare Farbtemperatur L7-DT: 5.000 K bis 6.500 K variabel durchstimmbare Farbtemperatur
Farbe (nur L7-C)	Volle RGB+W Farbskala mit Farbraum- und Farbsättigungs-Steuerung
Farbtemperaturabstufung	+/- 100 K (nominal), +/- 1/8 Grün-Magenta (nominal)
Farbwiedergabe	L7-C: CRI Mittelwert >94, TLCI Mittelwert >90 L7-TT: CRI Mittelwert >94 L7-DT: CRI Mittelwert >92
Grün-Magenta Anpassung	kontinuierlich einstellbar (voll +/- grün)
Dimmbarkeit	0 bis 100 % kontinuierlich
Steuerung	Bedienfeld am Gerät, fünfpoliger DMX Ein- und Ausgang (XLR), Mini-USB
Remote Device Management (RDM)	DMX Setup, Stundenzähler und Standard RDM Befehle
Mini-USB Interface	DMX Setup, Gerätestatus und Firmware Upgrade über PC Software
Gehäusefarbe	Blau/Silber, Schwarz
Betriebs-Umgebungstemperatur	-20 bis 45° C (-4 bis 113° F)
Schutzklasse / Schutzart	I / IP20
Voraussichtliche LED Lebensdauer (L70)	50.000 Stunden
Voraussichtliche Farbverschiebung über Lebenszyklus (CCT)	+/- 5 %
Zertifikate	CE, CB, GS, cNRTLus, FCC, PSE

Alle Angaben sind nominal / typische Werte

### Photometrische Daten (nominale Ergebnisse)

	3 m / 9,8 ft		5 m / 16,4 ft		7 m / 23 ft		9 m / 29,5 ft	
<b>L7-C</b>	<b>3.200 K</b>	<b>5.600 K</b>	<b>3.200 K</b>	<b>5.600 K</b>	<b>3.200 K</b>	<b>5.600 K</b>	<b>3.200 K</b>	<b>5.600 K</b>
Spot: 15°	6689 lx / 621 fc	7511 lx / 698 fc	2408 lx / 224 fc	2704 lx / 251 fc	1229 lx / 114 fc	1380 lx / 128 fc	743 lx / 69 fc	835 lx / 78 fc
Middle: 30°	1980 lx / 184 fc	2210 lx / 205 fc	713 lx / 66 fc	796 lx / 74 fc	364 lx / 34 fc	406 lx / 38 fc	220 lx / 20 fc	246 lx / 23 fc
Flood: 50°	807 lx / 75 fc	898 lx / 83 fc	290 lx / 27 fc	323 lx / 30 fc	148 lx / 14 fc	165 lx / 15 fc	90 lx / 8 fc	100 lx / 9 fc
<b>L7-TT</b>	<b>3.200 K</b>		<b>3.200 K</b>		<b>3.200 K</b>		<b>3.200 K</b>	
Spot: 15°	7444 lx / 692 fc		2680 lx / 249 fc		1367 lx / 127 fc		827 lx / 77 fc	
Middle: 30°	2133 lx / 198 fc		768 lx / 71 fc		392 lx / 36 fc		237 lx / 22 fc	
Flood: 50°	916 lx / 85 fc		330 lx / 31 fc		168 lx / 16 fc		102 lx / 9 fc	
<b>L7-DT</b>		<b>5.600 K</b>		<b>5.600 K</b>		<b>5.600 K</b>		<b>5.600 K</b>
Spot: 15°		8522 lx / 792 fc		3068 lx / 285 fc		1565 lx / 145 fc		947 lx / 88 fc
Middle: 30°		2444 lx / 227 fc		880 lx / 82 fc		449 lx / 42 fc		272 lx / 25 fc
Flood: 50°		1031 lx / 96 fc		371 lx / 34 fc		189 lx / 18 fc		115 lx / 11 fc