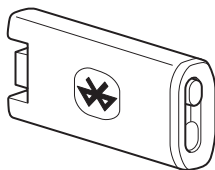




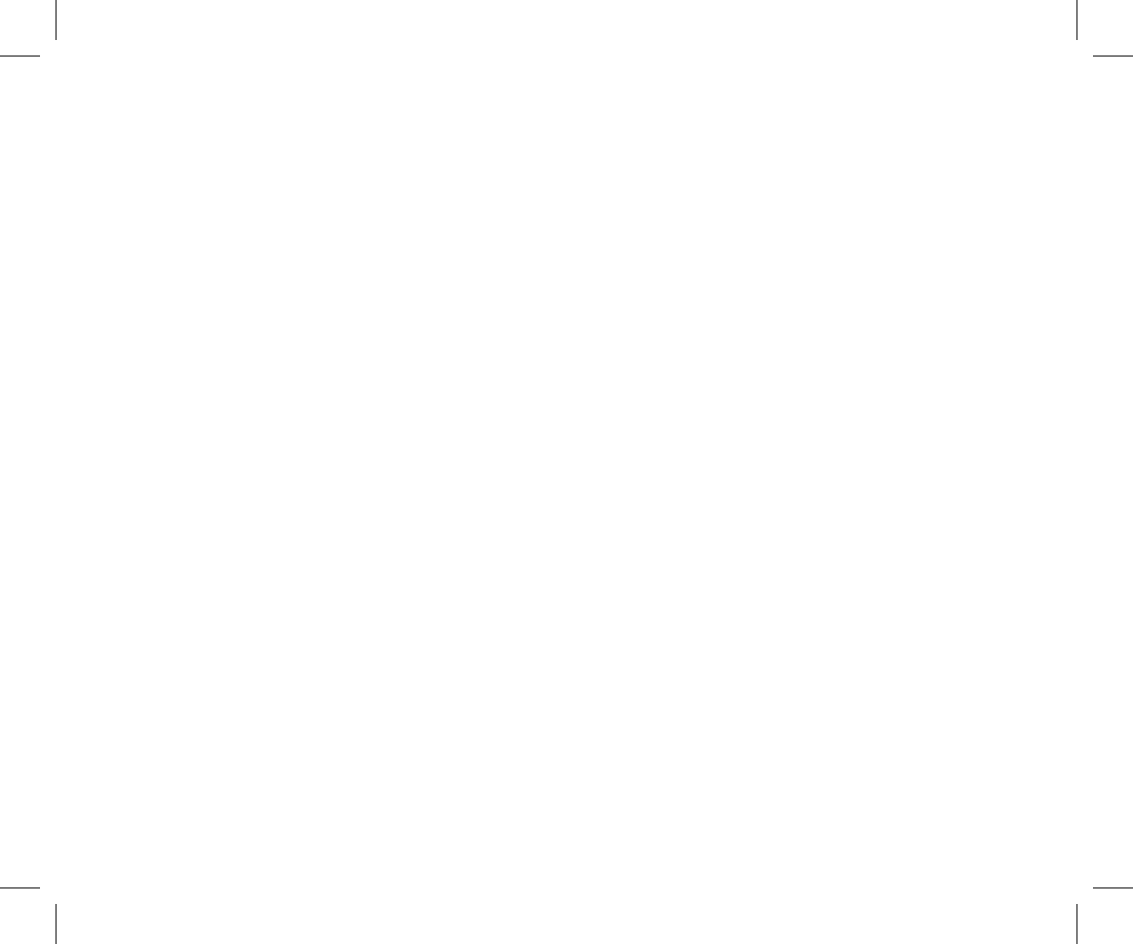
Manfrotto

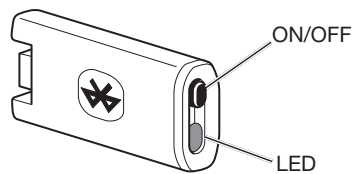
Imagine More



INSTRUCTIONS

LYKOS BLUETOOTH DONGLE



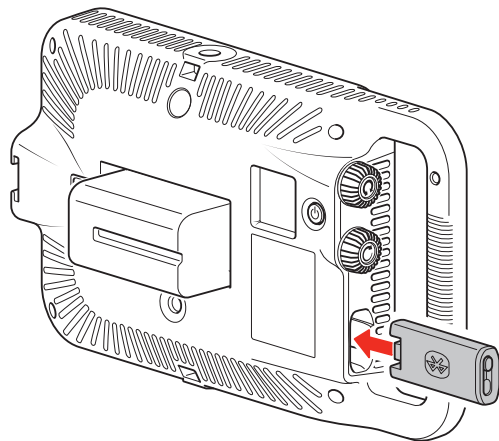
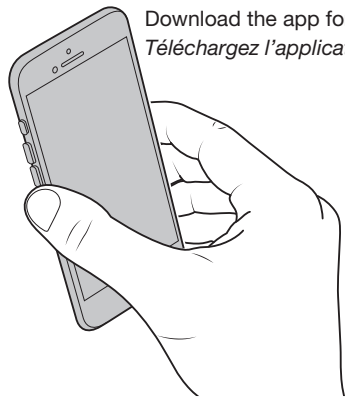


Manfrotto BT Dongle is battery free and mounts a low-battery consumption technology, which will preserve the duration of the batteries of the LED panel.

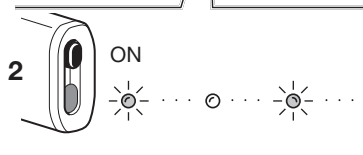
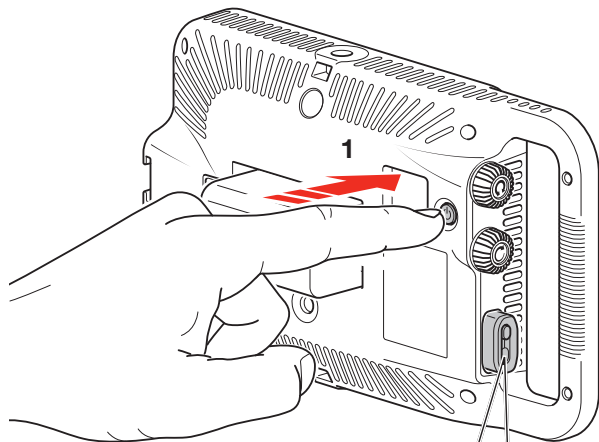
La Clé USB Bluetooth Manfrotto fonctionne sans batterie et utilise ainsi peu d'énergie, préservant ainsi la durée d'utilisation des batteries du panneaux à LEDs.

Download the app for iPhone.

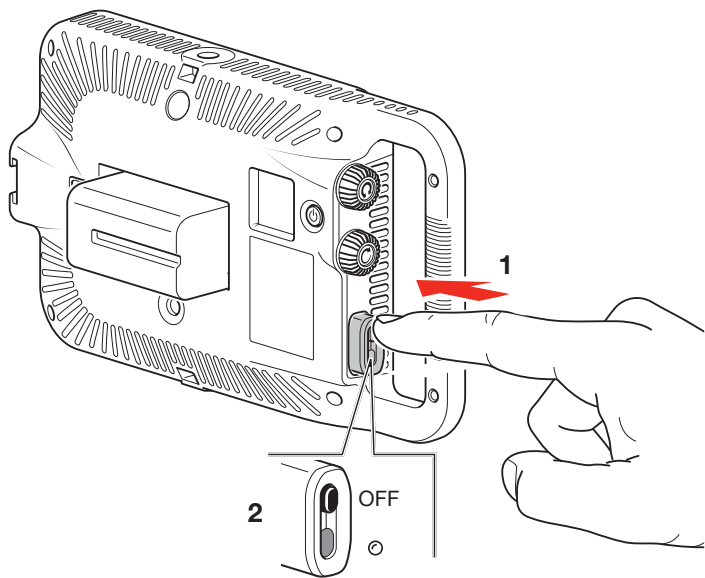
Téléchargez l'application pour iPhone.



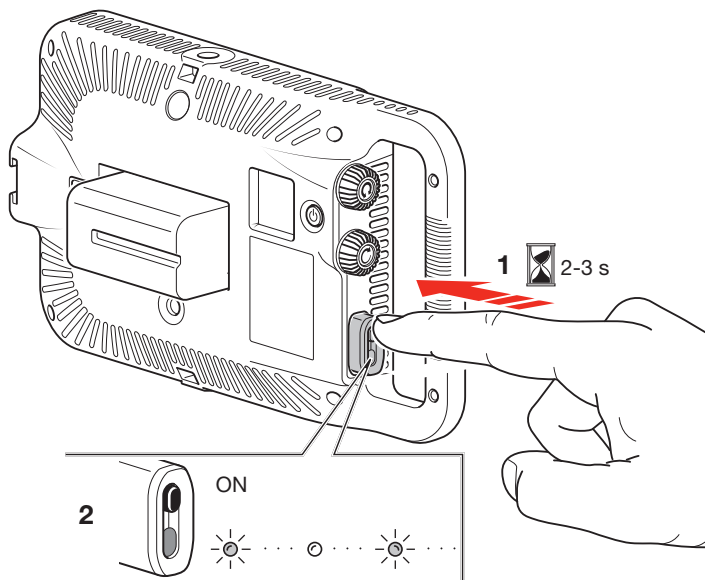
1

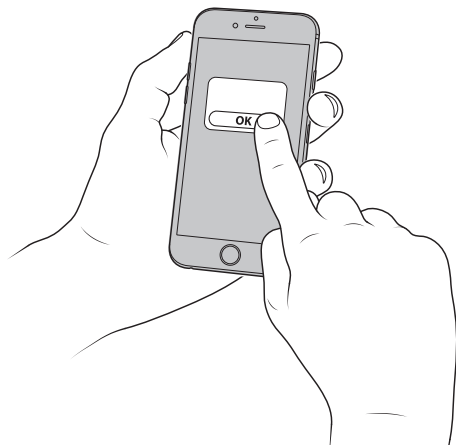


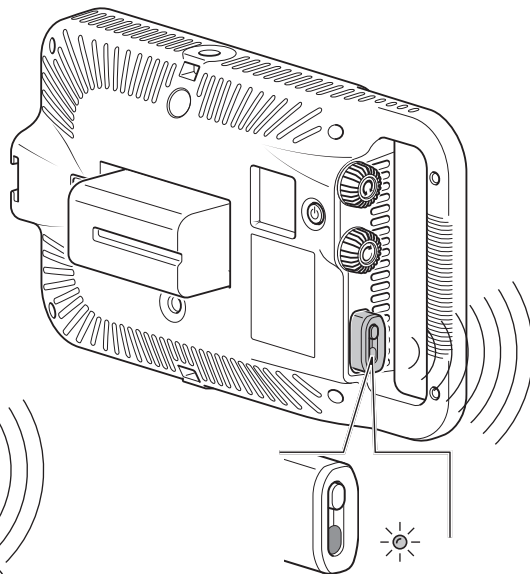
2



3

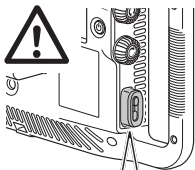






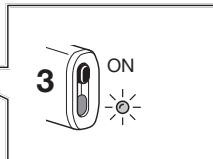
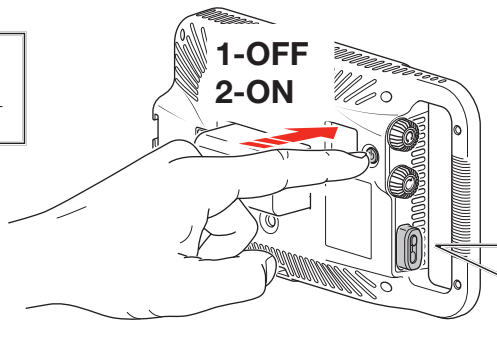
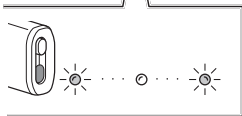
It is not possible to control the same LED panel through more than one iPhone at the same time.

Il n'est pas possible de contrôler une torche LED avec plusieurs iPhone en même temps.

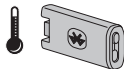


If the connection fails, the blue LED on the Bluetooth dongle will start blinking. Please, restart your iPhone App or turn the LYKOS LED panel off and on again.

Si la connexion s'interrompt, la LED bleue sur la Clé USB Bluetooth clignote. Redémarrez alors l'application iPhone, et éteignez / rallumez le panneaux LED LYKOS.



OPERATIONAL AND STORAGE RANGE
TEMPÉRATURE DE STOCKAGE ET DE
FONCTIONNEMENT



min -20°C (+4° F)
max +50°C (+122°F)

HUMIDITY OPERATIONAL RANGE
NIVEAU DE FONCTIONNEMENT EN
MILIEU HUMIDE



max 85%

PRECAUTIONS

Do not leave your product unattended when working where the general public could be endangered.

Keep out of the reach of children.

It is recommended that the equipment be removed from the support for transportation.

Do not clean the product with solvents, thinners, benzene or other corrosive products.

High temperature:

Avoid temperatures exceeding +70°C (158°F), and do not leave the controller exposed to direct strong sunlight for any extended period, e.g. in a car parked in sunny place.

Electrical precaution:

Never use any battery, power supply or accessory that is not specified by this manual. Never use any battery made or modified by yourself.

Do not insert metal objects or foreign bodies into the device, accessories, connecting cables and any mechanical and/or electrical and/or electronic part of this product.

Do not scratch, cut or excessively bend the cords and do not put heavy objects on them.

Do not use cables whose insulation is damaged.

To prevent compromising their insulation, do not leave cords close to any heating source.

Do not dismantle nor modify the equipment if not explicitly allowed by instructions.

Never touch the electrical contacts of the connecting cables, because they could deteriorate, thus compromising operation.

DISCLAIMER

The information contained in this document is subject to change without notice.

Manfrotto makes no warranty and shall not be liable for any errors on information contained in this document.

Any changes or modifications not expressly approved by Manfrotto could void the user's authority to operate this equipment.

INFORMATION FOR USERS



In accordance with Article 10 of Directive 2012/19/UE of the 04/07/2012 concerning Waste Electrical and Electronic Equipment (WEEE).

The above symbol, also present on equipment, indicates that, at such time as the user should decide to dispose of the equipment, it must NOT be disposed of as unsorted municipal waste, but must be collected separately. The same applies to all components of the equipment and any recharge or refill elements that the product may comprise.

For information on the waste collection systems suitable for this equipment, contact Lino Manfrotto + Co., S.p.A. (www.manfrotto.com) or any authorised member of the National Registers in EU countries. Household (or similar) waste may be disposed of via standard municipal differentiated waste collection schemes.

If this or similar equipment is purchased new, the old equipment it replaces may be returned to the vendor, who will contact the company or body responsible for the proper collection and treatment of the equipment.

Correct separate collection and specific treatment of WEEE are necessary to avoid potential damage to human health

and the environment, and favour the recycling and recovery of component materials.

Improper or illegal disposal of this product by the user will result in punishments or fines being applied in accordance with national Decrees based on Directive 91/156/EC and 2008/98/EC.

Thank you for purchasing a Manfrotto product.

Manfrotto products are warranted to be fit for the purpose for which they have been designed, and to be free from defects in materials and workmanship. This guarantee does not cover the product against subsequent damage or misuse. The period of validity of the Standard Limited Warranty is defined by the law in force in the country, state or region where the product is sold. Please retain your receipt as proof of purchase to repair your product under warranty.

How to get an extra warranty coverage

Beyond the standard compulsory coverage outlined above, this product is eligible for a warranty extension valid up to 3 years from the date of purchase. The Limited Conventional Warranty Extension does not affect the standard compulsory coverage. To take advantage of the warranty extension scheme, you must register your purchase at www.manfrotto.com/warranty.

PRECAUZIONI

Non lasciate il vostro prodotto incustodito lavorando in mezzo al pubblico.

Tenere lontano dalla portata dei bambini.

Raccomandiamo di smontare l'attrezzatura dal supporto durante il trasporto

Non pulire il prodotto con solventi, diluenti, benzene o altri prodotti corrosivi.

Elevate temperature:

Evitare temperature superiori ai +70°C (158°F) e non lasciare il controllo esposto a lungo ad una forte luce solare diretta, come ad esempio in un'auto parcheggiata al sole.

Precauzioni elettriche:

Non utilizzare batterie, fonti di alimentazione o accessori non specificati nel presente manuale. Non utilizzare batterie di propria fabbricazione o modificate.

Non inserire oggetti metallici o corpi estranei nel dispositivo, negli accessori, nei cavi di collegamento e in genere in parti meccaniche e/o elettriche e/o elettroniche del prodotto.

Non graffiare, tagliare o piegare eccessivamente i cavi né appoggiarvi sopra oggetti pesanti.

Non utilizzare cavi il cui isolamento sia danneggiato.

Per evitare di comprometterne l'isolamento dei cavi, non lasciarli in prossimità di fonti di calore.

Non smontare né modificare l'apparecchiatura se non esplicitamente consentito nelle istruzioni.

Non toccare i contatti elettrici dei cavi di connessione, poiché potrebbero deteriorarsi pregiudicandone il funzionamento.



ESCLUSIONE DI RESPONSABILITÀ

Le informazioni riportate in questo documento sono soggette a variazioni senza preavviso.

Manfrotto non rilascia garanzie e non assume responsabilità per eventuali errori nelle informazioni riportate in questo documento.

Qualunque variazione o modifica apportata senza espressa approvazione di Manfrotto può annullare il diritto dell'utente di impiegare questo apparecchio.

INFORMAZIONE AGLI UTENTI



Ai sensi dell'art. 10 della Direttiva 2012/19/UE del 04/07/2012 sui rifiuti da apparecchiature elettriche ed elettroniche (RAEE).

Il simbolo sopra riportato, presente anche sull'apparecchiatura, indica che essa deve essere oggetto di raccolta separata nel momento in cui l'utilizzatore decide di disfarsene (inclusi tutti componenti, i sotto-insiemi e i materiali di consumo che sono parte integrante del prodotto).

Per l'indicazione sui sistemi di raccolta di detti apparecchi vi preghiamo di contattare la Lino Manfrotto + CO.,S.p.A. (www.manfrotto.com) o altro soggetto iscritto nei vari Registri Nazionali per gli altri Paesi dell'Unione Europea. Il rifiuto originato da nucleo domestico (o di origine analoga) può essere conferito a sistemi di raccolta differenziata dei rifiuti urbani.

All'atto dell'acquisto di una nuova apparecchiatura di tipo equivalente è possibile riconsegnare al rivenditore il vecchio apparecchio. Il rivenditore si farà poi carico di contattare il soggetto responsabile del ritiro dell'apparecchiatura.

L'adeguata raccolta separata dell'apparecchio smesso e



l'avvio alle successive operazioni di trattamento, recupero e smaltimento ambientalmente compatibile, consente di evitare potenziali effetti negativi sull'ambiente e sulla salute umana, e favorisce il riciclaggio ed il recupero dei materiali componenti.

Lo smaltimento abusivo del prodotto da parte dell'utente comporta l'applicazione delle sanzioni previste dai recepimenti nazionali delle Direttive 91/156/CE e 2008/98/CE.

Vi ringraziamo per l'acquisto di un prodotto Manfrotto.

Manfrotto garantisce che i propri prodotti siano idonei allo scopo per il quale sono stati progettati ed esenti da difetti nei materiali e nelle lavorazioni. La presente garanzia non copre il prodotto contro danneggiamenti o uso improprio. Il periodo di validità della Garanzia Standard è definito dalla legislazione vigente nel paese, stato o regione nel quale il prodotto viene venduto. Vi preghiamo di conservare una copia della prova d'acquisto del vostro prodotto, poiché vi verrà richiesta in caso di riparazione.

Come estendere la copertura di garanzia

In aggiunta alla copertura standard obbligatoria sopra indicata, Manfrotto offre su questo prodotto un'estensione di garanzia valida fino a 3 anni dalla data dell'acquisto del prodotto. L'estensione di garanzia non influisce sulla copertura standard obbligatoria. Per usufruire dell'estensione di garanzia è richiesta la registrazione del vostro acquisto sul sito www.manfrotto.com/warranty.

PRÉCAUTIONS D'EMPLOI

Ne pas laisser votre produit sans surveillance quand vous travaillez. Il pourrait en effet chuter par accident et blesser quelqu'un.

Tenir hors de portée des enfants.

Il est recommandé de démonter l'appareil du produit pour le transport.

Ne pas nettoyer le produit avec des solvants, diluants, du benzène ou d'autres produits corrosifs.

Températures élevées:

Évitez les températures supérieures à +70°C (158°F) et n'exposez jamais la télécommande aux rayons directs du soleil pendant une période prolongée (par exemple, dans une voiture stationnée en plein soleil).

Précautions électriques:

Ne jamais utiliser de batterie, bloc d'alimentation ou accessoire non spécifié dans ce manuel. Ne jamais utiliser de batterie fabriquée ou modifiée par vos soins.

Ne pas insérer d'objets en métal ni d'élément étranger entre les contacts électriques, dans les accessoires, dans les câbles de raccordement et dans toute partie mécanique et/ou électrique et/ou électronique de ce produit.

Ne pas gratter, couper ou tordre excessivement les cordons et ne pas les recouvrir d'objets lourds.

Ne pas utiliser de câbles mal isolés.

Pour éviter d'abîmer l'isolation des câbles, ne pas les laisser à proximité d'une source de chaleur.

Ne pas démonter ou modifier l'équipement si cela n'est pas autorisé explicitement dans les instructions.

Ne touchez jamais les contacts électriques des câbles de raccordement. Cela pourrait les détériorer et par conséquent nuire à leur bon fonctionnement.

AVIS DE NON RESPONSABILITÉ

Les informations contenues dans cette notice d'utilisation peuvent être sujettes à modification sans avis préalable.

Manfrotto ne peut garantir que le présent document ne contient aucune erreur relative aux informations contenues et ne saurait en être tenu responsable.

Toute modification non expressément approuvée par Manfrotto peut annuler le droit de l'utilisateur à exploiter cet équipement.

INFORMATION AUX UTILISATEURS



Conformément à l'article 10 de la Directive 2012/19/UE du 04/07/2012 relative aux déchets d'équipements électriques et électroniques (DEEE).

Le symbole ci-dessus, qui apparaît sur les équipements concernés, indique que ceux-ci ont été mis en vente après le 13/08/2005 et ne devront par conséquent PAS être jetés avec les ordures ménagères mais faire l'objet d'une collecte sélective lors de leur mise au rebut. Cette mesure s'étend également aux composants, matières et énergie que ces équipements peuvent contenir.

Pour en savoir plus sur les systèmes de collecte de ce type d'équipements, merci de contacter Lino Manfrotto + Co., S.p.A. (www.manfrotto.com) ou tout autre membre agréé inscrit aux Registres nationaux des pays de l'UE. Les déchets domestiques et assimilés peuvent être jetés dans les conteneurs municipaux correspondants.

Si le présent équipement ou tout autre équipement simi-

laire est destiné à remplacer un ancien équipement, vous pouvez rapporter l'ancien équipement à votre distributeur qui se chargera de contacter l'organisme responsable de la collecte et du traitement de ce type de déchets.

Une collecte et un traitement adaptés des DEEE sont indispensables pour éviter les risques potentiels pour la santé et l'environnement et favoriser la récupération et la valorisation des matériaux qui les composent.

Toute élimination incorrecte ou illégale du présent produit condamnera l'utilisateur à une peine ou une amende conformément aux décrets nationaux appliquant les Directives 91/156/CE et 2008/98/CE.

Merci d'avoir acheté un produit Manfrotto.

Les produits Manfrotto sont garantis pour un champ d'utilisation correspondant à celui pour lequel ils ont été conçus, sans malfaçons humaines ou matérielles. Cette garantie ne couvre pas le produit contre des dommages ou des mauvaises utilisations. La période de validité de la Garantie Standard est définie par la loi en vigueur dans le pays, l'état ou la région où le produit est vendu. Merci de conserver votre preuve d'achat afin de pouvoir faire réparer votre produit sous garantie.

Comment obtenir une extension de garantie

Au-delà de la garantie de base décrite dans le paragraphe ci-dessus, le produit est éligible à une extension de garantie pour un total de 3 ans à partir de sa date d'achat. Cette Extension de Garantie n'affecte en aucun cas la couverture initiale de la Garantie Standard. Afin de profiter de cette extension de garantie, vous devez enregistrer votre produit sur : www.manfrotto.com/warranty.

SICHERHEITSMASSNAHMEN

Lassen Sie Ihr Produkt in der Öffentlichkeit nicht unbeaufsichtigt stehen, um Unfälle oder Verletzungen mit Passanten zu vermeiden.

Bitte ausserhalb der Reichweite von Kindern aufbewahren.

Es wird empfohlen, Geräte vor dem Transport vom Stativ abzunehmen.

Reinigen Sie das Produkt nicht mit Lösungs- oder Verdünnungsmittel, Benzin oder anderen Korrosionsprodukten.

Hohe Temperaturen:

Vermeiden Sie Temperaturen über 70°C (158°F) und setzen Sie die Fernbedienung nicht für längere Zeit direktem und intensivem Sonnenlicht aus, z.B. in einem in der Sonne geparkten Auto.

Elektrische Vorsichtsmaßnahmen:

Benutzen Sie niemals aufladbare Batterien, Stromversorgungen oder andere Zubehörteile, welche nicht in dieser Bedienungsanleitung angegeben sind. Verwenden Sie nie eine von Ihnen hergestellte oder modifizierte Batterie.

Bringen Sie keine Metallobjekte oder Fremdkörper zwischen die Metallkontakte des Kopfes, in Zubehörteile, Verbindungskabel sowie in jedes andere mechanische und/oder elektrische und/oder elektronische Produktteil an.

Zerkratzen, schneiden oder verbiegen Sie die Kabel nicht übermäßig und stellen Sie keine schweren Objekte darauf ab.

Verwenden Sie keine Kabel deren Isolierung beschädigt ist.

Schützen Sie das Kabel vor großer Hitze einwirkung, um die Isolierung nicht zu beschädigen.

Demontieren oder rüsten Sie das Gerät niemals um, wenn

es nicht ausdrücklich durch die Anleitungen zugelassen ist. Berühren Sie niemals die elektrischen Kontakte der Verbindungskabel, da sonst deren Funktionalität beeinträchtigt wird.

RECHTLICHE HINWEISE

Die in diesem Dokument enthaltenen Informationen können ohne Vorankündigung geändert werden.

Manfrotto übernimmt keinerlei Gewähr und lehnt ausdrücklich jegliche Haftung für eventuelle in dieser Anleitung enthaltene Fehler oder Auslassungen ab.

Jegliche Änderungen oder Modifikationen, die nicht ausdrücklich von Manfrotto genehmigt wurden, kann die Berechtigung des Benutzers zum Betrieb dieses Geräts aufheben.

VERBRAUCHERHINWEISE



Betrifft Paragraph 10 der Richtlinie 2012/19/EU vom 04.07.2012 über die Entsorgung elektrischer und elektronischer Geräte (WEEE).

Das obenstehende Symbol, das sich auch auf dem Gerät findet, sagt aus, dass das Gerät nach dem 13.8.2005 auf den Markt gekommen ist und damit der Regelung unterliegt, der zufolge der Endverbraucher für seine Entsorgung verantwortlich ist. Es darf nicht mit dem normalen Hausmüll entsorgt werden, sondern ausschließlich als Sondermüll. Dasselbe gilt für sämtliche Bauteile des Geräts sowie eventuell vorhandene Nachfüll- oder Auflade-Elemente.

Informationen über die für dieses Gerät geeignete Entsorgung sind erhältlich von Lino Manfrotto + Co., S.p.A. (www.manfrotto.com) oder jedem autorisierten Mitglied des Nationalregisters in Ländern der EU. Haushalt- (oder ähnlicher) Müll darf nach den Mülltrennungs-Vorschriften der jeweiligen Gemeinde entsorgt werden.

Wird dieses oder ein ähnliches Gerät neu gekauft, kann das alte Geräte, das es ersetzt, an den Verkäufer zurückgegeben werden, der sich seinerseits mit der für ordnungsgemäße Entsorgung zuständigen Firma oder Körperschaft in Verbindung setzen wird.

Mülltrennung und die korrekte Entsorgung von WEEE dienen dem Gesundheits- und Umweltschutz. Sie unterstützen das Recycling und die Wiederverwendung wertvoller Rohmaterialien.

Unsachgemäße oder illegale Entsorgung dieses Produkts durch den Endverbraucher wird gemäß dem nationalen Dekret auf Grundlage der Direktiven 91/156/EC und 2008/98/EC bestraft.

Vielen Dank, dass Sie sich für ein Manfrotto Produkt entschieden haben.

Manfrotto garantiert, dass die Produkte für den Zweck, für den sie entwickelt wurden, geeignet und frei von Fehlern in Material und Verarbeitung sind. Diese Garantie deckt das Produkt nicht bei Folgeschäden oder Missbrauch. Die Gültigkeitsdauer der Standardgarantie wird durch das jeweilige geltende Recht des Landes, des States oder der Region, in dem das Produkt verkauft wird, bestimmt. Bitte bewahren Sie den Kassenbon als Kaufbeleg auf, damit Ihr Produkt im Rahmen der Garantie repariert werden kann.

Wie Sie eine zusätzliche Garantie erhalten

Neben der oben beschriebenen Standardgarantie können Sie für dieses Produkt eine zusätzliche Garantieverlängerung mit einer Gültigkeit von bis zu 3 Jahren ab dem Kaufdatum erhalten. Die limitierte Garantieverlängerung (Limited Conventional Warranty Extension) hat keine Auswirkung auf die obligatorische Standardgarantie. Um die Vorteile der Garantieverlängerung nutzen zu können, müssen Sie Ihren Kauf auf www.manfrotto.com/warranty registrieren.

PRECAUCIONES

No deje su producto sin atención si trabaja donde el público en general podría dañarse.

Mantener fuera del alcance de los niños.

Para el transporte se recomienda quitar el equipo del soporte.

No limpie el product con disolventes, benceno u otros productos corrosivos.

Temperaturas elevadas:

Evite temperaturas que excedan de +70°C (158°F) y no deje el controlador expuesto a una intensa luz solar durante un periodo prolongado, p.ej, dentro de un automóvil estacionado en un lugar soleado.

Precauciones eléctricas:

Nunca use ninguna batería, fuente de alimentación o accesorio que no esté especificado en este manual. Nunca use una batería fabricada o modificada por usted mismo.

No inserte objetos metálicos o cuerpos extraños entre los contactos eléctricos de la rótula, en accesorios, en los cables de conexión ni en cualquier otra parte mecánica y/o eléctrica y/o electrónica de este producto.

No arañe, corte o doble excesivamente los cables y no ponga objetos pesados sobre ellos.

No use cables cuyo aislamiento esté dañado.

Para prevenir problemas de aislamiento, no deje los cables cerca de ninguna fuente de calor.

No desmonte ni modifique el equipamiento si no está explícitamente permitido en las instrucciones.

Nunca toque los contactos eléctricos de los cables de

connexion, ya podrían deteriorarse, comprometiendo el funcionamiento.

EXENCIÓN DE RESPONSABILIDAD

La información contenida en este documento está sujeta a cambios sin previo aviso.

Manfrotto no establece garantía alguna ni se hace responsable por errores en la información contenida en este documento.

Cualquier cambio o modificación en la unidad no aprobado expresamente por Manfrotto es susceptible de dejar al usuario sin la autorización para utilizar este equipo.

INFORMACIÓN PARA LOS USUARIOS



De acuerdo con el Artículo 10 de la Directiva 2012/19/UE con fecha 04/07/2012 concerniente a los residuos de Equipamientos Eléctricos y Electrónicos (WEEE).

El símbolo de la parte superior, también presente sobre los equipos indica que el equipo fue vendido después del 13/8/2005 y por tanto a partir de dicha fecha, el usuario que decidía deshacerse del equipo, no deberá tirarlo a un contenedor municipal de basura sin clasificar, sino que debía recogerse separadamente. Lo mismo se aplica a todos los componentes del equipo y a cualquier elemento que pueda recargarse o rellenarse que pueda contener el equipo.

Para información sobre sistemas de recogida de residuos adaptables a su equipo, contacte a Lino Manfrotto + Co., S.p.A. (www.manfrotto.com) o a cualquier miembro autorizado de los Registros Nacionales de Europa. La caja (o basura similar) puede eliminarse mediante los sistemas de recolección de residuos diferenciados municipales.

Si este u otro equipo similar es comprado nuevo, el viejo

equipo al que reemplaza debe ser devuelto al vendedor, el cual contactará con la compañía responsable de la recolección y tratamiento de eliminación adecuado al equipo.

Una separación correcta y un tratamiento específico de WEEE son necesarios para evitar un potencial daño a la salud y al medioambiente, y favorece la recuperación y el reciclaje de los materiales.

Una eliminación impropia o ilegal de este producto por el usuario podrá acarrear sanciones o castigos de acuerdo con los Decretos Nacionales basados en la Directiva 91/156/EC y 2008/98/EC.

Gracias por comprar un producto Manfrotto.

Los productos Manfrotto están garantizados para el propósito para el cual fueron diseñados y están libres de defectos de materiales y de mano de obra. Esta garantía no cubre el producto contra daños subsecuentes o un mal uso. El período de validez de la Garantía Limitada Convencional está definido por la ley vigente en el país, estado o región donde el producto ha sido vendido. Por favor conserve su recibo como comprobante de compra para reparar su producto bajo garantía.

Cómo obtener una cobertura adicional de la garantía

Más allá de la cobertura obligatoria convencional mencionada arriba, este producto goza de la posibilidad de una extensión de garantía de hasta 3 años. La Extensión de Garantía Convencional Limitada no afecta la cobertura convencional obligatoria. Para beneficiarse de la extensión de garantía, debe registrar su producto en la página web www.manfrotto.com/warranty.

使用上の注意

周りの方に危害を及ぼす恐れのある場所で使用される場合は、製品から離れないようにしてください。

幼児の手の届くところに置かないでください。

移動時は、三脚等から撮影機材を取り外すことをお勧めします。

本製品を溶剤、シンナー、ベンゼン、その他の腐食性物質で清掃しないでください。

高温環境:

70°C (158°F)を超える温度は避け、一定時間強い直射日光にさらされるような環境(日の当たる場所に駐車中の車の中など)に、コントロールを放置しないでください。

電気箇所の注意事項:

本説明書に記載されていない電池、電源、およびアクセサリーを使用しないこと。自作した電池や改造した電池は使わないこと。

雲台の電氣的接触部の間や、アクセサリー、接続ケーブル、その他の機械・電気・電子部品に、金属性の物や異物を入れないこと。

コードを引っかいたり、切ったり、過度に曲げたり、上に重い物を乗せたりしないこと。

絶縁部が損傷しているケーブルは使わないこと。

ケーブル類は、その絶縁を損なう恐れがあるので、いかなる熱源の近くに放置しないようにしてください。

本製品は、説明書にて明確に認められている場合を除き、解体や改造を行わないでください。

接続するケーブルの端子部を触ると劣化して操作を妨げる恐れがあるので、触らないでください。

免責事項

この説明書に含まれている情報は予告なく変更される場合があります。

マンフロット社は、この説明書に含まれている情報の誤りについて、一切の保証を行わず、また、一切の責任を負わないものとします。

マンフロット社が明示的に許可していないいかなる変更や修正も、この機器を操作するユーザーの権限を無効にします。

マンフロット製品をお買い上げいただきありがとうございます。

マンフロット製品は、設計された目的に適合し、原料および製造工程上の瑕疵がないことが保証されています。この保証には、ご購入後の損傷および誤用による場合は含まれておりません。基本制限付き保証の有効期間は、お客様の国のマンフロット販売元または購入された国、州、地域の現行法によって規定されます。領収書は保証期間中の製品の修理に必要となりますので、ご購入の証拠として保管して下さい。

追加の延長保証を受けるには

上記の基本保証に加え、本製品は、最長3年間の保証対象です。制限付き修理用部品保証延長は、基本保証に影響を及ぼしません。保証延長の特典を受けるには、www.manfrotto.com/warrantyにてご購入の製品を登録いただく必要があります。

注意事項

在公众场合上使用此产品时，请确保有人操作产品，切勿留下工作中的产品不顾而对公众造成伤害。

避免儿童接触持产品。

携带产品时，请将其与相机或三脚架等支撑设备分离。

不要用溶剂，稀释剂，苯或其他有腐蚀性的产品清洁本产品。

高温：

避免温度超过 +70° C (158° F)，同时不可让控制器长时间受日光曝晒，例如停在日照位置的车内。

电气注意事项：

禁止使用手册中未指定的电池或零件，禁止使用私自制造或改装的电池。

不要在产品及其附件，连接线，或任何机械及电子部件中插入金属物体或任何异物。

不要刮伤，割断或过分弯曲电源线，不要在电源线上放置沉重物品。

不要使用绝缘性受损的电线。

为了避免破坏绝缘性，不要将电线靠近任何发热源。

在使用说明书没有明确允许下，不要私自拆除或修改设备。

不要触碰到连接线的电子接触点，因为它们会因而劳损，而使操作受到影响。

免责声明

本文档中的信息如有变更，恕不另行通知。

对本文档所含信息的任何错误，曼富图不提供任何保证，概不负责。

CN

未经曼富图明确批准的任何改动都可能使用户失去操作本设备的权限。

感谢您购买曼富图产品。

曼富图产品确保适用于其设计目的，并无任何材料和工艺缺陷。本保修范围不覆盖人为损坏或者误用。标准有限保修的有效期限遵守产品销售所在国家，州或者地区法律规定。请保留您的购买凭据以便保修。

如何获得延长有限保修？

除了上述标准强制性覆盖范围，曼富图还提供自产品购买之日起3年有效的有限保修。曼富图的“有限常规延长保修”不影响强制性的“标准保修”。为了获得延长保修，您必须在以下网址完成购买产品后的注册：

www.manfrotto.com/warranty.

KO

예방책

일반 대중들에게 피해를 줄 수 있는 공공장소에서 제품을 사용할 경우에는 제품을 방치하지 마세요

어린이들 손이 닿지 않는 곳에 두세요

이동시에는 제품을 서포트 장비에서 먼저 분리하시길 권장합니다.

솔벤트, 벤젠, 또는 다른 부식을 일으키는 약품으로는 제품을 닦지 마십시오.

LED 램프의 전원이 켜진 상태에서는 usb포트를 일반 플라스틱 usb 캡으로 닫고 사용하지길 권장합니다.

고온:

70° C (158° F) 이상의 고온에서 사용하지 마시고 직사광선이 비치는 곳에 컨트롤러를 보관하지 마십시오. 예. 햇볕이 비치는 곳에 주차된 차 내부.

전기 안전:

이 사용 설명서에 언급되지 않은 배터리, 파워 서플라이, 액세서리는 절대 사용하지 마십시오. 개별적으로 제작하거나 변형한 배터리를 사용하지 마십시오.

금속이나 기타 외부 부품, 액세서리, 연결 케이블, 제품의 기계적 또는 전자 부품 등을 제품 안에 넣지 않도록 주의해 주시기 바랍니다.

전원코드에 스크래치, 단선, 과도한 구부림 등이 발생되지 않도록 주의해 주시고 무거운 물체를 올려 놓지 마십시오.

절연체가 손상을 입은 케이블은 사용하지 마십시오.

절연체가 손상되는 것을 방지하기 위해, 코드를 발열체 주변에 놓아두지 마십시오.

설명서에서 허용하고 있지 않으면 제품을 분해하거나 변형하지 마십시오.

커넥팅 케이블의 전자 접점은 절대 손대지 마십시오. 접점이 손상을 입으면 작동에 문제가 발생할 수 있습니다.

책임 부인 설명

이 문서에 포함된 정보는 사전 통보 없이 변경될 수 있습니다.

맨프로토는 이 문서에 포함 된 정보의 어떠한 오류에 대해서도 보증을 하거나 책임을 지지 않습니다.

맨프로토에 의해 승인되지 않은 제품의 수정이나 변경을 하시면 장비에 대한 보증을 받으실 수 없습니다.

맨프로토 제품을 구매해 주셔서 감사합니다.

맨프로토 제품의 보증 기간은 제품의 재료와 기술상의 하자가 없음을 보증하며 제품이 사용목적에 맞게 사용되었을 때에 적용됩니다. 이 품질 보증서는 제품 손상이나 용도 외 사용에 대한 책임을 지지 않습니다. 기본 품질 보증서의 보증 유효 기간은 맨프로토 공식 대리점에서 확인이 가능하며 제품이 판매된 국가, 도시, 또는 지역의 규정에 따라 달라질 수 있습니다. 보증 기간 내에 제품 수리 시 구매 영수증을 지참하시기 바랍니다.

품질 보증 기간을 연장 하는 법

상기 명시된 기본 품질 보증 기간 이외에 이 제품은 최장 3년까지 보증 기간을 연장 할 수 있습니다. 한정 기간의 품질 보증 기간 연장 제도는 기본 제품 보증 혜택에 영향을 미치지 않습니다. 품질 보증 기간 연장 혜택을 받으려면, www.manfrotto.com/warranty 에서 정품등록을 하시기 바랍니다.

МЕРЫ ПРЕДОСТОРОЖНОСТИ

Не оставляйте прибор без внимания при работе в условиях, когда имеется риск для посторонних людей.

Храните в недоступных для детей местах.

Для транспортировки рекомендуется снимать прибор со штатива или другой опоры.

Не используйте для чистки прибора растворители, бензин или иные агрессивные жидкости.

Высокая температура

Избегайте температуры выше 70°C (158°F) и не оставляйте устройство на длительное время под воздействием прямого солнечного света (например, в машине, стоящей на солнце).

Меры предосторожности при работе с электроприборами

Запрещается использовать любые батареи, источники питания или аксессуары, кроме указанных в настоящем Руководстве. Запрещается использовать самодельные или переделанные батареи.

Запрещается вставлять металлические объекты или посторонние предметы в прибор, аксессуары, соединительные провода и любые механические, и/или электрические, и/или электронные части данного прибора.

Не царапайте, не режьте, не допускайте чрезмерного перегрева проводов, а также не ставьте на них тяжёлые предметы.

Не используйте кабели с поврежденной изоляцией.

Во избежание повреждения изоляции не оставляйте провода рядом с любыми источниками тепла.

Не разбирайте и не модифицируйте оборудование, если это явно не разрешается Руководством по эксплуатации.



Запрещается прикасаться к электрическим контактам соединительных проводов; они могут от этого портиться, нарушая работоспособность прибора.

ОГРАНИЧЕНИЕ ОТВЕТСТВЕННОСТИ

Информация, содержащаяся в этом документе, может изменяться без предварительного уведомления.

Компания Manfrotto не несет ответственности за ошибки, допущенные в этом документе, и не гарантирует их отсутствия.

Любые изменения или модификации, не подтвержденные компанией Manfrotto в явном виде, могут лишить пользователя полномочий использовать данное оборудование.

Благодарим вас за приобретение товара Manfrotto.

Мы гарантируем, что продукция Manfrotto соответствует своему назначению и изготовлена из доброкачественных материалов без производственного брака. Гарантия не распространяется на повреждения, возникшие после покупки в результате неправильного использования продукта. Сроки действия Стандартной Ограниченной Гарантии определяются действующим законодательством страны или региона, где была приобретена продукция. Пожалуйста, сохраняйте товарный чек продукта для подтверждения покупки и права на осуществление гарантийного ремонта.

Как продлить гарантийный срок

Помимо вышеописанной стандартной гарантии данный продукт может покрываться дополнительной гарантией, продленной на срок до 3 лет со дня покупки. Продление обычной гарантии не затрагивает стандартные гарантийные условия. Чтобы воспользоваться предложением по продлению гарантийного срока, зарегистрируйте свою покупку на сайте www.manfrotto.com/warranty.

DECLARATION OF CONFORMITY

Compliance for USA and Canada



FCC Class B Information

This equipment has been tested and found to comply with the limits for a Class B digital device, pursuant to part 15 of the FCC Rules. These limits are designed to provide reasonable protection against harmful interference in a residential installation. This equipment generates, uses and can radiate radio frequency energy and, if not installed and used in accordance with the instructions, may cause harmful interference to radio communications. However, there is no guarantee that interference will not occur in a particular installation. If this equipment does cause harmful interference to radio or television reception, which can be determined by turning the equipment off and on, the user is encouraged to try to correct the interference by one or more of the following measures:

Reorient or relocate the receiving antenna.

Increase the separation between the equipment and receiver.

Connect the equipment into an outlet on a circuit different from that to which the receiver is connected.

Consult the dealer or an experienced radio/TV technician for help.

ICES-003/NMB-003 Statement

Cet appareil numérique de la classe B est conforme à la norme ICES-003 du Canada.

EU Declaration of Conformity

Manufacturer's name :

Lino Manfrotto + Co. S.p.A.

Manufacture's address :

Via Valsugana 100, 36022 Cassola (VI), Italy

Product name : Manfrotto BT Dogle LYKOS

Product code : MLLBTDONGLE

GB - Complies with the requirements of the following directives and carries "CE" marking accordingly :

I - È conforme alle seguenti direttive e riporta la marchiatura "CE":

D - Erfüllt die folgenden Richtlinien und trägt "CE"-Zeichen entsprechend :

F - C'est conforme aux directives suivantes et porte marque "CE" en conséquence :

E - Cumple con las siguientes directivas y lleva marca "CE":

EMC Directive 2004/108/UE and 2014/30/UE

EN 55015:2013

EN 61547:2009

RoHS directive 2011/65/EU

GB - The product complies with Directive 2011/65/EU of the European Parliament and of the Council of 8 June 2011 on the restriction of the use of certain hazardous substances in electrical and electronic equipment

I - Il prodotto è conforme alla Direttiva 2011/65/UE del Parlamento europeo e del Consiglio, dell'8 giugno 2011, sulla restrizione dell'uso di determinate sostanze pericolose nelle apparecchiature elettriche ed elettroniche.

D - Der oben beschriebene Gegenstand der Erklärung erfüllt die Vorschriften der Richtlinie 2011/65/EU des Europäischen Parlaments und des Rates vom 8. Juni 2011 zur Beschränkung der Verwendung bestimmter gefährlicher Stoffe in Elektro- und Elektronikgeräten.

F - L'objet de la déclaration décrit ci-dessus est conforme à la directive 2011/65/UE du Parlement européen et du Conseil du 8 juin 2011 relative à la limitation de l'utilisation de certaines substances dangereuses dans les équipements électriques et électroniques.

E - El objeto de la declaración descrito anteriormente es conforme a la Directiva 2011/65/UE del Parlamento Europeo y del Consejo, de 8 de junio de 2011, sobre restricciones a la utilización de determinadas sustancias peligrosas en aparatos eléctricos y electrónicos.

Cassola, February 2015

Legal Representative



Loris Frizzo

Cod. 109810 - 08/15

Copyright © 2015 Manfrotto Bassano Italy