



evolution wireless G4

SK 100 G4 | Taschensender



MERKMALE

- Robuster Taschensender für den täglichen Gebrauch auf der Bühne
- Leichte und flexible drahtlose Synchronisation zwischen Sender und Empfänger über Infrarot
- Schnelle Frequenzzuweisung für bis zu 12 Empfänger über neue Link-Funktion
- Bis zu 20 kompatible Kanäle
- Bis zu 42 MHz Bandbreite mit 1680 wählbaren Frequenzen, voll abstimbar im UHF-Bereich
- Reichweite: bis zu 100 Meter
- Hohe Sendeleistung (bis zu 30 mW), abhängig von länderspezifischen Vorschriften

Robuster Taschensender für den täglichen Gebrauch auf der Bühne mit dem System der evolution wireless G4 100-Serie.

LIEFERUMFANG

- SK 100 G4 Taschensender
- 2 AA Batterien
- Kurzanleitung
- Sicherheitshinweise
- Datenblatt mit Herstellererklärungen

ZUBEHÖR

BA 2015	Akkupack	Art.-Nr. 009950
L 2015	Ladegerät	Art.-Nr. 009828
Ci 1-N	Instrumentenkabel	Art.-Nr. 005021
CL 2	Mikrofonklemme	Art.-Nr. 004840

PRODUKTVARIANTEN

Hergestellt in Deutschland

SK 100 G4-A1	470 - 516 MHz	Art.-Nr. 507585
SK 100 G4-A	516 - 558 MHz	Art.-Nr. 507585
SK 100 G4-GB	606 - 648 MHz	Art.-Nr. 507585
SK 100 G4-G	566 - 608 MHz	Art.-Nr. 507585
SK 100 G4-B	626 - 668 MHz	Art.-Nr. 507585
SK 100 G4-C	734 - 776 MHz	Art.-Nr. 507590
SK 100 G4-E	823 - 865 MHz	Art.-Nr. 507591
SK 100 G4-1G8	1785 - 1800 MHz	Art.-Nr. 507592
SK 100 G4-K+	925 - 937,5 MHz	Art.-Nr. 507593

Montiert in den USA

SK 100 G4-A1	470 - 516 MHz	Art.-Nr. 507929
SK 100 G4-A	516 - 558 MHz	Art.-Nr. 507930
SK 100 G4-AS	520 - 558 MHz	Art.-Nr. 507931
SK 100 G4-G	566 - 608 MHz	Art.-Nr. 507932
SK 100 G4-B	626 - 668 MHz	Art.-Nr. 507933
SK 100 G4-C	734 - 776 MHz	Art.-Nr. 507934
SK 100 G4-D	780 - 822 MHz	Art.-Nr. 507935
SK 100 G4-JB	806 - 810 MHz	Art.-Nr. 507936



evolution wireless G4

SK 100 G4 | Taschensender

TECHNISCHE DATEN

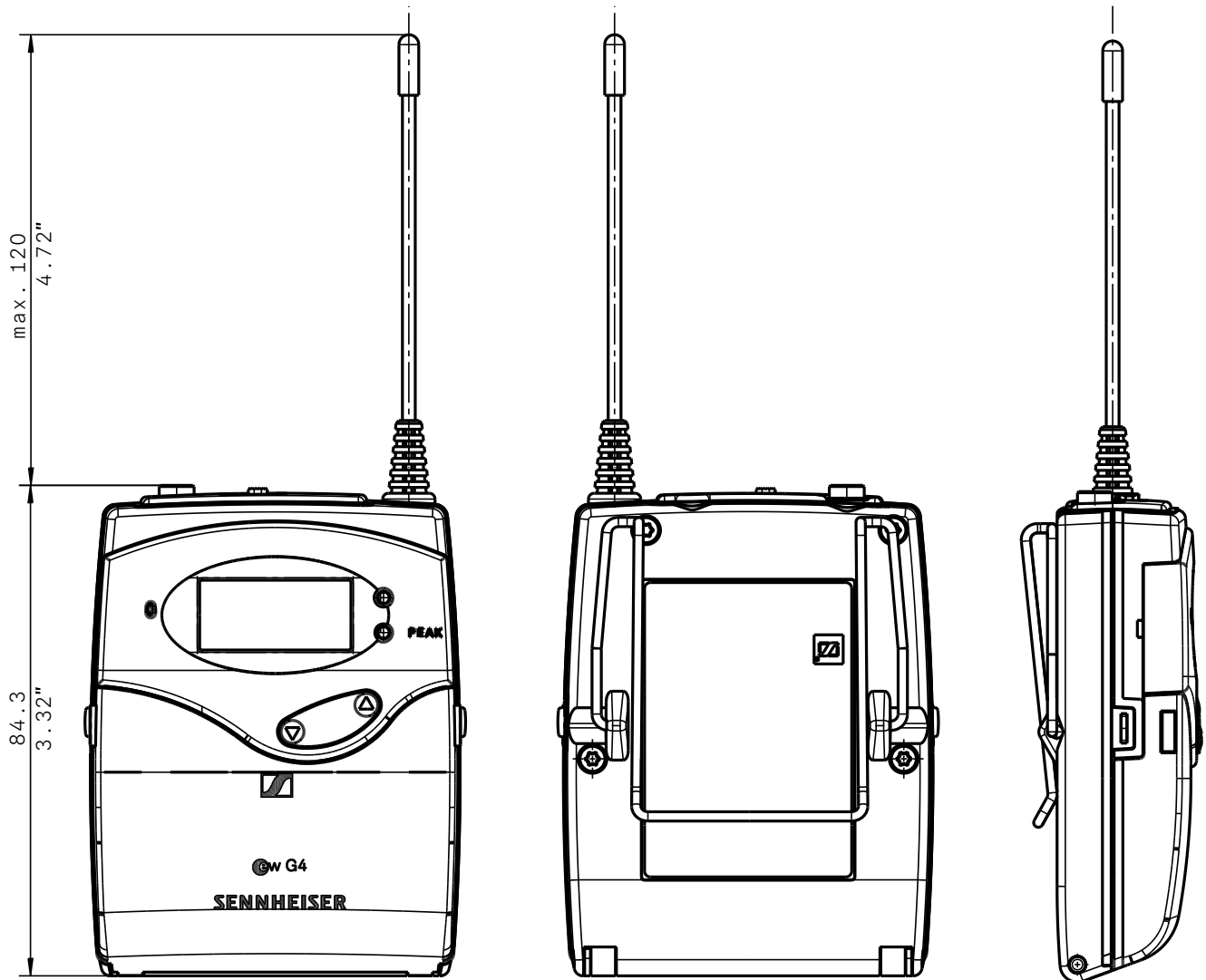
Hochfrequenzeigenschaften		Niederfrequenzeigenschaften	
Modulationsart	Breitband-FM	Kompendersystem	Sennheiser HDX
Empfangsfrequenzbereiche	A1: 470 - 516 MHz A: 516 - 558 MHz AS: 520 - 558 MHz G: 566 - 608 MHz GB: 606 - 648 MHz B: 626 - 668 MHz C: 734 - 776 MHz D: 780 - 822 MHz E: 823 - 865 MHz JB: 806 - 810 MHz K+: 925 - 937.5 MHz 1G8: 1785 - 1800 MHz	NF-Übertragungsbereich	Mikrofon: 80 - 18.000 Hz Line: 25 - 18.000 Hz
Sendefrequenzen	max. 1680 Empfangsfrequenzen, abstimmbar in 25-kHz-Schritten 20 Kanalbänke mit jeweils bis zu 12 voreingestellten Kanälen, intermodulationsfrei 1 Kanalbank mit bis zu 12 frei programmierbaren Kanälen	Signal/Rauschabstand (1 mV, Spitzenhub)	≥ 110 dBA
Schaltbandbreite	bis zu 42 MHz	Klirrfaktor	$\leq 0,9$ %
Nennhub/Spitzenhub	± 24 kHz / ± 48 kHz	Max. Eingangsspannung Mikrofon/Line	3 V _{eff}
Frequenzstabilität	$\leq \pm 15$ ppm	Eingangsimpedanz Mikrofon/Line	40 k Ω , unsym. / 1 M Ω
HF-Ausgangsleistung an 50 Ω	max. 30 mW	Eingangskapazität	umschaltbar
Pilotton-Squelch	abschaltbar	Einstellbereich für Eingangsempfindlichkeit (Sensitivity)	60 dB, in 3-dB-Schritten einstellbar
		Gesamtgerät	
		Temperaturbereich	-10 °C bis +55 °C
		Spannungsversorgung	2 AA Batterien, 1,5 V oder Akkupack BA 2015
		Nennspannung	Batterie 3 V / Akku 2,4 V
		Stromaufnahme	bei Nennspannung: typ. 180 mA bei ausgeschaltetem Sender: ≤ 25 μ A
		Betriebszeit	typ. 8 h
		Abmessungen	ca. 82 x 64 x 24 mm
		Gewicht (inkl. Batterien)	ca. 160 g



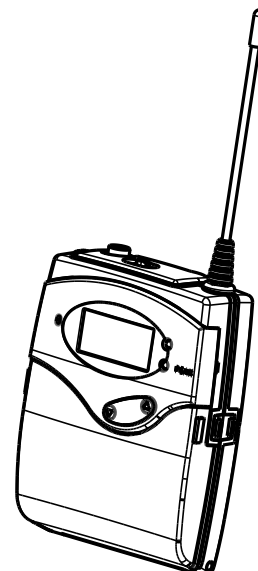
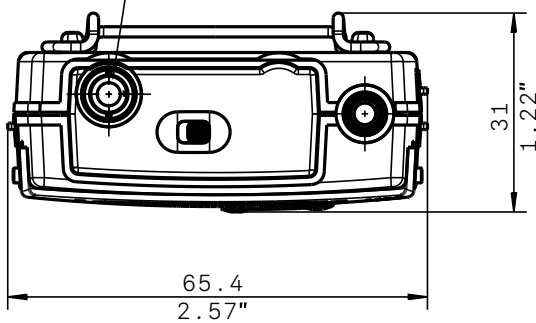
evolution wireless G4

SK 100 G4 | Taschensender

ABMESSUNGEN



3,5mm Klinke
3,5mm plug





evolution wireless G4 SK 100 G4 | Taschensender

AUSSCHREIBUNGSTEXT

Der kompakte Taschensender ist, zusammen mit einem passenden Empfänger, als Teil eines HF-Übertragungssystems konzipiert.

Der Sender arbeitet je nach Variante in einem von 12 UHF-Frequenzbereichen mit einer Schaltbandbreite bis zu 42 MHz: 470 – 516 MHz, 516 – 558 MHz, 520 – 558 MHz, 566 – 608 MHz, 606 – 648 MHz, 626 – 668 MHz, 734 – 776 MHz, 780 – 822 MHz, 823 – 865 MHz, 806 – 810 MHz, 925 – 937,5 MHz, 1785 – 1800 MHz; je Frequenzbereich stehen bis zu 1680 Sendefrequenzen zur Verfügung, die in 25-kHz-Schritten abgestimmt werden können. Der Sender verfügt über 20 Festfrequenz-Bänke mit jeweils bis zu 12 kompatiblen Frequenz-Presets sowie über eine benutzerdefinierte Bank mit bis zu 12 frei programmierbaren Frequenzen.

Der Sender ist menügesteuert. Sein hinterleuchtetes LC-Display zeigt die aktuelle Frequenz, Frequenzbank und Kanalnummer sowie Audiopegel (AF), Übertragungsstatus, Tastensperre (LOCK), Pilotton-Übertragung, Stummschaltung (MUTE) und Batteriezustand an. Eine automatische Tastensperre verhindert ein versehentliches Ändern der Einstellungen.

Die Senderparameter können entweder im Menü des zugehörigen Empfängers konfiguriert und anschließend via integrierter Infrarot-Schnittstelle mit dem Sender synchronisiert oder direkt im Sendermenü programmiert werden.

Der Sender ist mit einem Stummschalter (MUTE) ausgestattet, der das Funksignal deaktiviert, das Audiosignal stummschaltet oder gar keine Funktion besitzt (je nach Konfiguration im Bedienmenü).

Der Nennhub liegt bei ± 24 kHz, der Spitzenhub bei ± 48 kHz. Die Frequenzstabilität liegt bei $\leq \pm 15$ ppm. Die HF-Ausgangsleistung an 50Ω liegt bei 30 mW (typisch).

Der Sender verfügt über das Sennheiser HDX Kompondersystem und einen abschaltbaren Pilotton-Squelch. Der Audioübertragungsbereich liegt zwischen 80 und 18.000 Hz (Mikrofon) bzw. zwischen 25 und 18.000 Hz (Line). Der Signal-Rausch-Abstand bei 1 mV und Spitzenhub beträgt ≥ 110 dBA. Der Klirrfaktor liegt bei $\leq 0,9$ %. Die Eingangsempfindlichkeit ist in einem Bereich von 60 dB in Schritten von 3 dB einstellbar.

Die Stromversorgung des Senders erfolgt über zwei 1,5-V-Batterien vom Typ Mignon (AA) oder über einen Sennheiser BA 2015 Akkupack (wiederaufladbar). Die Nennspannung beträgt mit einem Akku 2,4 V und mit Batterien 3 V. Die typische Stromaufnahme beträgt bei Nennspannung 180 mA und bei ausgeschaltetem Sender $\leq 25 \mu\text{A}$. Die typische Betriebszeit liegt bei 8 Stunden. Der Sender verfügt über ein robustes Metallgehäuse; die Abmessungen betragen ca. $82 \times 64 \times 24$ mm. Das Gewicht einschließlich Batterien beträgt ca. 160 Gramm. Die Betriebstemperatur liegt zwischen -10 °C und $+55$ °C.

Der Sender ist der Sennheiser SK 100 G4.