

walimex*pro*

LED Niova 150-F Pro 150W Bi Color



Gebrauchsanleitung
Manual
23092- 2/2022

Inhalt

1	Hinweise zum Verständnis dieser Gebrauchsanleitung	4
1.1	Kennzeichnungen und Symbole am Gerät	4
1.2	Kennzeichnungen in dieser Gebrauchsanleitung	4
2	Bestimmungsgemäße Verwendung	5
3	Sicherheitshinweise	5
4	Gerät auspacken und prüfen	8
5	Übersicht über die Bestandteile	9
6	Inbetriebnahme	14
6.1	Verwendung der LED-Leuchte	14
6.2	Montage der Leuchte auf einem Stativ	14
6.3	Montage der Abschirmklappen sowie des Diffusors.....	14
7	Stromversorgung	17
7.1	Stromversorgung per Akku.....	17
7.2	Stromversorgung per Netzteil	18
7.3	Stromversorgung trennen.....	18
8	Gerät betreiben und bedienen	19
8.1	Betrieb der Leuchte	20
8.2	Manuelle Steuerung der Leuchte	20
8.3	Steuerung der Leuchte mit der Funkfernbedienung	20
8.4	Einbinden der Leuchte in ein DMX-Netzwerk	22
9	Gerät transportieren, lagern	23
10	Reinigen	24
11	Probleme beheben.....	25
12	Technische Daten.....	26
13	Entsorgung und Umweltschutz	28
13.1	Entsorgungshinweis:	28
13.2	Verweis auf die CE Konformitätserklärung:	28

English see after these chapters.

Wir danken Ihnen für Ihr Vertrauen und wünschen Ihnen viel Freude und Erfolg mit Ihrem neuen Gerät.

Die Walimex pro LED Niova 150-F Pro 150W Bi Color ist eine professionelle LED-Flächenleuchte, um Foto- und Video-Sets in Profiqualität auszuleuchten. Sie eignet sich perfekt für die Arbeit im Studio, für Interviewsituationen und dank zweier V-Mount-Anschlüsse für V-Mount-Akkus (nicht enthalten) auch für die Arbeit im Freien.

Die Leuchte kann direkt am Gerät, oder von fern mit der beiliegenden Funkfernbedienung gesteuert werden. Außerdem kann sie in ein DMX-Universum eingebunden werden.

Über ihren Standard 5/8 Zoll Spigot Anschluss kann die Leuchte auf praktisch jedem handelsüblichen Lampenstativ stehend oder hängend montiert werden.

⚠ Lesen Sie diese Gebrauchsanleitung aufmerksam durch, bevor Sie Ihr neues Gerät das erste Mal benutzen. Sie enthält alles, was Sie wissen müssen, damit Sie Personen- und Sachschäden vermeiden.

⚠ Beachten Sie alle Sicherheitshinweise in dieser Gebrauchsanleitung.

Sie können jederzeit die aktuellste Version dieser Gebrauchsanleitung von unserer Webseite herunterladen, indem Sie im Shop die Artikelnummer 23092 suchen oder das Produkt direkt im Web aufrufen:



www.foto-walser.de/Suche_23092.htm

1 Hinweise zum Verständnis dieser Gebrauchsanleitung

1.1 Kennzeichnungen und Symbole am Gerät



Dieses Zeichen bedeutet, dass Ihr Gerät die Sicherheitsanforderungen aller geltenden EU-Richtlinien erfüllt.



Dieses Zeichen bedeutet, dass Sie das Gerät nur bei einer örtlichen Entsorgungsstelle entsorgen dürfen.

1.2 Kennzeichnungen in dieser Gebrauchsanleitung

Kennzeichnung	Bedeutung
	Macht Sie auf die Handhabung und Auswirkung von Sicherheitsinformationen aufmerksam.
<i>HINWEIS:</i>	Macht Sie auf mögliche Sachschäden und andere wichtige Informationen in Verbindung mit Ihrem Gerät aufmerksam.
VORSICHT	Macht Sie auf eine gefährliche Situation aufmerksam, die eine leichte bis mittelschwere Verletzung nach sich ziehen kann, wenn sie nicht vermieden wird.
WARNUNG	Macht Sie auf eine gefährliche Situation aufmerksam, die eine schwere Verletzung oder den Tod nach sich ziehen kann, wenn sie nicht vermieden wird.

2 Bestimmungsgemäße Verwendung

Die Walimex pro LED Niova 150-F Pro 150W Bi Color Flächenleuchte ist ein leistungsstarkes LED Dauerlicht für die Anwendung bei Foto- und Videoaufnahmen. Sie ist individuell einstellbar und kann mit Netzstrom sowie mit jeweils zwei V-Mount Akkus (nicht enthalten) betrieben werden.

Die Leuchte eignet sich nicht als reguläre Lichtquelle für Wohnräume, Büros und vergleichbare Anwendungen.

3 Sicherheitshinweise

Lesen Sie diese Gebrauchsanleitung sorgfältig durch, bevor Sie Ihren Artikel das erste Mal benutzen. Sie enthält alles, was Sie wissen müssen, damit Sie Personen-, Umwelt- und Sachschäden vermeiden.

Beachten Sie sorgfältig alle detaillierten Sicherheitshinweise in der vollständigen Bedienungsanleitung!

WARNUNG

Erstickungsgefahr durch Kleinteile

- Halten Sie das Gerät und das Verpackungsmaterial von Kindern und Haustieren fern.

VORSICHT

Blendgefahr und Schädigung der Augen

- Die optische Strahlung der LED-Leuchte kann die Augen blenden und zu Nachbildern führen, wenn Menschen oder Tiere direkt in die Leuchtmittel blicken. Dies kann zu Unfällen und Augenschädigung führen.
- Sorgen Sie dafür, dass Menschen oder Tiere nicht direkt in die Leuchtmittel blicken und ausreichend Abstand von mindestens 5 m eingehalten werden verwenden Sie wenn nötig Diffusoren zwischen der Lampe und dem Model oder Objekt. Verwenden Sie die Lampe nicht zur Ausleuchtung bei Aufnahmen mit Kleinkindern oder Babys.

⚠ VORSICHT

Stoß-, Quetsch-, Verbrennungs- und Brandgefahr

- Achten Sie darauf, dass Sie das Gerät stets kippstabil und rutschfest aufstellen.
- Achten Sie darauf, dass alle Befestigungsschrauben fest und sicher angezogen sind.
- Decken Sie die Lüftungsschlitze des Gerätes nicht ab und entfernen Sie leicht entflammbare Materialien aus der Nähe des Geräts.

⚠ VORSICHT

Stromschlaggefahr und Brandgefahr durch Kurzschluss

- Ein Kurzschluss kann u. a. durch defekte Kabel und durch Feuchtigkeit oder Nässe verursacht werden.
- Verwenden Sie für das Gerät nur die mitgelieferten Originalkabel.
- Betreiben Sie das Gerät nur in trockenen Räumen und im Freien nur bei trockenen Wetterverhältnissen.

- Lassen Sie ein heruntergefallenes Gerät von einer Elektrofachkraft prüfen, bevor Sie es wieder einschalten.
- Wenn das Gerät einmal beschädigt oder defekt sein sollte, oder wenn Sie Schmorgeruch feststellen:
 - Unterbrechen Sie sofort die Stromversorgung, indem Sie den Netzstecker ziehen bzw. die Akkus abnehmen, und nehmen Sie das Gerät nicht wieder in Betrieb.
 - Öffnen Sie das Gerät nicht.
 - Reparieren Sie das Gerät niemals selbst. Lassen Sie das Gerät ausschließlich von einer Elektrofachkraft reparieren.

⚠ VORSICHT

Stromschlaggefahr, Verbrennungsgefahr

- Beachten Sie, dass das Gerät auch dann noch mit der Stromversorgung verbunden ist, wenn es ausgeschaltet ist. Erst wenn Sie das Gerät von der Stromversorgung trennen, indem Sie den Netzstecker ziehen und die Akkus entfernen, ist es wirklich spannungsfrei.
- Schalten Sie das Gerät vor allen Montage- und Instandhaltungsmaßnahmen aus, und unterbrechen Sie die Stromversorgung, indem Sie den Netzstecker ziehen.

⚠ VORSICHT

Verbrennungsgefahr an heißen Geräteteilen

- Die Leuchtmittel können bis zu 60° C heiß werden, das Bedienfeld bis zu 47° C.

⚠ VORSICHT

Vorsichtsmaßnahmen bei der Verwendung mit Akkus

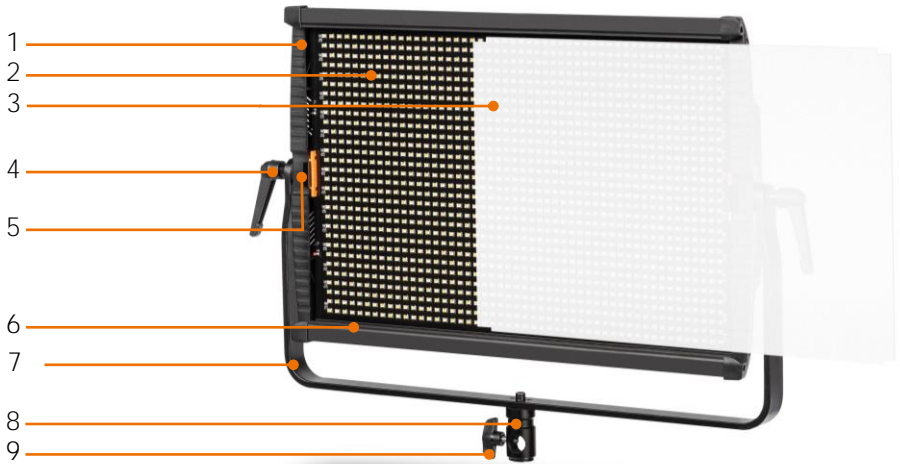
- Verwenden Sie nur Akkus, die in der Bedienungsanleitung genannt werden. (Siehe Kapitel 12)
- Legen Sie die Akkus nicht in ein Feuer oder setzen Sie sie direkter Hitze aus.
- Laden Sie Akkus nicht unbeaufsichtigt.
- Nach dem Beenden des Ladevorgangs entfernen Sie das Ladegerät vom Netzstrom.

4 Gerät auspacken und prüfen

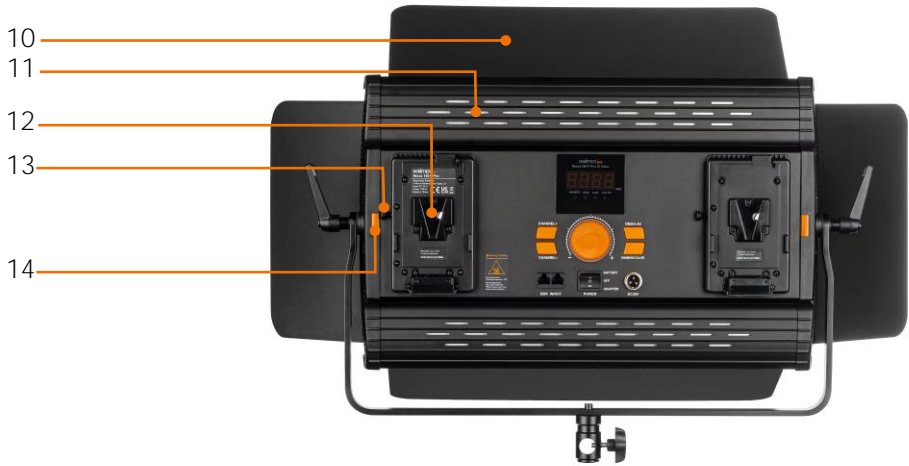
1. Packen Sie den Lieferumfang vorsichtig aus.
2. Prüfen Sie, ob der Lieferumfang vollständig vorhanden ist:
 - a. 1x Walimex pro LED Niova 150-F Pro 150W Bi Color
 - b. 1x Abschirmklappen-Set
 - c. 2x Diffusorscheibe (soft und ultrasoft)
 - d. 1x U-Halterung
 - e. 1x Fernbedienung
 - f. 1x DMX Kabel
 - g. 1x Netzteil mit Netzstecker
 - h. 1x Transport- und Aufbewahrungstasche
3. Prüfen Sie, ob alle Bestandteile des Geräts unbeschädigt sind.

HINWEIS: Wenn der Lieferumfang unvollständig oder beschädigt ist, wenden Sie sich bitte an info@walser.de.

5 Übersicht über die Bestandteile



- 1) Leuchte (Gehäuse)
- 2) Leuchtfläche mit LEDs
- 3) Diffusor
- 4) Klemmhebel
- 5) Halteriegel (s. 14)
- 6) Halteschienen
- 7) U-Halterung
- 8) Halterung (für 5/8" Spigot)
- 9) Fixierschraube



- 10) Abschirmklappen
- 11) Lüftungsschlitze
- 12) Akkudock (für V-Mount-Akkus)
- 13) Entriegelungsknopf für den Akku
- 14) Taste für Halteriegel (5)



- 15) Display
- 16) LED Bedienmodus DMX
- 17) LED Dimmer
- 18) LED Bedienmodus Fernbedienung [2.4G] / manuell
- 19) LED Farbtemperatur [COLOR]
- 20) Drehregler
- 21) Kanalwahltaste + [CHANNEL+]
- 22) Kanalwahltaste – [CHANNEL-]
- 23) Bedienmodus-Taste [DMX/2.4G]
- 24) Wahltaste Dimmer / Farbtemperatur [DIMMER/COLOR]
- 25) Ein/Aus-Schalter
- 26) DMX Eingangs [IN] und Ausgang [OUT]
- 27) Stromanschlussbuchse



- 28) Fernbedienung
- 29) Transport- und Aufbewahrungstasche
- 30) Trageriemen
- 31) DMX-Kabel (3-polig auf RJ45)
- 32) Netzteil mit Anschlussleitung
- 33) Rundstecker
- 34) Kaltgerätekabel
- 35) zweiter Diffusor



- 36) An/Aus-Taste
- 37) Plus-Taste [+]
- 38) Minus-Taste [-]
- 39) Auswahltaste
- 40) Kontroll-LEDs (rot, orange)

6 Inbetriebnahme

WARNUNG

Beachten Sie bei allen Tätigkeiten die Sicherheitshinweise in den jeweiligen Abschnitten.

6.1 Verwendung der LED-Leuchte

Sie bedienen die Leuchte entweder manuell über das Bedienfeld auf der Rückseite, per Fernsteuerung oder per DMX. Manuell erfolgt die Bedienung hauptsächlich über den Drehregler. Die Leuchte muss für den Betrieb auf einem handelsüblichen Lampenstativ mit 5/8 Zoll Spigot (Zapfen) montiert sein. Die Stromversorgung erfolgt entweder über zwei V-Mount Akkus (nicht enthalten) oder über das Netzteil (enthalten).

6.2 Montage der Leuchte auf einem Stativ

Benutzen Sie die Leuchte stets auf einem handelsüblichen Lampenstativ mit 5/8 Zoll Spigot (Zapfen). Stellen Sie das Stativ ordnungsgemäß auf (siehe dessen Gebrauchsanleitung). Lösen Sie nun an der LED-Leuchte die Fixierschraube (9) und setzen die Halterung (8) über den Spigot des Lampenstativs. Schrauben Sie die Fixierschraube wieder zu und achten Sie darauf, dass diese den Spigot an der schmalsten Stelle greift, damit ein Abrutschen verhindert wird.

Die kreisrunde Bohrung in der Halterung (8) ermöglicht eine waagerechte Montage der Leuchte.

6.3 Montage der Abschirmklappen sowie des Diffusors

Die Leuchte wird mit vormontierten Abschirmklappen (10) und einem vormontierten Diffusor (3) geliefert. Ein zweiter Diffusor (35) von anderer Streucharakteristik (soft und ultrasoft) liegt bei.

Die Abschirmklappen sowie der Diffusor werden vom Gehäuse der Leuchte von den Halteschienen (6) am Gehäuse gehalten und von den Halteriegeln (5) beidseitig fixiert.

Zum Entfernen eines Diffusors oder der Abschirmklappen gehen Sie wie folgt vor:

1. Fixieren Sie die Leuchte (1) auf dem Stativ, indem Sie die beiden Klemmhebel (4) anziehen. Fixieren sie außerdem alle Schrauben des Stativs sowie die Fixierschraube der Halterung (9), so dass die Leuchte sich nicht mehr drehen oder neigen kann.
Sollten Sie die Leuchte nicht auf einem Stativ montiert haben, legen Sie sie mit der Leuchtfläche nach oben auf einen Arbeitstisch und achten Sie darauf, dass die Klemmhebel (4) nicht im Weg sind.
2. Klappen Sie die Abschirmklappen vor die Leuchtfläche, die seitlichen Klappen zuerst.
3. Lösen Sie einen der beiden Halteriegel (5), indem Sie die dazugehörige Taste (14) auf der Rückseite des Gerätes bedienen. Der Halteriegel fällt von alleine ins Gehäuse zurück oder kann mit dem Finger hineingeschoben werden.
4. Ziehen Sie nun zuerst die Abschirmklappen (10) und dann den Diffusor (3) seitlich aus den Halteschienen (6) des Gehäuses.
5. Lagern Sie Abschirmklappen und Diffusor an einem sicheren Ort, so dass sie vor Kratzern und Beschädigungen geschützt sind.

Zum Einsetzen eines Diffusors und / oder der Abschirmklappen gehen Sie wie folgt vor:

1. Fixieren Sie die Leuchte (1) auf dem Stativ, indem Sie die beiden Klemmhebel (4) anziehen. Fixieren Sie außerdem alle Schrauben des Stativs sowie die Fixierschraube der Halterung (9), so dass die Leuchte sich nicht mehr drehen oder neigen kann.
Sollten Sie die Leuchte nicht auf einem Stativ montiert haben, legen Sie sie mit der Leuchtfläche nach oben auf einen Arbeitstisch und achten Sie darauf, dass Sie Klemmhebel (4) nicht im Weg sind.
2. Lösen Sie einen der beiden Halteriegel (5), indem Sie die dazugehörige Taste (14) auf der Rückseite des Gerätes bedienen. Der Halteriegel fällt von alleine ins Gehäuse zurück oder kann mit dem Finger hineingeschoben werden.
3. Schieben Sie den Diffusor vorsichtig an der geöffneten Seite in die hinteren, inneren der beiden Halteschienen (6). Achten Sie darauf, den Diffusor gleichzeitig in die obere sowie die untere Halteschiene des Gehäuses einzuführen. Diffusoren sind immer in der hinteren Halteschiene zu montieren.
4. Schieben Sie die Abschirmklappen mit ihrem Rahmen vorsichtig in die vorderen der beiden Halteschienen (6). Abschirmklappen sind immer in die vordere, äußere Halteschiene zu montieren!
5. Schieben Sie Diffusor und / oder Abschirmklappen entlang der Halteschienen (6), bis sie auf der anderen Seite am geschlossenen Halteriegel (5) anschlagen.
6. Schließen Sie nun den anderen Halteriegel (5), indem Sie ihn mit einem Fingernagel greifen und aus dem Gehäuse herausziehen, bis er einrastet.

7 Stromversorgung

7.1 Stromversorgung per Akku

1. Schalten Sie das Gerät aus. Bringen Sie dazu den Ein/Aus-Schalter (25) auf die Stellung [0 OFF].
2. Setzen Sie jeweils einen ausreichend geladenen V-Mount-Akku in die beiden Akkudocks (12) der Leuchte. Ein deutliches Klicken und das Herausschnappen des Entriegelungsknopfes (13) signalisieren den sicheren Sitz. Betreiben Sie die Leuchte nie mit nur einem Akku.
3. Zum Einschalten stellen Sie den Ein/Aus-Schalter (25) auf die Stellung [I BATTERY].

⚠ WARNUNG

Akkus können auslaufen oder explodieren, wenn sie unsachgemäß gehandhabt werden.

- Nur Akkus verwenden, die in dieser Bedienungsanleitung genannt werden, siehe Kapitel 12.
- Akkus nicht ins Feuer legen oder direkter Hitze aussetzen.
- Akkus entfernen, wenn Sie das Produkt für längere Zeit nicht verwenden oder wenn die Akkus entladen sind.
- Sollte Akku-Flüssigkeit mit Haut oder Kleidung in Kontakt kommen, diese sofort mit frischem Wasser abspülen.
- Laden Sie Akkus nicht unbeaufsichtigt.
- Ladegerät vom Netzstrom trennen, sobald der Ladevorgang beendet ist.

⚠ Anwendungsempfehlungen zur Verwendung von Akkus

- Wechseln Sie die Akkus spätestens, wenn das Licht der Leuchte anfängt zu flackern.

- Schalten Sie das Gerät vor der Entnahme der Akkus über den entsprechenden Schalter aus.
- Vermeiden Sie unbedingt eine Tiefentladung ihrer Akkus und laden Sie Ihre Akkus baldmöglichst wieder auf. Dies gewährleistet die dauerhafte Funktionalität und Leistungsfähigkeit Ihres Akkus.
- Nutzen Sie immer zwei Akkus mit annähernd gleichem Ladestand. Wechseln Sie die Akkus gleichzeitig.

7.2 Stromversorgung per Netzteil

1. Schalten Sie das Gerät aus. Bringen Sie dazu den Ein/Aus-Schalter (25) auf die Stellung [0 OFF].
2. Stecken Sie den Rundstecker (33) des mitgelieferten Netzteils (32) auf die mit [DC 36V] gekennzeichnete Stromanschlussbuchse (27) auf der Rückseite der Leuchte. Achten Sie auf die korrekte Positionierung.
3. Schrauben Sie die Sicherungsschelle des Steckers auf das Gewinde der Buchse.
4. Verbinden Sie das Netzteil (32) mit dem Netzkabel (34).
5. Verbinden Sie das Netzkabel (34) mit einer schutzgeerdeten Steckdose des örtlichen Stromnetzes (AC 100-240V / 50/60 Hz, siehe Kapitel 12). Betreiben Sie die Leuchte nur, wenn die Anschlusswerte mit der örtlichen Stromversorgung übereinstimmen.
6. Zum Einschalten stellen Sie den Ein/Aus-Schalter (25) auf die Stellung [II ADAPTER].

7.3 Stromversorgung trennen

Schalten Sie die Leuchte nach Gebrauch aus.

Betrieb per Akku: Nehmen Sie die Akkus aus dem jeweiligen Akkudock (12), indem Sie den dazugehörigen Entriegelungsknopf (13) drücken.

Betrieb per Netzteil: Trennen Sie das Gerät vom Netz, wenn Sie es länger nicht verwenden. Zum Trennen der Stromversorgung gehen Sie in umgekehrter Reihenfolge wie in Kapitel 7.2 beschrieben vor. Zuerst den Netzstecker vom Netz trennen, dann vom Netzteil, dann den Rundstecker von der Leuchte.

8 Gerät betreiben und bedienen

Stellen Sie die Betriebsbereitschaft der Leuchte her, wie in den vorigen Kapiteln beschrieben.

⚠ WARNUNG

Gefahr durch Hitze, Strom oder Feuer

Das Gerät und insbesondere die Leuchtmittel werden im Betrieb bis zu 60° C warm. Das Gerät kann überhitzen, wenn Sie es mit abgedeckten Lüftungsschlitzen betreiben. Bei Überhitzen oder Kurzschluss können das Gerät selbst und leicht entflammable Materialien in der Nähe des Gerätes zu brennen beginnen.

- Decken Sie die Lüftungsschlitze (11) während des Betriebs und beim Abkühlen nicht ab.
- Entfernen Sie leicht entflammable Materialien aus der direkten Umgebung des Geräts.
- Berühren Sie warme oder heiße Geräteteile nicht während des Betriebs oder beim Abkühlen.
- Bevor Sie mit Montage- oder Reinigungsmaßnahmen beginnen, lassen Sie das Gerät vollständig abkühlen und trennen Sie es von der Stromversorgung.

8.1 Betrieb der Leuchte

Die Leuchte verfügt über zwei Bedienmodi, zwischen denen mit der Bedienmodus-Taste (23) gewechselt werden kann. Im Modus [DMX] (LED (16) leuchtet) kann die Leuchte ausschließlich über DMX gesteuert werden. Im Modus [2.4G] (LED (18) leuchtet) steuern Sie die Leuchte entweder über die 2,4 GHz Funkfernbedienung, oder Sie steuern sie manuell direkt am Gerät. Fernbedienung und manuelle Bedienung können also im selben Modus genutzt werden.

8.2 Manuelle Steuerung der Leuchte

1. Schalten Sie die Leuchte an. Siehe Kapitel 7.
2. Kontrollieren Sie, ob die LED Bedienmodus (18) leuchtet. Wenn nicht, drücken Sie die Bedienmodus-Taste (23) ein- oder mehrmals, bis die LED Bedienmodus (18) leuchtet.

In diesem Modus können Sie die Helligkeit sowie die Farbtemperatur über den Drehregler (20) regulieren. Schalten Sie mit der Wahltaaste Dimmer / Farbtemperatur (24) zwischen den Funktionen für Dimmer [DIMMER] und Farbtemperatur [COLOR] hin und her. Die LED Dimmer (17) bzw. die LED Farbtemperatur (19) leuchten auf, je nachdem, welche Option gewählt ist.

Der Drehregler (20) gibt Ihnen die Möglichkeit, die Helligkeit zwischen 10% und 99% in 1%-Schritten zu regulieren, und die Farbtemperatur zwischen 3.200 und 5.600 K in 100K-Schritten. Drehen Sie den Drehregler (20), um den gewünschten Wert einzustellen.

Die Ziffern auf dem Display zeigen die eingestellten Werte: Die linken beiden Ziffern stehen für die Helligkeit in Prozent. Die rechten beiden Ziffern stehen für die Farbtemperatur in 100 Grad Kelvin, also 32 für 3.200 Grad K.

8.3 Steuerung der Leuchte mit der Funkfernbedienung

Um die Fernbedienung (28) benutzen zu können, bestücken Sie sie mit 2x AAA Akkus oder Batterien (nicht im Lieferumfang enthalten).

Beachten Sie die Gebrauchsanleitung der Akkus bzw. Batterien, die Sie verwenden.

1. Schalten Sie die Leuchte an. Siehe Kapitel 7.
2. Kontrollieren Sie, ob an der Leuchte die LED Bedienmodus (18) leuchtet. Wenn nicht, drücken Sie die Bedienmodus-Taste (23) ein- oder mehrmals, bis die LED Bedienmodus (18) leuchtet.
3. Wählen Sie einen Kanal, über den die Fernbedienung und die Leuchte gekoppelt werden. Stellen Sie diesen an der Leuchte ein. Benutzen Sie die Kanalwahltasten (21) und (22), um einen der Kanäle zwischen 1 und 99 auszuwählen.
4. Aktivieren Sie die Fernbedienung, indem Sie die An/Aus-Taste (36) drücken. Die Fernbedienung schläft 15 Sekunden nach dem letzten Tastendruck wieder ein.
5. Mit wiederholtem Drücken der Auswahltaste (39) springen Sie zwischen den Bedienungsmodi hin und her. Die Werte ändern Sie mit den Tasten Plus (37) und Minus (38). Es gibt drei Modi:
 - **Helligkeit:** Die rote Kontroll-LED (40, links) leuchtet. Die dargestellte Zahl ist die Helligkeit der Leuchte in Prozent. Diese reicht von 10 bis 99. Verändern Sie die Helligkeit mit den Tasten Plus (37) und Minus (38).
 - **Farbtemperatur:** Die orange Kontroll-LED (40, Mitte) leuchtet. Die dargestellte Zahl gibt die Farbtemperatur in 100K wieder. Die einstellbaren Werte reichen von 32 (3.200 K) bis 56 (5.600 K). Wählen Sie die Farbtemperatur mit den Tasten Plus (37) und Minus (38).
 - **Kanalwahl** für die Fernbedienung: keine LED leuchtet. Der gewählte Kanal wird angezeigt. Stellen Sie an Fernbedienung und Leuchte den gleichen Kanal ein. Wählen Sie den Kanal mit den Tasten Plus (37) und Minus (38).

6. Die An/Aus-Taste (36) kann genutzt werden, um die Leuchte ein- und auszuschalten. Drücken Sie die Taste lang zum Ausschalten und kurz zum Einschalten.
Nach dem Ausschalten zeigen die Displays von Fernbedienung und Leuchte „OF“ an. Schalten Sie die Leuchte nach Beendigung Ihrer Arbeit direkt am Gerät aus.

8.4 Einbinden der Leuchte in ein DMX-Netzwerk

Mit Hilfe des mitgelieferten DMX-Kabels (31) kann die Leuchte in ein DMX-Universum eingebunden und über einen Controller ferngesteuert werden. An der Leuchte finden Sie die DMX-Eingangsbuchse (26) vom Typ RJ45. Die danebenliegende Ausgangsbuchse (27) kann dazu verwendet werden, weitere DMX-Geräte in Kette anzuschließen („Daisy Chain“).

1. Stecken Sie das im Lieferumfang enthaltene 3-PIN DMX-Kabel (31) (oder ein entsprechend kompatibles DMX Kabel) in den 3-PIN-Ausgangsanschluss einer geeigneten DMX-Fernsteuerungskonsole (nicht im Lieferumfang enthalten).
2. Stecken Sie das andere Ende des Anschlusskabels (RJ45) in die mit [DMX IN] gekennzeichnete DMX Eingangsbuchse (26) der Leuchte.
3. Betätigen Sie die Bedienmodus-Taste (23) für den Wechsel zwischen der Steuerung per DMX-Steuerung und Fernbedienung/manuell [2.4G/DMX].
4. Wenn die LED Bedienmodus DMX [DMX] (16) leuchtet, ist die DMX Steuerung aktiviert.
5. Der gewählte DMX Kanal wird bei einer per Kabel angeschlossenen DMX Steuerungseinheit im Gerätedisplay angezeigt. Sollte kein DMX-Equipment angeschlossen sein, erscheint im Display die Statusanzeige „OF“.
6. Nutzen Sie den Drehknopf (20), um den gewünschten DMX-Kanal einzustellen. Sie können Kanäle von 1 bis 512 festlegen.

9 Gerät transportieren, lagern

1. Schalten Sie die Leuchte am Gerät aus.
2. Trennen Sie das Netzkabel von der Steckdose des örtlichen Stromnetzes, dann vom Netzteil und schließlich das Netzteil von der Leuchte. Nehmen Sie die Akkus ab (siehe Kapitel 7.2).
3. Lassen Sie die Leuchte vollständig abkühlen.
4. Reinigen Sie das Gerät, falls nötig (siehe Kapitel 10).
5. Demontieren Sie die gewünschten Elemente (siehe Kapitel 6.3) und heben Sie die Leuchte vom Lampenstativ. Verstauen Sie Leuchte und Zubehör in der Transporttasche und ggf. der Artikelverpackung. Lagern Sie die Leuchte stets trocken und staubfrei.

10 Reinigen

HINWEIS: Verwenden Sie ausschließlich die in der nachfolgenden Tabelle angegebenen Reinigungsmittel.

Bauteil	Reinigung
Gehäuse, Diffusor, Abschirmklappen	Leichte und hartnäckige Verschmutzungen mit trockenen oder ggf. angefeuchteten weichen Tuch (nicht fusse!nd, z.B. Mikrofasertuch) beseitigen. Dann vollständig trocknen lassen. HINWEIS: Benutzen Sie keinerlei Reinigungs- oder Lösungsmittel! Achten Sie darauf, dass keine Feuchtigkeit ins Gehäuse dringt!
Leuchtmittel	Mit Staubpinsel oder trockenen, weichen Antistatiktuch abtupfen.

11 Probleme beheben

Problem	Mögliche Ursachen	Behebung
Gerät ist eingeschaltet, zeigt aber keine Funktion	Netzkabel ist nicht oder nicht korrekt eingesteckt	Stromversorgung korrekt anschließen
	Falsche Wahl der Stromquelle	Am Ein/Aus-Schalter (25) richtige Quelle wählen
	Akkus nicht eingesetzt	Akkus einsetzen
	Akkus sind leer	Akkus laden
Leuchtmittel leuchten nicht	Gerät ist ausgeschaltet	Gerät einschalten
	Gerät ist defekt	Wenden Sie sich an unseren Service! Reparaturen dürfen nur von einer Elektrofachkraft durchgeführt werden.
Fernbedienung funktioniert nicht	Keine Batterien / Akkus eingelegt / leer	Volle Batterien / geladene Akkus einlegen
	Leuchte per Netzschalter ausgeschaltet	Gerät einschalten
	Falsche Kanalwahl	Korrekte Kanalwahl vornehmen
	Gerät ist defekt	Wenden Sie sich an unseren Service! Reparaturen dürfen nur von einer Elektrofachkraft durchgeführt werden.

12 Technische Daten

LED Niova 150-F Pro 150W Bi Color	
Artikelnummer	23092
Max. Leistung	150 W
Modellvariante	Bi Color
Anzahl LEDs verbaut / Daylight / Wolfram	1.700 / 850 / 850
Farbtemperatur	3.200 – 5.600 K
Abstrahlwinkel	120°
Lichtstrom max.	15.000 lm
Beleuchtungsstärke max. (ohne Diffusor)	3.480 lx / 1m @ 5.600 K 3.110 lx / 1m @ 3.200 K
Farbwiedergabeindex CRI (Ra) / TLCI	≥ 97 / ≥ 97
Flimmerfrei	Ja, mindestens bis 12.000 fps
Dimmbar	10 – 99 %
Kühlung	passiv
Synchrone Steuerung mehrerer Leuchten	ja
DMX	DMX 512 (3-pin, RJ45)
Halterung	Metall U-Halterung, 5/8 Zoll Spigot-Fassung
Abschirmklappen	Ja, 4x, abnehmbar
Diffusorscheiben	1x soft, 1x ultrasoft
Gewicht	4.300 g
Abmessungen (L x B x H)	62,1 x 15,3 x 45,5 cm
Abm. Leuchtfläche (B x H)	41 x 25 cm

Akku und Netzteil

Kompatible Akkutypen	V-Mount, Anton Bauer
Empfohlene Akkus	V-Mount 14,8 V ≥ 120 Wh, z.B. Art. Nr. 23038, 23040
Akku-Steckplätze	2
Stromversorgung Netzteil	AC 100 – 240 V
Ausgabeleistung Netzteil	152 W
Stromversorgung Akku	14,4 – 14,8 V
Spannungsaufnahme Leuchte	DC 36 V

Leuchte

Zulässige Betriebsbedingungen	-10° C bis +50° C
Lagerbedingungen	Trocken und staubfrei in der Originalverpackung oder Tasche, bei -20° C bis + 50° C

Fernbedienung

Stromversorgung Fernbedienung	3,0 V (2x AAA 1,5 V) Batterien oder Akkus (nicht enthalten)
Frequenz Fernbedienung	2,4 GHz
Reichweite	≥ 50m
Kanäle	99
Standbyzeit	> 1 Jahr
Abmessungen (L x B x H)	85 x 45 x 28 mm
Gewicht	50 g
Zulässige Betriebsbedingungen	-10° C bis +50° C

Lieferumfang

1x LED-Leuchte, 1x Stativhalterung, 1x Netzteil, 1x Stromanschlusskabel, 1x DMX-Kabel, 1x Abschirmklappen, 2x Diffusor, 1x Fernbedienung, 1x Tasche, 1x Tragegurt

13 Entsorgung und Umweltschutz

Entsorgen Sie das Gerät nach seiner Lebensdauer bitte bei einer der örtlichen Entsorgungsstellen. Dieser Service ist für Sie kostenlos.

13.1 Entsorgungshinweis:

Bitte entsorgen Sie die Verpackung und diesen Artikel nach seiner Lebensdauer entsprechend der in Ihrem Land geltenden Gesetze.

13.2 Verweis auf die CE Konformitätserklärung:

Diese kann unter **info@walser.de** angefragt oder im Web heruntergeladen werden:



http://media.walser.de/declaration_of_conformity/de/23092.pdf



WALSER GmbH & Co. KG
Senefelderstraße 23
86368 Gersthofen

info@walser.de
www.walser.de

LED Niova 150-F Pro 150W Bi Color



Content

14	Understanding this manual	32
14.1	Markings and symbols on the device	32
14.2	Markings in this instruction manual	32
15	Intended Use	33
16	Safety Instructions	33
17	Unpacking and checking the device	36
18	Component Overview	37
19	Operation	42
19.1	Using the LED luminaire	42
19.2	Mounting the fixture on a stand	42
19.3	Mounting the barn doors and the diffuser	42
20	Power Supply	45
20.1	Power supply by battery	45
20.2	Power supply via mains adapter	46
20.3	Disconnecting the power supply	46
21	Operating and handling the device	47
21.1	Operating the device	47
21.2	Manual control of the light	48
21.3	Controlling the light with the remote control unit	48
21.4	Integrating the device into a DMX network	50
22	Transporting and storing the device	51
23	Cleaning	52
24	Troubleshooting	53
25	Technical Specifications	54
26	Disposal and environmental protection	56
26.1	Disposal notice:	56
26.2	Reference to the CE Declaration of Conformity:	56

Deutsch finden Sie am Anfang des Dokuments.

We thank you for your confidence and wish you much pleasure and success with your new device.

The Walimex pro LED Niova 150-F Pro 150W Bi Color is a professional LED panel light to illuminate photo and video sets in professional quality. It is perfect for studio work, interview situations and, thanks to the V-mount connection for V-mount batteries (not included), also for outdoor work.

The fixture can be controlled directly on the device, or remotely with the included wireless remote control. It can also be integrated into a DMX universe.

With its standard 5/8 inch spigot connection, the luminaire can be mounted standing or hanging on practically any commercially available lamp stand.

⚠ Read these instructions carefully before using your new device for the first time. They contain everything you need to know to avoid personal injury and damage to property.

⚠ Observe all safety instructions in this instruction manual.

You can download the latest version of these instructions for use from our website at any time by searching for item number 23092 or by calling up the product in our shop:



www.foto-walser.de/Suche_23092.htm

(Switch to English on the site by clicking the flag)

14 Understanding this manual

14.1 Markings and symbols on the device



This symbol means that your device complies with the safety requirements of all applicable EU directives.



This symbol means that you may only dispose of the device at a local collection point.

14.2 Markings in this instruction manual

Label	Meaning
!	Makes you aware of the handling and impact of safety information.
<i>NOTICE:</i>	Alerts you to possible material damage and other important information related to your device.
! CAUTION	Alerts you to a dangerous situation that may result in a minor to moderate injury if not avoided.
! WARNING	Alerts you to a dangerous situation that may result in serious injury or death if not avoided.

15 Intended Use

The Walimex pro LED Niova 150-F Pro 150W Bi Color panel light is a powerful LED continuous light for use in photo and video shoots. It is individually adjustable and can be operated with mains power as well as with V-mount batteries (not included).

The luminaire is not suitable as a permanent light source for living rooms, offices and similar applications.

16 Safety Instructions

Read these instructions carefully before using your item for the first time. They contain everything you need to know to avoid personal injury, environmental damage and damage to property.

Carefully observe all detailed safety instructions in the operating instructions in their entirety!

⚠ WARNING

Danger of suffocation due to small parts

- Keep the device and the packaging material away from children and pets.

⚠ CAUTION

Danger of damage to the eyes

- The optical output of the LED luminaire can blind the eyes and cause afterimages when people or animals look directly into the light source. This can lead to accidents and eye damage.
- Ensure that people or animals do not look directly into the light sources and that sufficient distance of at least 5 m is maintained. Use diffusers between the lamp and the model or object if necessary. Do not use the lamp for illumination when photographing small children or babies.

⚠ CAUTION

Risk of impact, crushing, burns and fire

- Make sure to always set up the device in a non-tilting and non-slip manner.
- Make sure that all fastening screws are tightened firmly and securely.
- Do not cover the ventilation slots of the device and do remove easily flammable materials from the vicinity of the device.

⚠ CAUTION

Risk of electric shock and fire due to short circuit

- A short circuit can be caused, among other things, by defective cables and by moisture or wetness.
- Only use the original cables supplied with the device.
- Only operate the device in dry rooms and outdoors only in dry weather conditions.
- Have a device that has fallen down checked by a qualified electrician before switching it on again.

- If the device should ever be damaged or faulty, or if you notice a scorching smell:
 - Immediately disconnect the power supply by pulling out the mains plug and / or mounted batteries and do not put the device back into operation.
 - Do not open the device.
 - Never repair the device yourself. Only have the device repaired by a qualified electrician.

⚠ CAUTION

Risk of electric shock, risk of burns

- Note that the device is still connected to the mains voltage even when it is switched off. The device is only truly voltage-free when you disconnect it from the power supply by pulling out the mains plug and by removing the batteries.
- Before carrying out any assembly or maintenance work, switch off the device and disconnect the power supply by pulling out the mains plug.

⚠ CAUTION

Danger of burns on hot parts of the unit

- The illuminants can heat up to 60° C, the control panel up to 47° C.

⚠ CAUTION

Precautions when using with rechargeable batteries

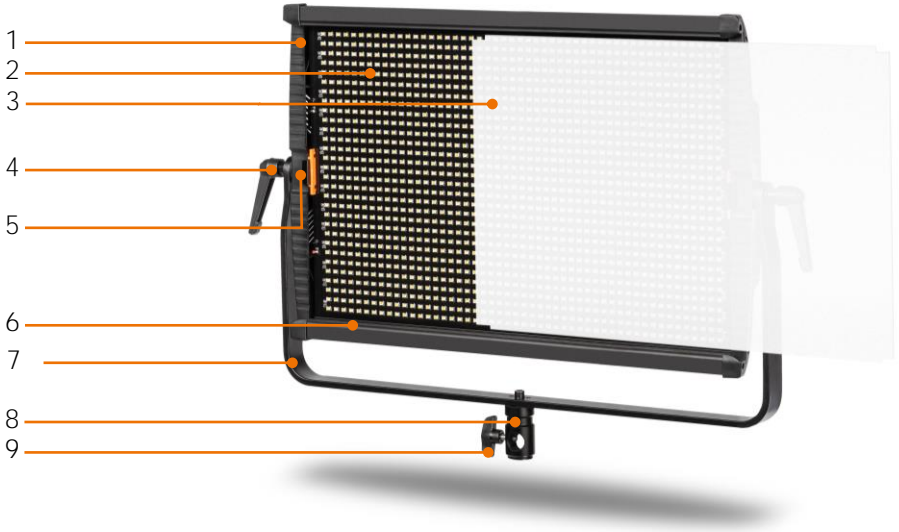
- Only use rechargeable batteries that are specified in the instruction manual (see chapter 25).
- Do not place the batteries in a fire or expose them to direct heat.
- Do not charge the battery unattended.
- After charging is complete, disconnect the charger from the mains power.

17 Unpacking and checking the device

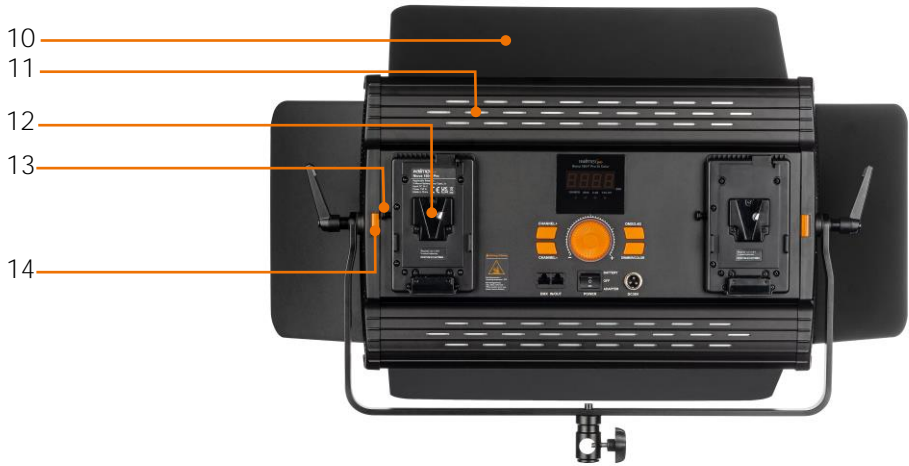
1. Carefully unpack the scope of delivery.
2. Check that all the items are included in the delivery:
 - a. 1x Walimex pro LED Niova 150-F Pro 150W Bi Color
 - b. 1x Barn door set
 - c. 2x Diffuser (soft and ultrasoft)
 - d. 1x U-bracket
 - e. 1x Remote control
 - f. 1x DMX cable
 - g. 1x Power supply unit with mains plug
 - h. 1x Transport and storage bag
3. Check that all components of the device are undamaged.

NOTE: If the scope of delivery is incomplete or damaged, please contact info@walser.de.

18 Component Overview



- 1) Luminaire (Housing)
- 2) Lighting surface with LEDs
- 3) Diffuser
- 4) Clamping Lever
- 5) Retaining bar (see 14)
- 6) Guiding rails
- 7) U-Bracket
- 8) Bracket (for 5/8" Spigot)
- 9) Fixing Screw



- 10) Barn Doors
- 11) Ventilation slots
- 12) Battery Dock (for V-Mount Batteries)
- 13) Battery Release Button
- 14) Button for Retaining Latch (5)



- 15) Display
- 16) LED Operating Mode DMX
- 17) LED Dimmer
- 18) LED Operation Mode Remote Control [2.4G] / manual
- 19) LED Colour Temperature [COLOR]
- 20) Rotary Knob
- 21) Channel Selection Button + [CHANNEL+]
- 22) Channel Selection Button – [CHANNEL-]
- 23) Operating Mode-Button [DMX/2.4G]
- 24) Dimmer / Colour Temperature Selection Button [DIMMER/COLOR]
- 25) On/Off Switch
- 26) DMX Input [IN] and Output [OUT] socket
- 27) Power Socket



- 28) Remote Control
- 29) Transport and Storage Bag
- 30) Carrying Strap
- 31) DMX-Cable (3-pin to RJ45)
- 32) Power Supply Unit with power cord
- 33) Round Plug
- 34) Mains Cable
- 35) Second Diffuser



- 36) On/Off Button
- 37) Plus Button [+]
- 38) Minus Button [-]
- 39) Selection Button
- 40) Control LEDs (red, orange)

19 Operation

⚠ WARNING

Observe the safety instructions in the respective sections for all activities.

19.1 Using the LED luminaire

You can operate the luminaire either manually via the control panel on the back, by remote control or via DMX. Manual operation happens mainly via the rotary knob. The luminaire must be mounted on a standard lamp stand with a 5/8 inch spigot for operation. Power is supplied either via two V-mount batteries (not included) or via the mains adapter (included).

19.2 Mounting the fixture on a stand

Always use the lamp on a standard lamp stand with a 5/8 inch spigot. Set up the stand properly (see its instructions for use). Now loosen the fixing screw (9) on the LED lamp and place the holder (8) over the spigot of the lamp tripod. Tighten the fixing screw again and make sure that it grips the spigot at the narrowest section to prevent it from slipping off.

The circular hole in the bracket (8) allows the lamp to be mounted horizontally.

19.3 Mounting the barn doors and the diffuser

The luminaire is supplied with pre-mounted barn doors (10) and a pre-mounted diffuser (3). A second diffuser (35) with different diffusion characteristics (soft and ultrasoft) is included.

The barn doors as well as the diffuser are held by the luminaire housing by the guiding rails (6) on the housing and fixed on both sides by the retaining bars (5).

To remove a diffuser or the barn doors, proceed as follows:

1. Secure the lamp (1) on the stand by tightening the two clamping levers (4). Also fix all screws of the stand and the fixing screw of the bracket (9) so that the lamp cannot turn or tilt.
If you have not mounted the lamp on a stand, place it on a work table with the luminous surface facing upwards and make sure that the clamping levers (4) are not in the way.
2. Fold the barn doors down over the lamp surface, the side doors first.
3. Release one of the two retaining bars (5) by pressing the corresponding button (14) on the back of the device. The retaining latch will fall back into the housing by itself or can be pushed in with a finger.
4. Now pull first the barn doors (10) and then the diffuser (3) sideways out of the guiding rails (6) of the housing.
5. Store the barn doors and diffuser in a safe place so that they are protected from scratches and damage.

To insert a diffuser and / or the barn doors, proceed as follows:

1. Secure the lamp (1) on the stand by tightening the two clamping levers (4). Also fix all screws of the stand and the fixing screw of the bracket (9) so that the lamp cannot turn or tilt.
If you have not mounted the lamp on a stand, place it on a work table with the luminous surface facing upwards and make sure that the clamping levers (4) are not in the way.
2. Release one of the two retaining bars (5) by pressing the corresponding button (14) on the back of the device. The retaining latch will fall back into the housing by itself or can be pushed in with a finger.
3. Carefully slide the open side of the diffuser into the rear, inner of the two guiding rails (6). Make sure to insert the diffuser into the upper as well as the lower rail of the housing at the same time. Diffusers must always be mounted in the inner guiding rail.
4. Carefully slide the barn doors with their frame into the front of the two guiding rails (6). Barn doors must always be mounted in the front, outer guiding rail!
5. Push the diffuser and / or barn doors along the guiding rails (6) until they touch the closed retaining bar (5) on the other side.
6. Now close the other retaining bar (5) by grasping it with a fingernail and pulling it out of the housing until it snaps into place.

20 Power Supply

20.1 Power supply by battery

1. Switch off the device. To do this, move the on/off switch (25) to the [0 OFF] position.
2. Insert two sufficiently charged V-mount batteries into the two battery docks (12) of the fixture. A distinct click and the snapping out of the release button (13) signal that the battery is securely in place. Do not run the device on just one battery.
3. To switch on, set the on/off switch (25) to the [I BATTERY] position.

⚠ WARNING

Batteries can leak or explode if handled improperly.

- Only use batteries that are specified in these operating instructions, see chapter 25.
- Do not place batteries in a fire or expose them to direct heat.
- Remove batteries if you are not going to use the product for a longer time or if the batteries are discharged.
- If battery fluid comes into contact with skin or clothing, rinse immediately with fresh water.
- Do not charge batteries unattended.
- Disconnect the charger from the mains as soon as charging is complete.

⚠ Recommendations for the use of rechargeable batteries

- Replace the rechargeable batteries at the latest when the light of the lamp starts to flicker.
- Before removing the batteries, switch off the device using the appropriate switch.

- Avoid completely discharging your battery (exhausting the battery) and recharge it as soon as possible. This will ensure the long-lasting functionality and performance of your battery.
- Always use two batteries with approximately the same charge level. Exchange the batteries at the same time.

20.2 Power supply via mains adapter

1. Switch off the device. To do this, set the on/off switch (25) to the [0 OFF] position.
2. Plug the round plug (33) of the supplied power supply unit (32) into the power socket (27) marked [DC 36V] on the back of the lamp. Make sure that the orientation is correct.
3. Screw the locking collar of the plug onto the thread of the socket.
4. Connect the mains adapter (32) to the mains cable (34).
5. Connect the mains cable (34) to a grounded socket of the local mains supply (AC 100-240V / 50/60 Hz, see chapter 25). Only operate the luminaire if the connection values match the local power supply.
6. To switch on, set the on/off switch (25) to the [II ADAPTER] position.

20.3 Disconnecting the power supply

Switch off the lamp after use.

Battery operation: Remove the batteries from the battery docks (12) by pressing the according release button (13).

Power supply operation: Disconnect the device from the mains if you are not going to use it for a longer period of time. To disconnect the power supply, proceed in reverse order as described in chapter 20.2. First disconnect the mains plug from the mains, then from the power supply unit, then the round plug from the lamp.

21 Operating and handling the device

Make the fixture ready for operation as described in the previous chapters.

⚠ WARNING

Danger from heat, electricity or fire

The device and especially the light sources heat up to 60° C during operation. The device can overheat if you operate it with the ventilation slots covered. In the event of overheating or short-circuiting, the device itself and easily flammable materials in the vicinity of the device may start to burn.

- Do not cover the ventilation slots (11) during operation and when cooling down.
- Remove highly flammable materials from the immediate vicinity of the device.
- Do not touch warm or hot parts of the appliance during operation or when cooling down.
- Allow the device to cool down completely and disconnect it from any power supply before starting any assembly or cleaning work.

21.1 Operating the device

The fixture features two operating modes that can be switched between with the operating mode key (23). In [DMX] mode (LED (16) illuminated), the fixture can be controlled exclusively via DMX. In [2.4G] mode (LED (18) lights up), you either control the luminaire via the 2.4 GHz radio remote or you control it manually directly on the device. Remote control and manual control can therefore be used in the same mode.

21.2 Manual control of the light

1. Switch on the light. See chapter 20.
2. Check whether the operating mode LED (18) is lit. If not, press the control mode button (23) once or repeatedly until the control mode LED (18) lights up.

In this mode, you can regulate the brightness as well as the colour temperature via the rotary knob (20). Switch between the functions for dimmer [DIMMER] and colour temperature [COLOR] with the selection key Dimmer / Colour temperature (24). The LED dimmer (17) or the LED colour temperature (19) light up, depending on which option is selected.

The rotary knob (20) gives you the option to adjust the brightness between 10% and 99% in 1% steps, and the colour temperature between 3,200 and 5,600 K in 100K steps. Turn the rotary knob (20) to set the desired value.

The digits on the display show the set values: The left two digits stand for the brightness in percent. The right two digits stand for the colour temperature in 100 degrees Kelvin, i.e. 32 for 3,200 degrees K.

21.3 Controlling the light with the remote control unit

To use the remote control (28), fit it with 2x AAA rechargeable batteries or batteries (not included). Follow the instructions for use for the rechargeable batteries or batteries you are using

1. Switch on the light. See chapter 20.
2. Check whether the control mode LED (18) on the lamp is lit. If not, press the operating mode button (23) once or repeatedly until the operating mode LED (18) lights up.
3. Select a channel that will be used to pair the remote control and the fixture. Set this on the lamp. Use the channel selection buttons (21) and (22) to select one of the channels between 1 and 99.

4. Activate the remote control by pressing the on/off button (36). The remote control goes back to sleep 15 seconds after the last button press.
5. Press the selection button (39) repeatedly to jump back and forth between the operating modes. Change the values with the plus (37) and minus (38) buttons. There are three modes:
 - **Brightness:** The red control LED (40, left) lights up. The number shown is the brightness of the light in percent. This ranges from 10 to 99. Change the brightness with the Plus (37) and Minus (38) keys.
 - **Colour temperature:** The orange control LED (40, centre) lights up. The number shown indicates the colour temperature in 100K. The adjustable values range from 32 (3,200 K) to 56 (5,600 K). Select the colour temperature with the plus (37) and minus (38) keys.
 - **Channel** selection for the remote control: no LED lights up. The selected channel is displayed. Set the same channel on the remote control and the luminaire. Select the channel with the Plus (37) and Minus (38) keys.
6. The on/off button (36) can be used to switch the lamp on and off. Press the button long to switch off and short to switch on. After switching off, the displays of the remote control and the lamp show "OF". Switch off the lamp directly on the device when you have finished your work.

21.4 Integrating the device into a DMX network

With the help of the DMX cable (31) supplied, the luminaire can be integrated into a DMX universe and controlled remotely via a controller. On the luminaire you will find the DMX input socket (26) of the RJ45 type. The adjacent output socket (27) can be used to connect further DMX devices in a daisy chain.

1. Plug the supplied 3-PIN DMX cable (31) (or a compatible DMX cable) into the 3-PIN output connector of a suitable DMX remote control console (not included).
2. Plug the other end of the connection cable (RJ45) into the DMX input socket (26) of the fixture marked [DMX IN].
3. Press the control mode button (23) once or repeatedly to switch between DMX control and remote/manual [2.4G/DMX] control.
4. When the DMX control mode LED [DMX] (16) lights up, DMX control is activated.
5. The selected DMX channel is shown in the fixture display if a DMX control unit is connected by cable. If no DMX equipment is connected, the status indication "OF" appears in the display.
6. Use the rotary knob (20) to set the desired DMX channel. You can set channels from 1 to 512.

22 Transporting and storing the device

1. Switch off the light at the device.
2. Disconnect the mains cable from the wall socket, then from the power supply unit and finally the power supply unit from the fixture. Take off the batteries (see chapter 20.3).
3. Allow the device to cool down completely.
4. Clean the device if necessary (see chapter 23).
5. Dismantle the desired elements (see chapter 19.3) and lift the lamp from the lamp stand. Stow the lamp and accessories in the transport bag and, if necessary, the packaging. Always store the lamp in a dry and dust-free place.

23 Cleaning

NOTE: Only use the cleaning agents specified in the table below.

Component	Cleaning
Housing, diffuser, barn doors	Remove light and stubborn dirt with a dry or, if necessary, moistened lint-free cloth. For heavy stains, use a slightly moistened cloth, then allow to dry completely. NOTE: Do not use any cleaning agents or solvents! Make sure that no moisture penetrates into the housing!
Illuminants	Dab with a dust brush or dry, soft antistatic cloth.

24 Troubleshooting

Problem	Possible Causes	Remedy
Device is switched on but shows no function	Mains cable is not or not correctly plugged in	Connect power supply correctly
	Wrong choice of power source	Select correct source at the on/off switch (25)
	Batteries not inserted	Insert batteries
	Batteries are empty	Charge batteries
Illuminants are not lit	Device is switched off	Switch on device
	Device is faulty	Contact our service department! Repairs may only be carried out by a qualified electrician.
Remote control does not work	No (rechargeable) batteries inserted	Insert full batteries / charged rechargeable batteries
	Luminaire switched off by mains switch	Switch on device
	Incorrect channel selection	Choose correct channel
	Device is faulty	Contact our service department! Repairs may only be carried out by a qualified electrician.

25 Technical Specifications

LED Niova 150-F Pro 150W Bi Color	
Item number	23092
Max. power	150 W
Model version	Bi Color
Number of LEDs installed / Daylight / Tungsten	1,700 / 850 / 850
Colour temperature range	3,200 – 5,600 K
Beam angle	120°
Max. Luminous flux	15,000 lm
Max. Illuminance (without diffuser)	3,480 lx / 1m @ 5,600 K 3,110 lx / 1m @ 3,200 K
Colour rendering index CRI (Ra) / TLCI	≥ 97 / ≥ 97
Flicker free	Yes, at least up to 12,000 fps
Dimmable	10 – 99 %
Cooling	passive
Synchronous control of several luminaires	yes
DMX	DMX 512 (3-pin, RJ45)
Mounting	Metal U-bracket, 5/8 inch spigot mount
Barn doors	Yes, 4x, detachable
Diffuser panels	1x soft, 1x ultrasoft
Weight	4,300 g
Dimensions (L x W x H)	62.1 x 15.3 x 45.5 cm
Dim. Illuminated area (W x H)	41 x 25 cm

Battery and Power Supply Unit	
Compatible battery types	V-mount, Anton Bauer
Recommended rechargeable batteries	V-Mount 14.8 V ≥ 120 Wh, i.e. Item # 23038, 23040
Battery slots	2
Power supply mains	AC 100 – 240 V
Output power supply unit	152 W
Power supply battery	14.4 – 14.8 V
Power consumption luminaire	DC 36 V
Luminaire	
Permissible operating conditions	-10° C to +50° C
Storage conditions	Dry and dust-free in original packaging or bag, at -20° C to + 50° C
Remote Control	
Power supply remote control	3.0 V (2x AAA 1.5 V) (rechargeable) batteries (not included)
Frequency remote control	2.4 GHz
Range	≥ 50m
Channels	99
Standby time	> 1 year
Dimensions (L x W x H)	85 x 45 x 28 mm
Weight	50 g
Perm. operating conditions	-10° C to +50° C
Scope of Delivery	
1x LED luminaire, 1x stand bracket, 1x power supply unit, 1x power cable, 1x DMX cable, 1x barn doors, 2x diffuser, 1x remote control, 1x bag, 1x carrying strap	

26 Disposal and environmental protection

Please dispose of the device after its service life at one of the local disposal points. This service is free of charge for you.

26.1 Disposal notice:

Please dispose of the packaging and this item after its service life in accordance with the laws in force in your country.

26.2 Reference to the CE Declaration of Conformity:

This can be requested at info@walser.de or downloaded at



http://media.walser.de/declaration_of_conformity/en/23092.pdf



WALSER GmbH & Co. KG
Senefelderstraße 23
86368 Gersthofen

info@walser.de
www.walser.de